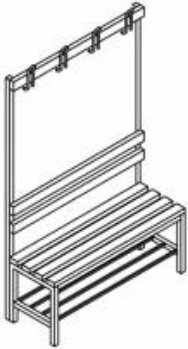
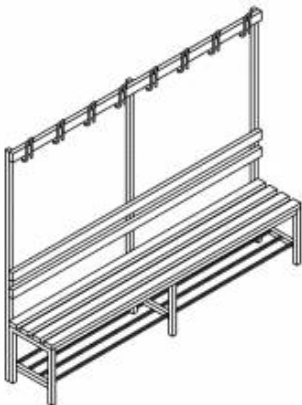


## PRZYKŁADOWE WYPOSAŻENIE SZATNI I ZAPLECZA SALI SPORTOWEJ

1) Ławka szatniowa jednostronna z półką na obuwie o wym. dł. x gł. x wys.= 100x37x150cm. Ławka wyposażona w wieszak.



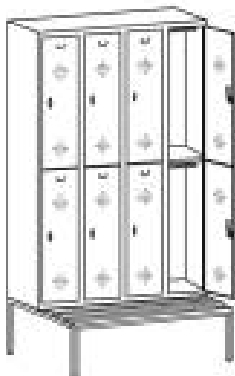
2) Ławka szatniowa jednostronna z półką na obuwie o wym. dł. x gł. x wys.= 200x37x150cm. Ławka wyposażona w wieszak.



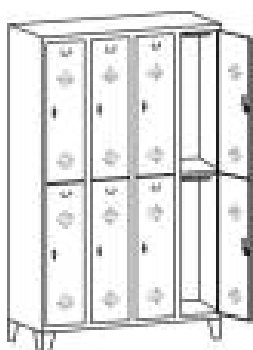
3) Metalowa szafka skrytkowa na podstawie z ławką o wym. dł. x gł. x wys.= 61x50x209cm. Układ schowków: dwa schowki w pionie.



4) Metalowa szafka skrytkowa na podstawie z ławką o wym. dł. x gł. x wys.= 119x50x209cm. Układ schowków: dwa schowki w pionie.



5) Metalowa szafka skrytkowa na podstawie bez ławki o wym. dł. x gł. x wys.= 119x50x209cm. Układ schowków: dwa schowki w pionie.



6) Metalowa szafa na sprzęt sportowy z drzwiami pełnymi dwuskrzydłowymi o wym. /szer. x gł. x wys./ 1000x500x2000mm



7) Metalowa szafa na sprzęt sportowy z drzwiami ażurowymi dwuskrzydłowymi o wym. /szer. x gł. x wys./ 1000x500x2000mm

