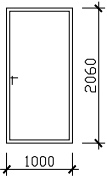
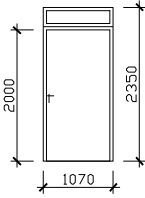


## ZESTAWIENIE STOLARKI DRZWIOWEJ

Rodzaj wyrobu	Drzwi zewnętrzne drewniane			
Oznaczenie	<b>Dz1</b>		<b>Dz2</b>	
SCHEMAT				
Wymiar w ?wietle o?cie?y	S	1000	1070	
	H	2060	2350	
Lewe , prawe	L	P	L	P
Razem	1	1	—	1
Uwagi	Drzwi zewnętrzne drewniane pełne.		Drzwi zewnętrzne drewniane pełne z no?wietłem.	

### UWAGA !

- PRZED WYKONANIEM STOLARKI WYMIARY DRZWI SPRAWDZI? NA BUDOWIE.

OBIEKT:	??OBEK MIEJSKI-T?CZOWY ?WIAT	SKALA	NR.RYS.
TEMAT:	WYMIANA STOLARKI OKIENNEJ I DRZWIOWEJ, OCIEPLENIE ?CIAN ZEWN?TRZNYCH Z KOLORYSTYJ?	1:100	<b>7</b>
LOKALIZACJA	BRZEG UL. GAJ 3		
TRE?? RYSUNKU:	ZESTAWIENIE STOLARKI DRZWIOWEJ 04.2006r.		
PROJEKTANT:	in?. WOJCIECH TRZYSZKA UP.R. 39/B0/OP		