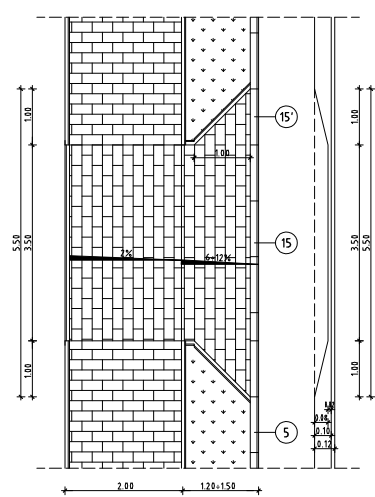
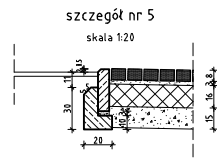
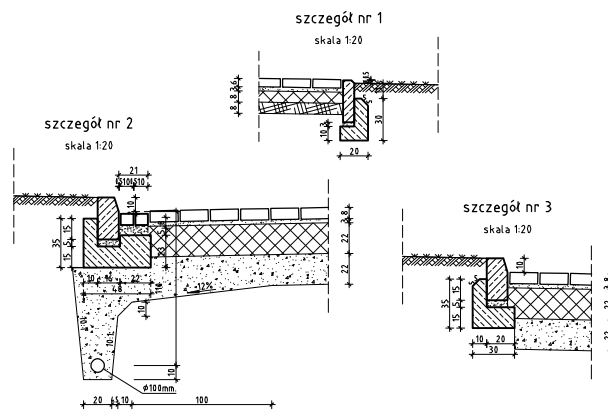
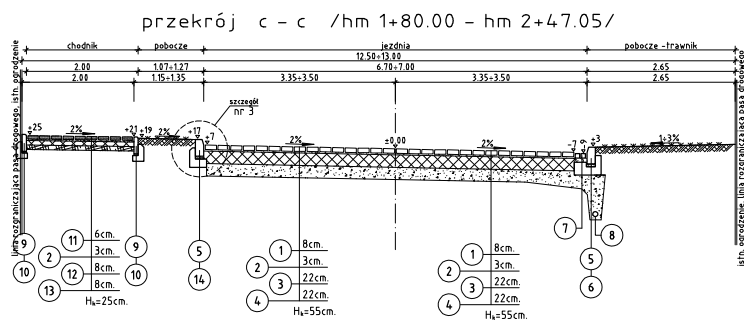
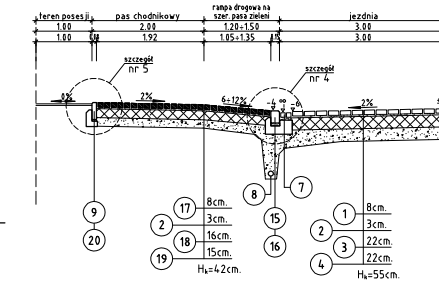


geometria przejazdu bramowego dla zjazdu bocznego



przekrój przez przejazd bramowy d - d



legenda:

- 1 Betonowa kostka brukowa typu podójniny T o grub. 8cm, kostka kl. 58, gat. I w kolorze szarym
- 2 Podpływka z piasku wg PN-B-11113:1996 o grub. 3cm.
- 3 Podbudowa z kruszki łamanej 0/315 wg PN-B/11112, stabilizowanego mechanicznie wg PN-S-06102:1997 do Wnos:80% o grub. 22cm.
- 4 Warstwa odsączająca z piasku wg PN-B-11113:1996 zagęszczona do Is=100 o grub. 22cm.
- 5 Betonowy krawężnik uliczny o wym. 100x30x15cm, wg BN-80/6775-03/04.
- 6 Ława z oporem o F=0.039m² z betonu kl. B-15.
- 7 Ściek przykrawężnikowy z dwóch rzędów kostek kl.58, gat. I o wym. 20x10x8cm, na podspycie cement-piaskowej grub. 5cm, kolor kostki - czarny
- 8 Szarek podłużny z drenem PCV Ø 100 mm w osłonie z włókna, wysokość osłony prowadzący wg profilu podłużnego z włączeniem do istn. studzienek wylotów
- 9 Betonowe obrzeże chodnikowe o wym. 100x30x8cm, wg BN-80/6775-03/04.
- 10 Ława z oporem o F=0.039m² z betonu kl. B-10.
- 11 Betonowa kostka brukowa typu uniwersalna o wym. 20x10x6cm, kolor kostki - oliwkowy, klasa 50, gat. I
- 12 Podbudowa z kruszki łamanej 0/315 wg PN-B/11112, stabilizowanego mechanicznie wg PN-S-06102:1997 do Wnos:60% o grub. 8cm.
- 13 Warstwa wyrównawcza z piasku wg PN-B-11113:1996, zagęszczona do Is=98 o grub. 8cm.
- 14 Ława z oporem o F=0.046m² z betonu kl. B-15.
- 15 Betonowy krawężnik przejazdowy o wym. 100x22x15cm, wg BN-80/6775-03/04.
- 16 Betonowy krawężnik ściekowy o wym. 100x30/22x15cm, wg BN-80/6775-03/04.
- 17 Ława z oporem o F=0.059m² z betonu kl. B-15.
- 18 Betonowa kostka brukowa prostokątna o wym. 20x10x8cm, kl. 58, gat. I w kolorze brązowym
- 19 Podbudowa z kruszki łamanej 0/315 wg PN-B/11112, stabilizowanego mechanicznie wg PN-S-06102:1997 do Wnos:60% o grub. 15cm.
- 20 Warstwa odsączająca z piasku wg PN-B-11113:1996 zagęszczona do Is=100 o grub. 15cm.
- 21 Ława z oporem o F=0.039m² z betonu kl. B-15.

Pracownia Projektowa "DROGMAD" 45-089 Opole, ul. Konsularna 1, tel.45-12-652	
Projekt Zagospodarowania Terenu	
PROJEKT BUDOWLANY	Przekrój konstrukcyjny i normalny skala 1:50
dz. nr 1248/2, k.m. 12 Południe	autor: inż. A. Kujewski
ulica Płatanova	www: www.kad.katowice.pl
Brzeg, os. "Parkowa II"	projektant: inż. P. Kopka
Gmina Miasto Brzeg	data: 18.11.2016
43-303 Brzeg, ul. Babiechca 12	drog: 15.216 2D_3/