



Edward Król ul. Dambonia 143/4, 45-860 Opole  
NIP 754-100-39-24, REGON 530961019 tel. fax 77 4538881, kom. 501  
325976

---

data 05.2006 r.

## **REMONT CHODNIKÓW ULICY ROBOTNICZEJ W BRZEGU**

# **SPECYFIKACJE TECHNICZNE**

**KOD CPV 45233222-1**

**ZAMAWIAJĄCY:**

**GMINA MIASTO BRZEG  
UL. ROBOTNICZA 12  
49-300 BRZEG**

Opracował

**SPIS TREŚCI**

D - 00.00.00	Wymagania ogólne	str	3
<b>D – 01.00.00</b>	<b>Roboty przygotowawcze</b>		
D – 01.01.01	Odtworzenie trasy i punktów wysokościowych	str	16
D - 01.02.03	Wyburzenie obiektów budowlanych	str	20
D - 01.02.04	Rozbiórki elementów ulic.	str	22
<b>D – 03.00.00</b>	<b>Odwodnienie korpusu drogowego</b>		
D - 03.02.01a	Regulacje urządzeń na sieciach	str	25
<b>D – 04.00.00</b>	<b>Podbudowy</b>		
D - 04.01.01	Koryto wraz z profilowaniem i zagęszczeniem podłoża	str	29
D - 04.02.01	Warstwy odsączające	str	34
D – 04.02.02	Warstwa mrozochronna	str	40
D - 04.04.00	Podbudowy z kruszyw łamanych Wymagania ogólne	str	43
D - 04.04.02	Podbudowy z kruszywa łamanego stabilizowanego mechanicznie	str	52
<b>D – 05.00.00</b>	<b>Nawierzchnie</b>		
D - 05.03.01	Nawierzchnie z kostki kamiennej	str	55
<b>D – 08.00.00.</b>	<b>Elementy ulic</b>		
D - 08.01.01	Krawężniki betonowe	str	66
D - 08.01.02	Krawężniki kamienne	str	72
D – 08.02.01	Chodniki z płyt chodnikowych betonowych	str	78
D – 08.02.02	Chodniki z kostki brukowej betonowej	str	84
D – 08.03.01	Betonowe obrzeża chodnikowe	str	88
D – 08.04.01	Wjazdy do bram	str	92
<b>D – 09.00.00</b>	<b>Zieleń uliczna</b>		
D – 09.01.01	Zieleń uliczna	str	96

## D - 00.00.00 WYMAGANIA OGÓLNE

### 1. WSTĘP

#### 1.1. Przedmiot ST

Przedmiotem niniejszej ogólnej specyfikacji technicznej (ST) są wymagania ogólne dotyczące wykonania i odbioru robót związanych z remontem chodników ulicy Robotniczej w Brzegu..

#### 1.2. Zakres stosowania ST

Specyfikacja techniczna stanowi dokument przetargowy i kontraktowy przy zleceniu i realizacji robót na drogach.

#### 1.3. Zakres robót objętych ST

Ustalenia zawarte w niniejszej specyfikacji obejmują wymagania ogólne, wspólne dla robót objętych specyfikacjami dla poszczególnych asortymentów robót drogowych.

#### 1.4. Określenia podstawowe

Użyte w ST wymienione poniżej określenia należy rozumieć w każdym przypadku następująco:

**Chodnik** - wyznaczony pas terenu przy jezdni lub odsunięty od jezdni, przeznaczony do ruchu pieszych.

**Droga** - wydzielony pas terenu przeznaczony do ruchu lub postoju pojazdów oraz ruchu pieszych wraz z wszelkimi urządzeniami technicznymi związanymi z prowadzeniem i zabezpieczeniem ruchu.

**Dziennik budowy** – zeszyt z ponumerowanymi stronami, opatrzony pieczęcią organu wydającego, wydany zgodnie z obowiązującymi przepisami, stanowiący urzędowy dokument przebiegu robót budowlanych, służący do notowania zdarzeń i okoliczności zachodzących w toku wykonywania robót, rejestrowania dokonywanych odbiorów robót, przekazywania poleceń i innej korespondencji technicznej pomiędzy Inspektorem nadzoru, Wykonawcą i projektantem.

**Inspektor nadzoru** – osoba wymieniona w danych kontraktowych (wyznaczona przez Zamawiającego, o której wyznaczeniu poinformowany jest Wykonawca), odpowiedzialna za nadzorowanie robót i administrowanie kontraktem.

**Jezdnia** - część korony drogi przeznaczona do ruchu pojazdów.

**Kierownik budowy** - osoba wyznaczona przez Wykonawcę, upoważniona do kierowania robotami i do występowania w jego imieniu w sprawach realizacji kontraktu.

**Konstrukcja nawierzchni** - układ warstw nawierzchni wraz ze sposobem ich połączenia.

**Koryto** - element uformowany w korpusie drogowym w celu ułożenia w nim konstrukcji nawierzchni.

**Książka obmiarów** - akceptowany przez Inspektora nadzoru zeszyt z ponumerowanymi stronami, służący do wpisywania przez Wykonawcę obmiaru dokonywanych robót w formie wyliczeń, szkiców i ew. dodatkowych załączników. Wpisy w książce obmiarów podlegają potwierdzeniu przez Inspektora nadzoru.

**Laboratorium** - drogowe lub inne laboratorium badawcze, zaakceptowane przez Zamawiającego, niezbędne do przeprowadzenia wszelkich badań i prób związanych z oceną jakości materiałów oraz robót.

**Materiały** - wszelkie tworzywa niezbędne do wykonania robót, zgodne z dokumentacją projektową i specyfikacjami technicznymi, zaakceptowane przez Inspektora nadzoru.

**Niweleta** - wysokościowe i geometryczne rozwinięcie na płaszczyźnie pionowego przekroju w osi drogi

**Odpowiednia (bliska) zgodność** - zgodność wykonywanych robót z dopuszczonymi tolerancjami, a jeśli przedział tolerancji nie został określony - z przeciętnymi tolerancjami, przyjmowanymi zwyczajowo dla danego rodzaju robót budowlanych.

**Pas drogowy** - wydzielony liniami granicznymi pas terenu przeznaczony do umieszczania w nim drogi i związanych z nią urządzeń oraz drzew i krzewów. Pas drogowy może również obejmować teren przewidziany do rozbudowy drogi i budowy urządzeń chroniących ludzi i środowisko przed uciążliwościami powodowanymi przez ruch na drodze.

**Podłoże nawierzchni** - grunt rodzimy lub nasypowy, leżący pod nawierzchnią do głębokości przemarzania.

Podłoże ulepszone nawierzchni - górna warstwa podłoża, leżąca bezpośrednio pod nawierzchnią, ulepszona w celu umożliwienia przejścia ruchu budowlanego i właściwego wykonania nawierzchni.

**Polecenie Inspektora nadzoru** - wszelkie polecenia przekazane Wykonawcy przez Inspektora nadzoru, w formie pisemnej, dotyczące sposobu realizacji robót lub innych spraw związanych z prowadzeniem budowy.

**Projektant** - uprawniona osoba prawna lub fizyczna będąca autorem dokumentacji projektowej.

**Przetargowa dokumentacja projektowa** - część dokumentacji projektowej, która wskazuje lokalizację, charakterystykę i wymiary obiektu będącego przedmiotem robót.

**Przedmiar robót** - wykaz robót z podaniem ich ilości (przedmiarem) w kolejności technologicznej ich wykonania.

**Teren budowy** - teren udostępniony przez Zamawiającego dla wykonania na nim robót oraz inne miejsca wymienione w kontrakcie jako tworzące część terenu budowy.

**Zadanie budowlane** - część przedsięwzięcia budowlanego, stanowiąca odrębną całość konstrukcyjną lub technologiczną, zdolną do samodzielnego pełnienia funkcji techniczno-użytkowych. Zadanie może polegać na wykonywaniu robót związanych z budową, modernizacją/ przebudową, utrzymaniem oraz ochroną budowli drogowej lub jej elementu.

### **1.5. Ogólne wymagania dotyczące robót**

Wykonawca jest odpowiedzialny za jakość wykonanych robót, bezpieczeństwo wszelkich czynności na terenie budowy, metody użyte przy budowie oraz za ich zgodność z dokumentacją projektową, ST i poleceniami Inspektora nadzoru.

#### **1.5.1. Przekazanie terenu budowy**

Zamawiający w terminie określonym w dokumentach kontraktowych przekaze Wykonawcy teren budowy wraz ze wszystkimi wymaganymi uzgodnieniami prawnymi i administracyjnymi, lokalizację i współrzędne punktów głównych trasy oraz reperów, dziennik budowy oraz dwa egzemplarze dokumentacji projektowej i dwa komplety ST.

Na Wykonawcy spoczywa odpowiedzialność za ochronę przekazanych mu punktów pomiarowych do chwili odbioru ostatecznego robót. Uszkodzone lub zniszczone znaki geodezyjne Wykonawca odtworzy i utrwali na własny koszt.

#### **1.5.2. Dokumentacja projektowa**

Dokumentacja projektowa będzie zawierać rysunki, obliczenia i dokumenty, zgodne z wykazem podanym w szczegółowych warunkach umowy, uwzględniającym podział na dokumentację projektową:

- ? Zamawiającego; wykaz pozycji, które stanowią przetargową dokumentację projektową oraz projektową dokumentację wykonawczą (techniczną) i zostaną przekazane Wykonawcy,
- ? Wykonawcy; wykaz zawierający spis dokumentacji projektowej, którą Wykonawca opracuje w ramach ceny kontraktowej.

#### **1.5.3. Zgodność robót z dokumentacją projektową i ST**

Dokumentacja projektowa, ST i wszystkie dodatkowe dokumenty przekazane Wykonawcy przez Inspektora nadzoru stanowią część umowy, a wymagania określone w choćby jednym z nich są obowiązujące dla Wykonawcy tak jakby zawarte były w całej dokumentacji.

W przypadku rozbieżności w ustaleniach poszczególnych dokumentów obowiązuje kolejność ich ważności wymieniona w „Kontraktowych warunkach ogólnych” („Ogólnych warunkach umowy”).

Wykonawca nie może wykorzystywać błędów lub opuszczeń w dokumentach kontraktowych, a o ich wykryciu winien natychmiast powiadomić Inspektora nadzoru, który podejmie decyzję o wprowadzeniu odpowiednich zmian i poprawek.

W przypadku rozbieżności, wymiary podane na piśmie są ważniejsze od wymiarów określonych na podstawie odczytu ze skali rysunku.

Wszystkie wykonane roboty i dostarczone materiały będą zgodne z dokumentacją projektową i ST.

Dane określone w dokumentacji projektowej i w ST będą uważane za wartości docelowe, od których dopuszczalne są odchylenia w ramach określonego przedziału tolerancji. Cechy materiałów i elementów

budowli muszą wykazywać zgodność z określonymi wymaganiami, a rozrzuty tych cech nie mogą przekraczać dopuszczalnego przedziału tolerancji.

W przypadku, gdy materiały lub roboty nie będą w pełni zgodne z dokumentacją projektową lub ST i wpłynie to na niezadowalającą jakość elementu budowli, to takie materiały zostaną zastąpione innymi, a elementy budowli rozebrane i wykonane ponownie na koszt Wykonawcy.

#### **1.5.4. Zabezpieczenie terenu budowy**

##### **a. Roboty remontowe („pod ruchem”)**

Wykonawca jest zobowiązany do utrzymania ruchu publicznego oraz utrzymania istniejących obiektów (jezdnie, ścieżki rowerowe, ciągi piesze, znaki drogowe, bariery ochronne, urządzenia odwodnienia itp.) na terenie budowy, w okresie trwania realizacji kontraktu, aż do zakończenia i odbioru ostatecznego robót.

Przed przystąpieniem do robót Wykonawca przedstawi Inspektorowi nadzoru do zatwierdzenia, uzgodniony z odpowiednim zarządem drogi i organem zarządzającym ruchem, projekt organizacji ruchu i zabezpieczenia robót w okresie trwania budowy. W zależności od potrzeb i postępu robót projekt organizacji ruchu powinien być na bieżąco aktualizowany przez Wykonawcę. Każda zmiana, w stosunku do zatwierdzonego projektu organizacji ruchu, wymaga każdorazowo ponownego zatwierdzenia projektu.

W czasie wykonywania robót Wykonawca dostarczy, zainstaluje i będzie obsługiwał wszystkie tymczasowe urządzenia zabezpieczające takie jak: zapory, światła ostrzegawcze, sygnały, itp., zapewniając w ten sposób bezpieczeństwo pojazdów i pieszych.

Wykonawca zapewni stałe warunki widoczności w dzień i w nocy tych zapór i znaków, dla których jest to nieodzowne ze względów bezpieczeństwa.

Wszystkie znaki, zapory i inne urządzenia zabezpieczające będą akceptowane przez Inspektora nadzoru.

Fakt przystąpienia do robót Wykonawca obwieści publicznie przed ich rozpoczęciem w sposób uzgodniony z Inspektorem nadzoru oraz przez umieszczenie, w miejscach i ilościach określonych przez Inspektora nadzoru, tablic informacyjnych, których treść będzie zatwierdzona przez Inspektora nadzoru. Tablice informacyjne będą utrzymywane przez Wykonawcę w dobrym stanie przez cały okres realizacji robót.

Koszt zabezpieczenia terenu budowy nie podlega odrębnej zapłacie i przyjmuje się, że jest włączony w cenę kontraktową.

#### **1.5.5. Ochrona środowiska w czasie wykonywania robót**

Wykonawca ma obowiązek znać i stosować w czasie prowadzenia robót wszelkie przepisy dotyczące ochrony środowiska naturalnego.

W okresie trwania budowy i wykańczania robót Wykonawca będzie:

- a. utrzymywać teren budowy i wykopy w stanie bez wody stojącej,
- b. podejmować wszelkie uzasadnione kroki mające na celu stosowanie się do przepisów i norm dotyczących ochrony środowiska na terenie i wokół terenu budowy oraz będzie unikać uszkodzeń lub uciążliwości dla osób lub dóbr publicznych i innych, a wynikających z nadmiernego hałasu, wibracji, zanieczyszczenia lub innych przyczyn powstałych w następstwie jego sposobu działania.

Stosując się do tych wymagań będzie miał szczególny wzgląd na:

1. lokalizację baz, warsztatów, magazynów, składowisk, ukopów i dróg dojazdowych,
2. środki ostrożności i zabezpieczenia przed:
  - a. zanieczyszczeniem zbiorników i cieków wodnych pyłami lub substancjami toksycznymi,
  - b. zanieczyszczeniem powietrza pyłami i gazami,
  - c. możliwością powstania pożaru.

#### **1.5.6. Ochrona przeciwpożarowa**

Wykonawca będzie przestrzegać przepisy ochrony przeciwpożarowej.

Wykonawca będzie utrzymywać, wymagany na podstawie odpowiednich przepisów sprawny sprzęt przeciwpożarowy, na terenie baz produkcyjnych, w pomieszczeniach biurowych, mieszkalnych, magazynach oraz w maszynach i pojazdach.

Materiały łatwopalne będą składowane w sposób zgodny z odpowiednimi przepisami i zabezpieczone przed dostępem osób trzecich.

Wykonawca będzie odpowiedzialny za wszelkie straty spowodowane pożarem wywołanym jako rezultat realizacji robót albo przez personel Wykonawcy.

### **1.5.7. Materiały szkodliwe dla otoczenia**

Materiały, które w sposób trwały są szkodliwe dla otoczenia, nie będą dopuszczone do użycia.

Nie dopuszcza się użycia materiałów wywołujących szkodliwe promieniowanie o stężeniu większym od dopuszczalnego, określonego odpowiednimi przepisami.

Wszelkie materiały odpadowe użyte do robót będą miały aprobatę techniczną wydaną przez uprawnioną jednostkę, jednoznacznie określającą brak szkodliwego oddziaływania tych materiałów na środowisko.

Materiały, które są szkodliwe dla otoczenia tylko w czasie robót, a po zakończeniu robót ich szkodliwość zanika (np. materiały pyliste) mogą być użyte pod warunkiem przestrzegania wymagań technologicznych w budowaniu. Jeżeli wymagają tego odpowiednie przepisy Wykonawca powinien otrzymać zgodę na użycie tych materiałów od właściwych organów administracji państwowej.

Jeżeli Wykonawca użył materiałów szkodliwych dla otoczenia zgodnie ze specyfikacjami, a ich użycie spowodowało jakiegokolwiek zagrożenie środowiska, to konsekwencje tego poniesie Zamawiający.

### **1.5.8. Ochrona własności publicznej i prywatnej**

Wykonawca odpowiada za ochronę instalacji na powierzchni ziemi i za urządzenia podziemne, takie jak rurociągi, kable itp. oraz uzyska od odpowiednich władz będących właścicielami tych urządzeń potwierdzenie informacji dostarczonych mu przez Zamawiającego w ramach planu ich lokalizacji. Wykonawca zapewni właściwe oznaczenie i zabezpieczenie przed uszkodzeniem tych instalacji i urządzeń w czasie trwania budowy.

Wykonawca zobowiązany jest umieścić w swoim harmonogramie rezerwę czasową dla wszelkiego rodzaju robót, które mają być wykonane w zakresie przełożenia instalacji i urządzeń podziemnych na terenie budowy i powiadomi Inspektora nadzoru i władze lokalne o zamiarze rozpoczęcia robót. O fakcie przypadkowego uszkodzenia tych instalacji Wykonawca bezzwłocznie powiadomi Inspektora nadzoru i zainteresowane władze oraz będzie z nimi współpracował dostarczając wszelkiej pomocy potrzebnej przy dokonywaniu napraw. Wykonawca będzie odpowiadać za wszelkie spowodowane przez jego działania uszkodzenia instalacji na powierzchni ziemi i urządzeń podziemnych wykazanych w dokumentach dostarczonych mu przez Zamawiającego.

Jeżeli teren budowy przylega do terenów z zabudową mieszkaniową, Wykonawca będzie realizować roboty w sposób powodujący minimalne niedogodności dla mieszkańców. Wykonawca odpowiada za wszelkie uszkodzenia zabudowy mieszkaniowej w sąsiedztwie budowy, spowodowane jego działalnością.

Inspektor nadzoru będzie na bieżąco informowany o wszystkich umowach zawartych pomiędzy Wykonawcą a właścicielami nieruchomości i dotyczących korzystania z własności i dróg wewnętrznych. Jednakże, ani Inspektor nadzoru ani Zamawiający nie będzie ingerował w takie porozumienia, o ile nie będą one sprzeczne z postanowieniami zawartymi w warunkach umowy.

### **1.5.9. Bezpieczeństwo i higiena pracy**

Podczas realizacji robót Wykonawca będzie przestrzegać przepisów dotyczących bezpieczeństwa i higieny pracy.

W szczególności Wykonawca ma obowiązek zadbać, aby personel nie wykonywał pracy w warunkach niebezpiecznych, szkodliwych dla zdrowia oraz nie spełniających odpowiednich wymagań sanitarnych.

Wykonawca zapewni i będzie utrzymywał wszelkie urządzenia zabezpieczające, socjalne oraz sprzęt i odpowiednią odzież dla ochrony życia i zdrowia osób zatrudnionych na budowie oraz dla zapewnienia bezpieczeństwa publicznego.

Uznaje się, że wszelkie koszty związane z wypełnieniem wymagań określonych powyżej nie podlegają odrębnej zapłacie i są uwzględnione w cenie kontraktowej.

### **1.5.10. Ochrona i utrzymanie robót**

Wykonawca będzie odpowiadał za ochronę robót i za wszelkie materiały i urządzenia używane do robót od daty rozpoczęcia do daty wydania potwierdzenia zakończenia robót przez Inspektora nadzoru.

Wykonawca będzie utrzymywać roboty do czasu odbioru ostatecznego. Utrzymanie powinno być prowadzone w taki sposób, aby budowla drogowa lub jej elementy były w zadowalającym stanie przez cały czas, do momentu odbioru ostatecznego.

Jeśli Wykonawca w jakimkolwiek czasie zaniedba utrzymanie, to na polecenie Inspektora nadzoru powinien rozpocząć roboty utrzymaniowe nie później niż w 24 godziny po otrzymaniu tego polecenia.

### **1.5.11. Stosowanie się do prawa i innych przepisów**

Wykonawca zobowiązany jest znać wszystkie zarządzenia wydane przez władze centralne i miejscowe oraz inne przepisy, regulaminy i wytyczne, które są w jakikolwiek sposób związane z wykonywanymi robotami i będzie w pełni odpowiedzialny za przestrzeganie tych postanowień podczas prowadzenia robót.

Wykonawca będzie przestrzegać praw patentowych i będzie w pełni odpowiedzialny za wypełnienie wszelkich wymagań prawnych odnośnie znaków firmowych, nazw lub innych chronionych praw w odniesieniu do sprzętu, materiałów lub urządzeń użytych lub związanych z wykonywaniem robót i w sposób ciągły będzie informować Inspektora nadzoru o swoich działaniach, przedstawiając kopie zezwoleń i inne odnośne dokumenty. Wszelkie straty, koszty postępowania, obciążenia i wydatki wynikłe z lub związane z naruszeniem jakichkolwiek praw patentowych pokryje Wykonawca, z wyjątkiem przypadków, kiedy takie naruszenie wyniknie z wykonania projektu lub specyfikacji dostarczonej przez Inspektora nadzoru.

### **1.5.12. Równoważność norm i zbiorów przepisów prawnych**

Gdziekolwiek w dokumentach kontraktowych powołane są konkretne normy i przepisy, które spełniać mają materiały, sprzęt i inne towary oraz wykonane i zbadane roboty, będą obowiązywać postanowienia najnowszego wydania lub poprawionego wydania powołanych norm i przepisów o ile w warunkach kontraktu nie postanowiono inaczej. W przypadku gdy powołane normy i przepisy są państwowe lub odnoszą się do konkretnego kraju lub regionu, mogą być również stosowane inne odpowiednie normy zapewniające równy lub wyższy poziom wykonania niż powołane normy lub przepisy, pod warunkiem ich sprawdzenia i pisemnego zatwierdzenia przez Inspektora nadzoru. Różnice pomiędzy powołanymi normami a ich proponowanymi zamiennikami muszą być dokładnie opisane przez Wykonawcę i przedłożone Inspektorowi nadzoru do zatwierdzenia.

### **1.5.13. Wykopaliska**

Wszelkie wykopaliska, monety, przedmioty wartościowe, budowle oraz inne pozostałości o znaczeniu geologicznym lub archeologicznym odkryte na terenie budowy będą uważane za własność Zamawiającego. Wykonawca zobowiązany jest powiadomić Inspektora nadzoru i postępować zgodnie z jego poleceniami. Jeżeli w wyniku tych poleceń Wykonawca poniesie koszty i/lub wystąpią opóźnienia w robotach, Inspektor nadzoru po uzgodnieniu z Zamawiającym i Wykonawcą ustali wydłużenie czasu wykonania robót i/lub wysokość kwoty, o którą należy zwiększyć cenę kontraktową.

## **2. MATERIAŁY**

### **2.1. Źródła uzyskania materiałów**

Co najmniej na trzy tygodnie przed zaplanowanym wykorzystaniem jakichkolwiek materiałów przeznaczonych do robót, Wykonawca przedstawi Inspektorowi nadzoru do zatwierdzenia, szczegółowe informacje dotyczące proponowanego źródła wytwarzania, zamawiania lub wydobywania tych materiałów jak również odpowiednie świadectwa badań laboratoryjnych oraz próbki materiałów.

Zatwierdzenie partii materiałów z danego źródła nie oznacza automatycznie, że wszelkie materiały z danego źródła uzyskają zatwierdzenie.

Wykonawca zobowiązany jest do prowadzenia badań w celu wykazania, że materiały uzyskane z dopuszczonego źródła w sposób ciągły spełniają wymagania ST w czasie realizacji robót.

### **2.2. Pozyskiwanie materiałów miejscowych**

Wykonawca odpowiada za uzyskanie pozwoleń od właścicieli i odnośnych władz na pozyskanie materiałów ze źródeł miejscowych włączając w to źródła wskazane przez Zamawiającego i jest zobowiązany dostarczyć Inspektorowi nadzoru wymagane dokumenty przed rozpoczęciem eksploatacji źródła.

Wykonawca przedstawi Inspektorowi nadzoru do zatwierdzenia dokumentację zawierającą raporty z badań terenowych i laboratoryjnych oraz proponowaną przez siebie metodę wydobywania i selekcji, uwzględniając aktualne decyzje o eksploatacji, organów administracji państwowej i samorządowej.

Wykonawca ponosi odpowiedzialność za spełnienie wymagań ilościowych i jakościowych materiałów pochodzących ze źródeł miejscowych.

Wykonawca ponosi wszystkie koszty, z tytułu wydobywania materiałów, dzierżawy i inne jakie okażą się potrzebne w związku z dostarczeniem materiałów do robót.

Humus i nadkład czasowo zdjęte z terenu wykopów, dokopów i miejsc pozyskania materiałów miejscowych będą formowane w hałdy i wykorzystane przy zasypce i rekultywacji terenu po ukończeniu robót.

Wszystkie odpowiednie materiały pozyskane z wykopów na terenie budowy lub z innych miejsc wskazanych w dokumentach umowy będą wykorzystane do robót lub odwiezione na odkład odpowiednio do wymagań umowy lub wskazań Inspektora nadzoru.

Wykonawca nie będzie prowadzić żadnych wykopów w obrębie terenu budowy poza tymi, które zostały wyszczególnione w dokumentach umowy, chyba, że uzyska na to pisemną zgodę Inspektora nadzoru.

Eksploatacja źródeł materiałów będzie zgodna z wszelkimi regulacjami prawnymi obowiązującymi na danym obszarze.

### **2.3. Materiały nie odpowiadające wymaganiom**

Materiały nie odpowiadające wymaganiom zostaną przez Wykonawcę wywiezione z terenu budowy i złożone w miejscu wskazanym przez Inspektora nadzoru. Jeśli Inspektor nadzoru zezwoli Wykonawcy na użycie tych materiałów do innych robót, niż te dla których zostały zakupione, to koszt tych materiałów zostanie odpowiednio przewartościowany (skorygowany) przez Inspektora nadzoru.

Każdy rodzaj robót, w którym znajdują się nie zbadane i nie zaakceptowane materiały, Wykonawca wykonuje na własne ryzyko, licząc się z jego nieprzyjęciem, usunięciem i niezaplaceniem

### **2.4. Wariantowe stosowanie materiałów**

Jeśli dokumentacja projektowa lub ST przewidują możliwość wariantowego zastosowania rodzaju materiału w wykonywanych robotach, Wykonawca powiadomi Inspektora nadzoru o swoim zamiarze co najmniej 3 tygodnie przed użyciem tego materiału, albo w okresie dłuższym, jeśli będzie to potrzebne z uwagi na wykonanie badań wymaganych przez Inspektora nadzoru. Wybrany i zaakceptowany rodzaj materiału nie może być później zmieniany bez zgody Inspektora nadzoru.

### **2.5. Przechowywanie i składowanie materiałów**

Wykonawca zapewni, aby tymczasowo składowane materiały, do czasu gdy będą one użyte do robót, były zabezpieczone przed zanieczyszczeniami, zachowały swoją jakość i właściwości i były dostępne do kontroli przez Inspektora nadzoru.

Miejsca czasowego składowania materiałów będą zlokalizowane w obrębie terenu budowy w miejscach uzgodnionych z Inspektorem nadzoru lub poza terenem budowy w miejscach zorganizowanych przez Wykonawcę i zaakceptowanych przez Inspektora nadzoru.

### **2.6. Inspekcja wytwórni materiałów**

Wytwornie materiałów mogą być okresowo kontrolowane przez Inspektora nadzoru w celu sprawdzenia zgodności stosowanych metod produkcji z wymaganiami. Próbkę materiałów mogą być pobierane w celu sprawdzenia ich właściwości. Wyniki tych kontroli będą stanowić podstawę do akceptacji określonej partii materiałów pod względem jakości.

W przypadku, gdy Inspektor nadzoru będzie przeprowadzał inspekcję wytwórni, muszą być spełnione następujące warunki:

- a. Inspektor nadzoru będzie miał zapewnioną współpracę i pomoc Wykonawcy oraz producenta materiałów w czasie przeprowadzania inspekcji,
- b. Inspektor nadzoru będzie miał wolny dostęp, w dowolnym czasie, do tych części wytwórni, gdzie odbywa się produkcja materiałów przeznaczonych do realizacji robót,
- c. Jeżeli produkcja odbywa się w miejscu nie należącym do Wykonawcy, Wykonawca uzyska dla Inspektora nadzoru zezwolenie dla przeprowadzenia inspekcji i badań w tych miejscach.

## **3. SPRZĘT**

Wykonawca jest zobowiązany do używania jedynie takiego sprzętu, który nie spowoduje niekorzystnego wpływu na jakość wykonywanych robót. Sprzęt używany do robót powinien być zgodny z ofertą Wykonawcy i powinien odpowiadać pod względem typów i ilości wskazaniom zawartym w ST, PZJ lub projekcie organizacji robót, zaakceptowanym przez Inspektora nadzoru; w przypadku braku ustaleń w wymienionych wyżej dokumentach, sprzęt powinien być uzgodniony i zaakceptowany przez Inspektora nadzoru.

Liczba i wydajność sprzętu powinny gwarantować przeprowadzenie robót, zgodnie z zasadami określonymi w dokumentacji projektowej, ST i wskazaniach Inspektora nadzoru.

Sprzęt będący własnością Wykonawcy lub wynajęty do wykonania robót ma być utrzymywany w dobrym stanie i gotowości do pracy. Powinien być zgodny z normami ochrony środowiska i przepisami dotyczącymi jego użytkowania.



Wykonawca dostarczy Inspektorowi nadzoru kopie dokumentów potwierdzających dopuszczenie sprzętu do użytkowania i badań okresowych, tam gdzie jest to wymagane przepisami.

Wykonawca będzie konserwować sprzęt jak również naprawiać lub wymieniać sprzęt niesprawny.

Jeżeli dokumentacja projektowa lub ST przewidują możliwość wariantowego użycia sprzętu przy wykonywanych robotach, Wykonawca powiadomi Inspektora nadzoru o swoim zamiarze wyboru i uzyska jego akceptację przed użyciem sprzętu. Wybrany sprzęt, po akceptacji Inspektora nadzoru, nie może być później zmieniany bez jego zgody.

Jakikolwiek sprzęt, maszyny, urządzenia i narzędzia nie gwarantujące zachowania warunków umowy, zostaną przez Inspektora nadzoru zdyskwalifikowane i nie dopuszczone do robót.

#### **4. TRANSPORT**

Wykonawca jest zobowiązany do stosowania jedynie takich środków transportu, które nie wpłyną niekorzystnie na jakość wykonywanych robót i właściwości przewożonych materiałów.

Liczba środków transportu powinna zapewniać prowadzenie robót zgodnie z zasadami określonymi w dokumentacji projektowej, ST i wskazaniach Inspektora nadzoru, w terminie przewidzianym umową.

Przy ruchu na drogach publicznych pojazdy będą spełniać wymagania dotyczące przepisów ruchu drogowego w odniesieniu do dopuszczalnych nacisków na oś i innych parametrów technicznych. Środki transportu nie spełniające tych warunków mogą być dopuszczone przez Inspektora nadzoru, pod warunkiem przywrócenia stanu pierwotnego użytkowanych odcinków dróg na koszt Wykonawcy.

Wykonawca będzie usuwać na bieżąco, na własny koszt, wszelkie zanieczyszczenia, uszkodzenia spowodowane jego pojazdami na drogach publicznych oraz dojazdach do terenu budowy.

#### **5. WYKONANIE ROBÓT**

Wykonawca jest odpowiedzialny za prowadzenie robót zgodnie z warunkami umowy oraz za jakość zastosowanych materiałów i wykonywanych robót, za ich zgodność z dokumentacją projektową, wymaganiami ST, PZJ, projektem organizacji robót opracowanym przez Wykonawcę oraz poleceniami Inspektora nadzoru.

Wykonawca jest odpowiedzialny za stosowane metody wykonywania robót.

Wykonawca jest odpowiedzialny za dokładne wytyczenie w planie i wyznaczenie wysokości wszystkich elementów robót zgodnie z wymiarami i rzędnymi określonymi w dokumentacji projektowej lub przekazanymi na piśmie przez Inspektora nadzoru.

Błędy popełnione przez Wykonawcę w wytyczeniu i wyznaczaniu robót zostaną, usunięte przez Wykonawcę na własny koszt, z wyjątkiem, kiedy dany błąd okaże się skutkiem błędu zawartego w danych dostarczonych Wykonawcy na piśmie przez Inspektora nadzoru.

Sprawdzenie wytyczenia robót lub wyznaczenia wysokości przez Inspektora nadzoru nie zwalnia Wykonawcy od odpowiedzialności za ich dokładność.

Decyzje Inspektora nadzoru dotyczące akceptacji lub odrzucenia materiałów i elementów robót będą oparte na wymaganiach określonych w dokumentach umowy, dokumentacji projektowej i w ST, a także w normach i wytycznych. Przy podejmowaniu decyzji Inspektor nadzoru uwzględni wyniki badań materiałów i robót, rozrzuty normalnie występujące przy produkcji i przy badaniach materiałów, doświadczenia z przeszłości, wyniki badań naukowych oraz inne czynniki wpływające na rozważaną kwestię.

Polecenia Inspektora nadzoru powinny być wykonywane przez Wykonawcę w czasie określonym przez Inspektora nadzoru, pod groźbą zatrzymania robót. Skutki finansowe z tego tytułu poniesie Wykonawca.

#### **6. KONTROLA JAKOŚCI ROBÓT**

##### **6.1. Program zapewnienia jakości**

Wykonawca jest zobowiązany opracować i przedstawić do akceptacji Inspektora nadzoru program zapewnienia jakości. W programie zapewnienia jakości Wykonawca powinien określić, zamierzony sposób wykonywania robót, możliwości techniczne, kadrowe i plan organizacji robót gwarantujący wykonanie robót zgodnie z dokumentacją projektową, ST oraz ustaleniami.

Program zapewnienia jakości powinien zawierać:

a. część ogólną opisującą:

- organizację wykonania robót, w tym terminy i sposób prowadzenia robót,
- organizację ruchu na budowie wraz z oznakowaniem robót,
- sposób zapewnienia bhp.,

- wykaz zespołów roboczych, ich kwalifikacje i przygotowanie praktyczne,
  - wykaz osób odpowiedzialnych za jakość i terminowość wykonania poszczególnych elementów robót,
  - system (sposób i procedurę) proponowanej kontroli i sterowania jakością wykonywanych robót,
  - wyposażenie w sprzęt i urządzenia do pomiarów i kontroli (opis laboratorium własnego lub laboratorium, któremu Wykonawca zamierza zlecić prowadzenie badań),
  - sposób oraz formę gromadzenia wyników badań laboratoryjnych, zapis pomiarów, nastaw mechanizmów sterujących, a także wyciąganych wniosków i zastosowanych korekt w procesie technologicznym, proponowany sposób i formę przekazywania tych informacji Inspektorowi nadzoru;
- b. część szczegółową opisującą dla każdego asortymentu robót:
- wykaz maszyn i urządzeń stosowanych na budowie z ich parametrami technicznymi oraz wyposażeniem w mechanizmy do sterowania i urządzenia pomiarowo-kontrolne,
  - rodzaje i ilość środków transportu oraz urządzeń do magazynowania i załadunku materiałów, spoiw, lepiszczy, kruszyw itp.,
  - sposób zabezpieczenia i ochrony ładunków przed utratą ich właściwości w czasie transportu,
  - sposób i procedurę pomiarów i badań (rodzaj i częstotliwość, pobieranie próbek, legalizacja i sprawdzanie urządzeń, itp.) prowadzonych podczas dostaw materiałów, wytwarzania mieszanek i wykonywania poszczególnych elementów robót,
  - sposób postępowania z materiałami i robotami nie odpowiadającymi wymaganiom.

## 6.2. Zasady kontroli jakości robót

Celem kontroli robót będzie takie sterowanie ich przygotowaniem i wykonaniem, aby osiągnąć założoną jakość robót.

Wykonawca jest odpowiedzialny za pełną kontrolę robót i jakości materiałów. Wykonawca zapewni odpowiedni system kontroli, włączając personel, laboratorium, sprzęt, zaopatrzenie i wszystkie urządzenia niezbędne do pobierania próbek i badań materiałów oraz robót.

Przed zatwierdzeniem systemu kontroli Inspektor nadzoru może zażądać od Wykonawcy przeprowadzenia badań w celu zademonstrowania, że poziom ich wykonywania jest zadowalający.

Wykonawca będzie przeprowadzać pomiary i badania materiałów oraz robót z częstotliwością zapewniającą stwierdzenie, że roboty wykonano zgodnie z wymaganiami zawartymi w dokumentacji projektowej i ST. Minimalne wymagania co do zakresu badań i ich częstotliwość są określone w ST, normach i wytycznych. W przypadku, gdy nie zostały one tam określone, Inspektor nadzoru ustali jaki zakres kontroli jest konieczny, aby zapewnić wykonanie robót zgodnie z umową.

Wykonawca dostarczy Inspektorowi nadzoru świadectwa, że wszystkie stosowane urządzenia i sprzęt badawczy posiadają ważną legalizację, zostały prawidłowo wykalibrowane i odpowiadają wymaganiom norm określających procedury badań.

Inspektor nadzoru będzie mieć nieograniczony dostęp do pomieszczeń laboratoryjnych, w celu ich inspekcji. Inspektor nadzoru będzie przekazywać Wykonawcy pisemne informacje o jakichkolwiek niedociągnięciach dotyczących urządzeń laboratoryjnych, sprzętu, zaopatrzenia laboratorium, pracy personelu lub metod badawczych. Jeżeli niedociągnięcia te będą tak poważne, że mogą wpłynąć ujemnie na wyniki badań, Inspektor nadzoru natychmiast wstrzyma użycie do robót badanych materiałów i dopuści je do użycia dopiero wtedy, gdy niedociągnięcia w pracy laboratorium Wykonawcy zostaną usunięte i stwierdzona zostanie odpowiednia jakość tych materiałów.

Wszystkie koszty związane z organizowaniem i prowadzeniem badań materiałów ponosi Wykonawca.

## 6.3. Pobieranie próbek

Próbki będą pobierane losowo. Zaleca się stosowanie statystycznych metod pobierania próbek, opartych na zasadzie, że wszystkie jednostkowe elementy produkcji mogą być z jednakowym prawdopodobieństwem wytypowane do badań.

Inspektor nadzoru będzie mieć zapewnioną możliwość udziału w pobieraniu próbek.

Pojemniki do pobierania próbek będą dostarczone przez Wykonawcę i zatwierdzone przez Inspektora nadzoru. Próbki dostarczone przez Wykonawcę do badań wykonywanych przez Inspektora nadzoru/Kierownik projektu będą odpowiednio opisane i oznakowane, w sposób zaakceptowany przez Inspektora nadzoru.

Na zlecenie Inspektora nadzoru Wykonawca będzie przeprowadzać dodatkowe badania tych materiałów, które budzą wątpliwości co do jakości, o ile kwestionowane materiały nie zostaną przez Wykonawcę usunięte lub ulepszone z własnej woli. Koszty tych dodatkowych badań pokrywa Wykonawca tylko w przypadku stwierdzenia usterek; w przeciwnym przypadku koszty te pokrywa Zamawiający.

#### **6.4. Badania i pomiary**

Wszystkie badania i pomiary będą przeprowadzone zgodnie z wymaganiami norm. W przypadku, gdy normy nie obejmują jakiegokolwiek badania wymaganego w ST, stosować można wytyczne krajowe, albo inne procedury, zaakceptowane przez Inspektora nadzoru.

Przed przystąpieniem do pomiarów lub badań, Wykonawca powiadomi Inspektora nadzoru o rodzaju, miejscu i terminie pomiaru lub badania. Po wykonaniu pomiaru lub badania, Wykonawca przedstawi na piśmie ich wyniki do akceptacji Inspektora nadzoru.

#### **6.5. Raporty z badań**

Wykonawca będzie przekazywać Inspektorowi nadzoru kopie raportów z wynikami badań jak najszybciej, nie później jednak niż w terminie określonym w programie zapewnienia jakości.

Wyniki badań (kopie) będą przekazywane Inspektorowi nadzoru na formularzach według dostarczonego przez niego wzoru lub innych, przez niego zaakceptowanych.

#### **6.6. Badania prowadzone przez Inspektora nadzoru**

Inspektor nadzoru jest uprawniony do dokonywania kontroli, pobierania próbek i badania materiałów w miejscu ich wytwarzania/pozyskiwania, a Wykonawca i producent materiałów powinien udzielić mu niezbędnej pomocy.

Inspektor nadzoru, dokonując weryfikacji systemu kontroli robót prowadzonego przez Wykonawcę, poprzez między innymi swoje badania, będzie oceniać zgodność materiałów i robót z wymaganiami ST na podstawie wyników własnych badań kontrolnych jak i wyników badań dostarczonych przez Wykonawcę.

Inspektor nadzoru powinien pobierać próbki materiałów i prowadzić badania niezależnie od Wykonawcy, na swój koszt. Jeżeli wyniki tych badań wykażą, że raporty Wykonawcy są niewiarygodne, to Inspektor nadzoru oprze się wyłącznie na własnych badaniach przy ocenie zgodności materiałów i robót z dokumentacją projektową i ST. Może również zlecić, sam lub poprzez Wykonawcę, przeprowadzenie powtórnych lub dodatkowych badań niezależnemu laboratorium. W takim przypadku całkowite koszty powtórnych lub dodatkowych badań i pobierania próbek poniesione zostaną przez Wykonawcę.

#### **6.7. Certyfikaty i deklaracje**

Inspektor nadzoru może dopuścić do użycia tylko te materiały, które posiadają:

1. certyfikat na znak bezpieczeństwa wykazujący, że zapewniono zgodność z kryteriami technicznymi określonymi na podstawie Polskich Norm, aprobat technicznych oraz właściwych przepisów i dokumentów technicznych,
2. deklarację zgodności lub certyfikat zgodności z:
  - Polską Normą lub
  - aprobatą techniczną, w przypadku wyrobów, dla których nie ustanowiono Polskiej Normy, jeżeli nie są objęte certyfikacją określoną w pkt 1 i które spełniają wymogi ST.

W przypadku materiałów, dla których ww. dokumenty są wymagane przez ST, każda partia dostarczona do robót będzie posiadać te dokumenty, określające w sposób jednoznaczny jej cechy.

Produkty przemysłowe muszą posiadać ww. dokumenty wydane przez producenta, a w razie potrzeby poparte wynikami badań wykonanych przez niego. Kopie wyników tych badań będą dostarczone przez Wykonawcę Inspektorowi nadzoru.

Jakiegokolwiek materiały, które nie spełniają tych wymagań będą odrzucone.

#### **6.8. Dokumenty budowy**

Dziennik budowy

Dziennik budowy jest wymaganym dokumentem prawnym obowiązującym Zamawiającego i Wykonawcę w okresie od przekazania Wykonawcy terenu budowy do końca okresu gwarancyjnego. Odpowiedzialność za prowadzenie dziennika budowy zgodnie z obowiązującymi przepisami spoczywa na Wykonawcy.

Zapisy w dzienniku budowy będą dokonywane na bieżąco i będą dotyczyć przebiegu robót, stanu bezpieczeństwa ludzi i mienia oraz technicznej i gospodarczej strony budowy.

Każdy zapis w dzienniku budowy będzie opatrzone datą jego dokonania, podpisem osoby, która dokonała zapisu, z podaniem jej imienia i nazwiska oraz stanowiska służbowego. Zapisy będą czytelne, dokonane trwałą techniką, w porządku chronologicznym, bezpośrednio jeden pod drugim, bez przerw.

Załączone do dziennika budowy protokoły i inne dokumenty będą oznaczone kolejnym numerem załącznika i opatrzone datą i podpisem Wykonawcy i Inspektora nadzoru.

Do dziennika budowy należy wpisywać w szczególności:

- datę przekazania Wykonawcy terenu budowy,
- datę przekazania przez Zamawiającego dokumentacji projektowej,
- datę uzgodnienia przez Inspektora nadzoru programu zapewnienia jakości i harmonogramów robót,
- terminy rozpoczęcia i zakończenia poszczególnych elementów robót,
- przebieg robót, trudności i przeszkody w ich prowadzeniu, okresy i przyczyny przerw w robotach,
- uwagi i polecenia Inspektora nadzoru,
- daty zarządzenia wstrzymania robót, z podaniem powodu,
- zgłoszenia i daty odbiorów robót zanikających i ulegających zakryciu, częściowych i ostatecznych odbiorów robót,
- wyjaśnienia, uwagi i propozycje Wykonawcy,
- stan pogody i temperaturę powietrza w okresie wykonywania robót podlegających ograniczeniom lub wymaganiom szczególnym w związku z warunkami klimatycznymi,
- zgodność rzeczywistych warunków geotechnicznych z ich opisem w dokumentacji projektowej,
- dane dotyczące czynności geodezyjnych (pomiarowych) dokonywanych przed i w trakcie wykonywania robót,
- dane dotyczące sposobu wykonywania zabezpieczenia robót,
- dane dotyczące jakości materiałów, pobierania próbek oraz wyniki przeprowadzonych badań z podaniem, kto je przeprowadzał,
- wyniki prób poszczególnych elementów budowli z podaniem, kto je przeprowadzał,
- inne istotne informacje o przebiegu robót.

Propozycje, uwagi i wyjaśnienia Wykonawcy, wpisane do dziennika budowy będą przedłożone Inspektorowi nadzoru do ustosunkowania się.

Decyzje Inspektora nadzoru wpisane do dziennika budowy Wykonawca podpisuje z zaznaczeniem ich przyjęcia lub zajęciem stanowiska.

Wpis projektanta do dziennika budowy obliguje Inspektora nadzoru do ustosunkowania się. Projektant nie jest jednak stroną umowy i nie ma uprawnień do wydawania poleceń Wykonawcy robót.

#### Książka obmiarów

Książka obmiarów stanowi dokument pozwalający na rozliczenie faktycznego postępu każdego z elementów robót. Obmiary wykonanych robót przeprowadza się w sposób ciągły w jednostkach przyjętych w kosztorysie i wpisuje do książki obmiarów.

#### Dokumenty laboratoryjne

Dzienniki laboratoryjne, deklaracje zgodności lub certyfikaty zgodności materiałów, orzeczenia o jakości materiałów, recepty robocze i kontrolne wyniki badań Wykonawcy będą gromadzone w formie uzgodnionej w programie zapewnienia jakości. Dokumenty te stanowią załączniki do odbioru robót. Winny być udostępnione na każde życzenie Inspektora nadzoru.

#### Pozostałe dokumenty budowy

Do dokumentów budowy zalicza się, oprócz wymienionych w punktach (1) - (3) następujące dokumenty:

- a. pozwolenie na realizację zadania budowlanego,
- b. protokoły przekazania terenu budowy,
- c. umowy cywilno-prawne z osobami trzecimi i inne umowy cywilno-prawne,
- d. protokoły odbioru robót,
- e. protokoły z narad i ustaleń,
- f. korespondencję na budowie.

#### Przechowywanie dokumentów budowy

Dokumenty budowy będą przechowywane na terenie budowy w miejscu odpowiednio zabezpieczonym. Zaginięcie któregośkolwiek z dokumentów budowy spowoduje jego natychmiastowe odtworzenie w formie przewidzianej prawem.

Wszelkie dokumenty budowy będą zawsze dostępne dla Inspektora nadzoru i przedstawiane do wglądu na życzenie Zamawiającego.

## **7. OBMIAR ROBÓT**

### **7.1. Ogólne zasady obmiaru robót**

Obmiar robót będzie określać faktyczny zakres wykonywanych robót zgodnie z dokumentacją projektową i ST, w jednostkach ustalonych w kosztorysie.

Obmiaru robót dokonuje Wykonawca po pisemnym powiadomieniu Inspektora nadzoru o zakresie obmierzanego robót i terminie obmiaru, co najmniej na 3 dni przed tym terminem.

Wyniki obmiaru będą wpisane do książki obmiarów.

Jakikolwiek błąd lub przeoczenie (opuszczenie) w ilościach podanych w ślepych kosztorysie lub gdzie indziej w ST nie zwalnia Wykonawcy od obowiązku ukończenia wszystkich robót. Błędne dane zostaną poprawione wg instrukcji Inspektora nadzoru na piśmie.

Obmiar gotowych robót będzie przeprowadzony z częstością wymaganą do celu miesięcznej płatności na rzecz Wykonawcy lub w innym czasie określonym w umowie lub oczekiwanym przez Wykonawcę i Inspektora nadzoru.

### **7.2. Zasady określania ilości robót i materiałów**

Długości i odległości pomiędzy wyszczególnionymi punktami skrajnymi będą obmierzone poziomo wzdłuż linii osiowej.

Jeśli ST właściwe dla danych robót nie wymagają tego inaczej, objętości będą wyliczone w m<sup>3</sup> jako długość pomnożona przez średni przekrój.

Ilości, które mają być obmierzone wagowo, będą ważone w tonach lub kilogramach zgodnie z wymaganiami ST.

### **7.3. Urządzenia i sprzęt pomiarowy**

Wszystkie urządzenia i sprzęt pomiarowy, stosowany w czasie obmiaru robót będą zaakceptowane przez Inspektora nadzoru.

Urządzenia i sprzęt pomiarowy zostaną dostarczone przez Wykonawcę. Jeżeli urządzenia te lub sprzęt wymagają badań atestujących to Wykonawca będzie posiadać ważne świadectwa legalizacji.

Wszystkie urządzenia pomiarowe będą przez Wykonawcę utrzymywane w dobrym stanie, w całym okresie trwania robót.

### **7.4. Wagi i zasady ważenia**

Wykonawca dostarczy i zainstaluje urządzenia wagowe odpowiadające odnośnym wymaganiom ST. Będzie utrzymywać to wyposażenie zapewniając w sposób ciągły zachowanie dokładności wg norm zatwierdzonych przez Inspektora nadzoru.

### **7.5. Czas przeprowadzenia obmiaru**

Obmiary będą przeprowadzone przed częściowym lub ostatecznym odbiorem odcinków robót, a także w przypadku występowania dłuższej przerwy w robotach.

Obmiar robót zanikających przeprowadza się w czasie ich wykonywania.

Obmiar robót podlegających zakryciu przeprowadza się przed ich zakryciem.

Roboty pomiarowe do obmiaru oraz nieodzowne obliczenia będą wykonane w sposób zrozumiały i jednoznaczny.

Wymiary skomplikowanych powierzchni lub objętości będą uzupełnione odpowiednimi szkicami umieszczonymi na karcie książki obmiarów. W razie braku miejsca szkice mogą być dołączone w formie oddzielnego załącznika do książki obmiarów, którego wzór zostanie uzgodniony z Inspektorem nadzoru.

## **8. ODBIÓR ROBÓT**

### **8.1. Rodzaje odbiorów robót**

W zależności od ustaleń odpowiednich ST, roboty podlegają następującym etapom odbioru:

- a. odbiorowi robót zanikających i ulegających zakryciu,
- b. odbiorowi częściowemu,
- c. odbiorowi ostatecznemu,
- d. odbiorowi pogwarancyjnemu.

## **8.2. Odbiór robót zanikających i ulegających zakryciu**

Odbiór robót zanikających i ulegających zakryciu polega na finalnej ocenie ilości i jakości wykonywanych robót, które w dalszym procesie realizacji ulegną zakryciu.

Odbiór robót zanikających i ulegających zakryciu będzie dokonany w czasie umożliwiającym wykonanie ewentualnych korekt i poprawek bez hamowania ogólnego postępu robót.

Odbioru robót dokonuje Inspektor nadzoru.

Gotowość danej części robót do odbioru zgłasza Wykonawca wpisem do dziennika budowy i jednoczesnym powiadomieniem Inspektora nadzoru. Odbiór będzie przeprowadzony niezwłocznie, nie później jednak niż w ciągu 3 dni od daty zgłoszenia wpisem do dziennika budowy i powiadomienia o tym fakcie Inspektora nadzoru.

Jakość i ilość robót ulegających zakryciu ocenia Inspektor nadzoru na podstawie dokumentów zawierających komplet wyników badań laboratoryjnych i w oparciu o przeprowadzone pomiary, w konfrontacji z dokumentacją projektową, ST i uprzednimi ustaleniami.

## **8.3. Odbiór częściowy**

Odbiór częściowy polega na ocenie ilości i jakości wykonanych części robót. Odbioru częściowego robót dokonuje się wg zasad jak przy odbiorze ostatecznym robót. Odbioru robót dokonuje Inspektor nadzoru.

## **8.4. Odbiór ostateczny robót**

### **8.4.1. Zasady odbioru ostatecznego robót**

Odbiór ostateczny polega na finalnej ocenie rzeczywistego wykonania robót w odniesieniu do ich ilości, jakości i wartości.

Całkowite zakończenie robót oraz gotowość do odbioru ostatecznego będzie stwierdzona przez Wykonawcę wpisem do dziennika budowy z bezzwłocznym powiadomieniem na piśmie o tym fakcie Inspektora nadzoru.

Odbiór ostateczny robót nastąpi w terminie ustalonym w dokumentach umowy, licząc od dnia potwierdzenia przez Inspektora nadzoru zakończenia robót i przyjęcia dokumentów, o których mowa w punkcie 8.4.2.

Odbioru ostatecznego robót dokona komisja wyznaczona przez Zamawiającego w obecności Inspektora nadzoru i Wykonawcy. Komisja odbierająca roboty dokona ich oceny jakościowej na podstawie przedłożonych dokumentów, wyników badań i pomiarów, ocenie wizualnej oraz zgodności wykonania robót z dokumentacją projektową i ST.

W toku odbioru ostatecznego robót komisja zapozna się z realizacją ustaleń przyjętych w trakcie odbiorów robót zanikających i ulegających zakryciu, zwłaszcza w zakresie wykonania robót uzupełniających i robót poprawkowych.

W przypadkach niewykonania wyznaczonych robót poprawkowych lub robót uzupełniających w warstwie ścieralnej lub robotach wykończeniowych, komisja przerwie swoje czynności i ustali nowy termin odbioru ostatecznego.

W przypadku stwierdzenia przez komisję, że jakość wykonywanych robót w poszczególnych asortymentach nieznacznie odbiega od wymaganej dokumentacją projektową i ST z uwzględnieniem tolerancji i nie ma większego wpływu na cechy eksploatacyjne obiektu i bezpieczeństwo ruchu, komisja dokona potrąceń, oceniając pomniejszoną wartość wykonywanych robót w stosunku do wymagań przyjętych w dokumentach umowy.

### **8.4.2. Dokumenty do odbioru ostatecznego**

Podstawowym dokumentem do dokonania odbioru ostatecznego robót jest protokół odbioru ostatecznego robót sporządzony wg wzoru ustalonego przez Zamawiającego.

Do odbioru ostatecznego Wykonawca jest zobowiązany przygotować następujące dokumenty:

1. dokumentację projektową podstawową z naniesionymi zmianami oraz dodatkową, jeśli została sporządzona w trakcie realizacji umowy,
2. szczegółowe specyfikacje techniczne (podstawowe z dokumentów umowy i ew. uzupełniające lub zamiennie),
3. recepty i ustalenia technologiczne,
4. dzienniki budowy i książki obmiarów (oryginały),
5. wyniki pomiarów kontrolnych oraz badań i oznaczeń laboratoryjnych, zgodne z ST i ew. PZJ,
6. deklaracje zgodności lub certyfikaty zgodności wbudowanych materiałów zgodnie z ST i ew. PZJ,
7. opinię technologiczną sporządzoną na podstawie wszystkich wyników badań i pomiarów załączonych do dokumentów odbioru, wykonanych zgodnie z ST i PZJ,
8. rysunki (dokumentacje) na wykonanie robót towarzyszących (np. na przełożenie linii telefonicznej,

energetycznej, gazowej, oświetlenia itp.) oraz protokoły odbioru i przekazania tych robót właścicielom urządzeń,

9. geodezyjną inwentaryzację powykonawczą robót i sieci uzbrojenia terenu,

10. kopię mapy zasadniczej powstałej w wyniku geodezyjnej inwentaryzacji powykonawczej.

W przypadku, gdy wg komisji, roboty pod względem przygotowania dokumentacyjnego nie będą gotowe do odbioru ostatecznego, komisja w porozumieniu z Wykonawcą wyznaczy ponowny termin odbioru ostatecznego robót.

Wszystkie zarządzone przez komisję roboty poprawkowe lub uzupełniające będą zestawione wg wzoru ustalonego przez Zamawiającego.

Termin wykonania robót poprawkowych i robót uzupełniających wyznaczy komisja.

### **8.5. Odbiór pogwarancyjny**

Odbiór pogwarancyjny polega na ocenie wykonanych robót związanych z usunięciem wad stwierdzonych przy odbiorze ostatecznym i zaistniałych w okresie gwarancyjnym.

Odbiór pogwarancyjny będzie dokonany na podstawie oceny wizualnej obiektu z uwzględnieniem zasad opisanych w punkcie 8.4 „Odbiór ostateczny robót”.

## **9. PODSTAWA PŁATNOŚCI**

### **9.1. Ustalenia ogólne**

Podstawą płatności jest cena jednostkowa skalkulowana przez Wykonawcę za jednostkę obmiarową ustaloną dla danej pozycji kosztorysu.

Dla pozycji kosztorysowych wycenionych ryczałtowo podstawą płatności jest wartość (kwota) podana przez Wykonawcę w danej pozycji kosztorysu.

Cena jednostkowa lub kwota ryczałtowa pozycji kosztorysowej będzie uwzględniać wszystkie czynności, wymagania i badania składające się na jej wykonanie, określone dla tej roboty w ST i w dokumentacji projektowej.

Ceny jednostkowe lub kwoty ryczałtowe robót będą obejmować:

- robociznę bezpośrednią wraz z towarzyszącymi kosztami,
- wartość zużytych materiałów wraz z kosztami zakupu, magazynowania, ewentualnych ubytków i transportu na teren budowy,
- wartość pracy sprzętu wraz z towarzyszącymi kosztami,
- koszty pośrednie, zysk kalkulacyjny i ryzyko,
- podatki obliczone zgodnie z obowiązującymi przepisami.

Do cen jednostkowych nie należy wliczać podatku VAT.

### **9.2. Warunki umowy i wymagania ogólne D - 00.00.00**

Koszt dostosowania się do wymagań warunków umowy i wymagań ogólnych zawartych w D - 00.00.00 obejmuje wszystkie warunki określone w ww. dokumentach, a nie wyszczególnione w kosztorysie.

### **9.3. Objazdy, przejazdy i organizacja ruchu**

Koszt wybudowania objazdów/przejazdów i organizacji ruchu obejmuje:

- a. opracowanie oraz uzgodnienie z Inspektorem nadzoru i odpowiednimi instytucjami projektu organizacji ruchu na czas trwania budowy, wraz z dostarczeniem kopii projektu Inspektorowi nadzoru i wprowadzaniem dalszych zmian i uzgodnień wynikających z postępu robót,
- b. ustawienie tymczasowego oznakowania i oświetlenia zgodnie z wymaganiami bezpieczeństwa ruchu,
- c. opłaty/dzierżawy terenu,
- d. przygotowanie terenu,
- e. konstrukcję tymczasowej nawierzchni, ramp, chodników, krawężników, barier, oznakowań i drenażu,
- f. tymczasową przebudowę urządzeń obcych.

Koszt utrzymania objazdów/przejazdów i organizacji ruchu obejmuje:

- a. oczyszczanie, przestawienie, przykrycie i usunięcie tymczasowych oznakowań pionowych, poziomych, barier i świateł,
- b. utrzymanie płynności ruchu publicznego.

Koszt likwidacji objazdów/przejazdów i organizacji ruchu obejmuje:

- a. usunięcie wbudowanych materiałów i oznakowania,
- b. doprowadzenie terenu do stanu pierwotnego.

## **10. PRZEPISY ZWIĄZANE**

1. Ustawa z dnia 7 lipca 1994 r. - Prawo budowlane (Dz. U. Nr 89, poz. 414 z późniejszymi zmianami).
2. Zarządzenie Ministra Infrastruktury z dnia 19 listopada 2001 r. w sprawie dziennika budowy, montażu i rozbiórki oraz tablicy informacyjnej (Dz. U. Nr 138, poz. 1555).
3. Ustawa z dnia 21 marca 1985 r. o drogach publicznych (Dz. U. Nr 14, poz. 60 z późniejszymi zmianami).



## **D - 01.00.00 ROBOTY PRZYGOTOWAWCZE Kod CPV45100000-8**

### **D-01.01.01 ODTWORZENIE TRASY I PUNKTÓW WYSOKOŚCIOWYCH**

#### **1. WSTĘP**

##### **1.1.Przedmiot ST**

Przedmiotem niniejszej ogólnej specyfikacji technicznej (ST) są wymagania ogólne dotyczące wykonania i odbioru robót związanych z remontem chodników ulicy Robotniczej w Brzegu..

##### **1.2. Zakres stosowania ST**

Specyfikacja techniczna stanowi dokument przetargowy i kontraktowy przy zleceniu i realizacji robót na drogach.

##### **1.3. Zakres robót objętych ST**

Ustalenia zawarte w niniejszej specyfikacji dotyczą zasad prowadzenia robót związanych z wszystkimi czynnościami umożliwiającymi i mającymi na celu odtworzenie w terenie przebiegu trasy drogowej o długości 0,29 km

###### **1.3.1. Odtworzenie trasy i punktów wysokościowych**

W zakres robót pomiarowych, związanych z odtworzeniem trasy i punktów wysokościowych wchodzi:

- a. sprawdzenie wyznaczenia sytuacyjnego i wysokościowego punktów głównych osi trasy i punktów wysokościowych,
- b. uzupełnienie osi trasy dodatkowymi punktami (wyznaczenie osi),
- c. wyznaczenie dodatkowych punktów wysokościowych (reperów roboczych),
- d. wyznaczenie przekrojów poprzecznych,
- e. zastabilizowanie punktów w sposób trwały, ochrona ich przed zniszczeniem oraz oznakowanie w sposób ułatwiający odszukanie i ewentualne odtworzenie.

###### **1.4. Określenia podstawowe**

**Punkty główne trasy** - punkty załamania osi trasy, punkty kierunkowe oraz początkowy i końcowy punkt trasy.

Pozostałe określenia podstawowe są zgodne z obowiązującymi, odpowiednimi polskimi normami i z definicjami podanymi w ST D - 00.00.00 „Wymagania ogólne” pkt 1.4.

###### **1.5. Ogólne wymagania dotyczące robót**

Ogólne wymagania dotyczące robót podano w ST D - 00.00.00 „Wymagania ogólne” pkt 1.5.

#### **2. MATERIAŁY**

##### **2.1. Ogólne wymagania dotyczące materiałów**

Ogólne wymagania dotyczące materiałów, ich pozyskiwania i składowania podano w ST D - 00.00.00 „Wymagania ogólne” pkt 2.

##### **2.2. Rodzaje materiałów**

Do utrwalenia punktów głównych trasy należy stosować pale drewniane z gwoździem lub prętem stalowym, słupki betonowe albo rury metalowe o długości około 0,50 metra.

Pale drewniane umieszczone poza granicą robót ziemnych, w sąsiedztwie punktów załamania trasy, powinny mieć średnicę od 0,15 do 0,20 m i długość od 1,5 do 1,7 m.

Do stabilizacji pozostałych punktów należy stosować paliki drewniane średnicy od 0,05 do 0,08 m i długości około 0,30 m, a dla punktów utrwalanych w istniejącej nawierzchni bolce stalowe średnicy 5 mm i długości od 0,04 do 0,05 m.

„Świadki” powinny mieć długość około 0,50 m i przekrój prostokątny.

### **3. SPRZĘT**

#### **3.1. Ogólne wymagania dotyczące sprzętu**

Ogólne wymagania dotyczące sprzętu podano w ST D - 00.00.00 „Wymagania ogólne” pkt 3.

#### **3.2. Sprzęt pomiarowy**

Do odtworzenia sytuacyjnego trasy i punktów wysokościowych należy stosować następujący sprzęt:

- ? teodolity lub tachimetry,
- ? niwelatory,
- ? dalmierze,
- ? tyczki,
- ? łąty,
- ? taśmy stalowe, szpilki.

Sprzęt stosowany do odtworzenia trasy drogowej i jej punktów wysokościowych powinien gwarantować uzyskanie wymaganej dokładności pomiaru.

### **4. TRANSPORT**

#### **4.1. Ogólne wymagania dotyczące transportu**

Ogólne wymagania dotyczące transportu podano w ST D - 00.00.00 „Wymagania ogólne” pkt 4.

#### **4.2. Transport sprzętu i materiałów**

Sprzęt i materiały do odtworzenia trasy można przewozić dowolnymi środkami transportu.

### **5. WYKONANIE ROBÓT**

#### **5.1. Ogólne zasady wykonania robót**

Ogólne zasady wykonania robót podano w ST D - 00.00.00 „Wymagania ogólne” pkt 5.

#### **5.2. Zasady wykonywania prac pomiarowych**

Prace pomiarowe powinny być wykonane zgodnie z obowiązującymi Instrukcjami GUGiK (od 1 do 7).

Przed przystąpieniem do robót Wykonawca powinien przejąć od Zamawiającego dane zawierające lokalizację i współrzędne punktów głównych trasy oraz reperów.

W oparciu o materiały dostarczone przez Zamawiającego, Wykonawca powinien przeprowadzić obliczenia i pomiary geodezyjne niezbędne do szczegółowego wytyczenia robót.

Prace pomiarowe powinny być wykonane przez osoby posiadające odpowiednie kwalifikacje i uprawnienia.

Wykonawca powinien natychmiast poinformować Inspektora nadzoru o wszelkich błędach wykrytych w wytyczeniu punktów głównych trasy i (lub) reperów roboczych. Błędy te powinny być usunięte na koszt Zamawiającego.

Wykonawca powinien sprawdzić czy rzędne terenu określone w dokumentacji projektowej są zgodne z rzeczywistymi rzędnymi terenu. Jeżeli Wykonawca stwierdzi, że rzeczywiste rzędne terenu istotnie różnią się od rzędnych określonych w dokumentacji projektowej, to powinien powiadomić o tym Inspektora nadzoru. Ukształtowanie terenu w takim rejonie nie powinno być zmieniane przed podjęciem odpowiedniej decyzji przez Inspektora nadzoru. Wszystkie roboty dodatkowe, wynikające z różnic rzędnych terenu podanych w dokumentacji projektowej i rzędnych rzeczywistych, akceptowane przez Inspektora nadzoru, zostaną wykonane na koszt Zamawiającego. Zaniechanie powiadomienia Inspektora nadzoru oznacza, że roboty dodatkowe w takim przypadku obciążą Wykonawcę.

Wszystkie roboty, które bazują na pomiarach Wykonawcy, nie mogą być rozpoczęte przed zaakceptowaniem wyników pomiarów przez Inspektora nadzoru.

Punkty wierzchołkowe, punkty główne trasy i punkty pośrednie osi trasy muszą być zaopatrzone w oznaczenia określające w sposób wyraźny i jednoznaczny charakterystykę i położenie tych punktów. Forma i wzór tych oznaczeń powinny być zaakceptowane przez Inspektora nadzoru.

Wykonawca jest odpowiedzialny za ochronę wszystkich punktów pomiarowych i ich oznaczeń w czasie trwania robót. Jeżeli znaki pomiarowe przekazane przez Zamawiającego zostaną zniszczone przez Wykonawcę świadomie lub wskutek zaniedbania, a ich odtworzenie jest konieczne do dalszego prowadzenia

robót, to zostaną one odtworzone na koszt Wykonawcy.

Wszystkie pozostałe prace pomiarowe konieczne dla prawidłowej realizacji robót należą do obowiązków Wykonawcy.

### **5.3. Sprawdzenie wyznaczenia punktów głównych osi trasy i punktów wysokościowych**

Punkty wierzchołkowe trasy i inne punkty główne powinny być zastabilizowane w sposób trwały, przy użyciu pali drewnianych lub słupków betonowych, a także dowiązane do punktów pomocniczych, położonych poza granicą robót ziemnych. Maksymalna odległość pomiędzy punktami głównymi na odcinkach prostych nie może przekraczać 500 m.

Zamawiający powinien założyć robocze punkty wysokościowe (repery robocze) wzdłuż osi trasy drogowej, a także przy każdym obiekcie Inspektor nadzorskim.

Maksymalna odległość między reperami roboczymi wzdłuż trasy drogowej w terenie płaskim powinna wynosić 500 metrów, natomiast w terenie falistym i górskim powinna być odpowiednio zmniejszona, zależnie od jego konfiguracji.

Repery robocze należy założyć poza granicami robót związanych z wykonaniem trasy drogowej i obiektów towarzyszących. Jako repery robocze można wykorzystać punkty stałe na stabilnych, istniejących budowlach wzdłuż trasy drogowej. O ile brak takich punktów, repery robocze należy założyć w postaci słupków betonowych lub grubych kształtowników stalowych, osadzonych w gruncie w sposób wykluczający osiadanie, zaakceptowany przez Inspektora nadzoru.

Rzędne reperów roboczych należy określać z taką dokładnością, aby średni błąd niwelacji po wyrównaniu był mniejszy od 4 mm/km, stosując niwelację podwójną w nawiązaniu do reperów państwowych.

Repery robocze powinny być wyposażone w dodatkowe oznaczenia, zawierające wyraźne i jednoznaczne określenie nazwy reperu i jego rzędnej.

### **5.4. Odtworzenie osi trasy**

Tyczenie osi trasy należy wykonać w oparciu o dokumentację projektową oraz inne dane geodezyjne przekazane przez Zamawiającego, przy wykorzystaniu sieci poligonizacji państwowej albo innej osnowy geodezyjnej, określonej w dokumentacji projektowej.

Oś trasy powinna być wyznaczona w punktach głównych i w punktach pośrednich w odległości zależnej od charakterystyki terenu i ukształtowania trasy, lecz nie rzadziej niż co 50 metrów.

Dopuszczalne odchylenie sytuacyjne wytyczonej osi trasy w stosunku do dokumentacji projektowej nie może być większe niż 3 cm dla autostrad i dróg ekspresowych lub 5 cm dla pozostałych dróg. Rzędne niwelety punktów osi trasy należy wyznaczyć z dokładnością do 1 cm w stosunku do rzędnych niwelety określonych w dokumentacji projektowej.

Do utrwalenia osi trasy w terenie należy użyć materiałów wymienionych w pkt 2.2.

Usunięcie pali z osi trasy jest dopuszczalne tylko wówczas, gdy Wykonawca robót zastąpi je odpowiednimi palami po obu stronach osi, umieszczonych poza granicą robót.

### **5.5. Wyznaczenie przekrojów poprzecznych**

Wyznaczenie przekrojów poprzecznych obejmuje wyznaczenie krawędzi nasypów i wykopów na powierzchni terenu (określenie granicy robót), zgodnie z dokumentacją projektową oraz w miejscach wymagających uzupełnienia dla poprawnego przeprowadzenia robót i w miejscach zaakceptowanych przez Inspektora nadzoru.

Do wyznaczania krawędzi nasypów i wykopów należy stosować dobrze widoczne paliki lub wiechy. Wiechy należy stosować w przypadku nasypów o wysokości przekraczającej 1 metr oraz wykopów głębszych niż 1 metr. Odległość między palikami lub wiechami należy dostosować do ukształtowania terenu oraz geometrii trasy drogowej. Odległość ta co najmniej powinna odpowiadać odstępowi kolejnych przekrojów poprzecznych.

Profilowanie przekrojów poprzecznych musi umożliwiać wykonanie nasypów i wykopów o kształcie zgodnym z dokumentacją projektową.

## **6. KONTROLA JAKOŚCI ROBÓT**

### **6.1. Ogólne zasady kontroli jakości robót**

Ogólne zasady kontroli jakości robót podano w ST D - 00.00.00 „Wymagania ogólne” pkt 6.

## **6.2. Kontrola jakości prac pomiarowych**

Kontrolę jakości prac pomiarowych związanych z odtworzeniem trasy i punktów wysokościowych należy prowadzić według ogólnych zasad określonych w instrukcjach i wytycznych GUGiK (1,2,3,4,5,6,7) zgodnie z wymaganiami podanymi w pkt 5.4.

## **7. OBMIAR ROBÓT**

### **7.1. Ogólne zasady obmiaru robót**

Ogólne zasady obmiaru robót podano w ST D - 00.00.00 „Wymagania ogólne” pkt 7.

### **7.2. Jednostka obmiarowa**

Jednostką obmiarową jest km (kilometr) odtworzonej trasy w terenie.

Obmiar robót związanych z wyznaczeniem obiektów jest częścią obmiaru robót mostowych.

## **8. ODBIÓR ROBÓT**

### **8.1. Ogólne zasady odbioru robót**

Ogólne zasady odbioru robót podano w ST D - 00.00.00 „Wymagania ogólne” pkt 8.

### **8.2. Sposób odbioru robót**

Odbiór robót związanych z odtworzeniem trasy w terenie następuje na podstawie szkiców i dzienników pomiarów geodezyjnych lub protokołu z kontroli geodezyjnej, które Wykonawca przedkłada Inspektor nadzoruowi.

## **9. PODSTAWA PŁATNOŚCI**

### **9.1. Ogólne ustalenia dotyczące podstawy płatności**

Ogólne ustalenia dotyczące podstawy płatności podano w ST D - 00.00.00 „Wymagania ogólne” pkt 9.

### **9.2. Cena jednostki obmiarowej**

Cena 1 km wykonania robót obejmuje:

- ? sprawdzenie wyznaczenia punktów głównych osi trasy i punktów wysokościowych,
- ? uzupełnienie osi trasy dodatkowymi punktami,
- ? wyznaczenie dodatkowych punktów wysokościowych,
- ? wyznaczenie przekrojów poprzecznych z ewentualnym wytyczeniem dodatkowych przekrojów,
- ? zastabilizowanie punktów w sposób trwały, ochrona ich przed zniszczeniem i oznakowanie ułatwiające odszukanie i ewentualne odtworzenie.

Płatność robót związanych z wyznaczeniem obiektów mostowych jest ujęta w koszcie robót mostowych.

## **10. PRZEPISY ZWIĄZANE**

1. Instrukcja techniczna 0-1. Ogólne zasady wykonywania prac geodezyjnych.
2. Instrukcja techniczna G-3. Geodezyjna obsługa inwestycji, Główny Urząd Geodezji i Kartografii, Warszawa 1979.
3. Instrukcja techniczna G-1. Geodezyjna osnowa pozioma, GUGiK 1978.
4. Instrukcja techniczna G-2. Wysokościowa osnowa geodezyjna, GUGiK 1983.
5. Instrukcja techniczna G-4. Pomiary sytuacyjne i wysokościowe, GUGiK 1979.
6. Wytyczne techniczne G-3.2. Pomiary realizacyjne, GUGiK 1983.
7. Wytyczne techniczne G-3.1. Osnowy realizacyjne, GUGiK 1983.

## **D-01.02.03 WYBURZENIE OBIEKTÓW BUDOWLANYCH**

### **1. WSTĘP**

#### **1.1.Przedmiot ST**

Przedmiotem niniejszej ogólnej specyfikacji technicznej (ST) są wymagania ogólne dotyczące wykonania i odbioru robót związanych z remontem chodników ulicy Robotniczej w Brzegu..

#### **1.2. Zakres stosowania ST**

Ustalenia zawarte w niniejszej specyfikacji dotyczą zasad prowadzenia robót związanych ze zdjęciem warstwy humusu i/lub darniny, wykonywanych w ramach robót przygotowawczych.

#### **1.3. Zakres robót objętych ST**

Ustalenia zawarte w niniejszej specyfikacji dotyczą zasad prowadzenia robót związanych z wyburzeniem obiektów budowlanych, to jest:

rozebranie zsyków piwnicznych	szt	3,00
-------------------------------	-----	------

#### **1.4. Określenia podstawowe**

Stosowane określenia podstawowe są zgodne z obowiązującymi, odpowiednimi polskimi normami oraz z definicjami podanymi w ST D - 00.00.00 „Wymagania ogólne” pkt 1.4.

#### **1.5. Ogólne wymagania dotyczące robót**

Ogólne wymagania dotyczące robót podano w ST D - 00.00.00 „Wymagania ogólne” pkt 1.5.

### **2. MATERIAŁY**

#### **2.1. Ogólne wymagania dotyczące materiałów**

Ogólne wymagania dotyczące materiałów, ich pozyskiwania i składowania, podano w ST D - 00.00.00 „Wymagania ogólne” pkt 2.

#### **2.2. Materiały wybuchowe**

Materiały wybuchowe powinny odpowiadać wymaganiom ustalonym w ST.

### **3. SPRZĘT**

#### **3.1. Ogólne wymagania dotyczące sprzętu**

Ogólne wymagania dotyczące sprzętu podano w ST D - 00.00.00 „Wymagania ogólne” pkt 3.

#### **3.2. Sprzęt do wykonania robót związanych z wyburzeniem obiektów**

Do wykonania robót związanych z wyburzeniem obiektów budowlanych należy stosować:

- ? ładowarki,
- ? młoty pneumatyczne,

### **4. TRANSPORT**

#### **4.1. Ogólne wymagania dotyczące transportu**

Ogólne wymagania dotyczące transportu podano w ST D - 00.00.00 „Wymagania ogólne” pkt 4.

#### **4.2. Transport materiałów z rozbiórki**

Materiał z rozbiórki można przewozić dowolnym środkiem transportu. Wybór środka transportu zależy od odległości i warunków lokalnych.

## **5. WYKONANIE ROBÓT**

### **5.1. Ogólne zasady wykonania robót**

Ogólne zasady wykonania robót podano w ST D - 00.00.00 „Wymagania ogólne” pkt 5.

### **5.2. Czynności wstępne**

Roboty rozbiórkowe obejmują usunięcie z terenu budowy wszystkich obiektów budowlanych, w stosunku do których zostało to przewidziane w dokumentacji projektowej.

Obiekty znajdujące się w pasie robót drogowych, nie przeznaczone do usunięcia, powinny być przez Wykonawcę zabezpieczone przed uszkodzeniem. Jeżeli obiekty, które mają być zachowane, zostaną uszkodzone lub zniszczone przez Wykonawcę, to powinny one być odtworzone na koszt Wykonawcy, w sposób zaakceptowany przez Zamawiającego.

### **5.3. Roboty rozbiórkowe**

Jeśli dokumentacja projektowa nie zawiera dokumentacji inwentaryzacyjnej lub/i rozbiórkowej obiektów przewidzianych do rozbiórki, Inspektor nadzoru może polecić Wykonawcy sporządzenie takiej dokumentacji, w której będzie określony przewidziany odzysk materiałów.

Wszystkie obiekty przewidziane do rozbiórki, wykonane z elementów możliwych do powtórnego wykorzystania powinny być usuwane bez powodowania zbędnych uszkodzeń. O ile uzyskane elementy nie stają się własnością Wykonawcy, powinien on przewieźć je na miejsce określone w ST lub wskazane przez Inspektora nadzoru.

Jeżeli jest możliwe oraz dopuszczone przez Inspektora nadzoru spalanie nieprzydatnych elementów uzyskanych w wyniku prac rozbiórkowych, niezbędne czynności należy przeprowadzać z zachowaniem ustaleń określonych w ST D - 01.02.01 p. 5.4.

Elementy i materiały, które zgodnie z ST stają się własnością Wykonawcy, powinny być usunięte z terenu budowy.

## **6. KONTROLA JAKOŚCI ROBÓT**

### **6.1. Ogólne zasady kontroli jakości robót**

Ogólne zasady kontroli jakości robót podano w ST D - 00.00.00 „Wymagania ogólne” pkt 6.

### **6.2. Kontrola jakości robót wyburzeniowych**

Sprawdzenie jakości robót polega na wizualnej ocenie kompletności usunięcia resztek budowli, gruzu oraz sprawdzeniu uszkodzeń elementów przewidzianych do powtórnego wykorzystania.

## **7. OBMIAR ROBÓT**

### **7.1. Ogólne zasady obmiaru robót**

Ogólne zasady obmiaru robót podano w ST D - 00.00.00 „Wymagania ogólne” pkt 7.

### **7.2. Jednostka obmiarowa**

Jednostką obmiarową jest m<sup>3</sup> (metr sześcienny) wyburzonych obiektów budowlanych

## **8. ODBIÓR ROBÓT**

Ogólne zasady odbioru robót podano w ST D - 00.00.00 „Wymagania ogólne” pkt 8.

## **9. PODSTAWA PŁATNOŚCI**

### **9.1. Ogólne ustalenia dotyczące podstawy płatności**

Ogólne ustalenia dotyczące podstawy płatności podano w ST D - 00.00.00 „Wymagania ogólne” pkt 9.

### **9.2. Cena jednostki obmiarowej**

Cena 1 m<sup>3</sup> robót obejmuje:

? rozebranie i wyburzenie obiektów budowlanych,

- ? odwiezienie materiału z rozbiórki,
- ? sortowanie i przyzbowanie odzyskanych materiałów,
- ? uporządkowanie miejsca prowadzonych robót.

## **10. PRZEPISY ZWIĄZANE**

Nie występują.

## **D-01.02.04 ROZBIÓRKA ELEMENTÓW DRÓG**

### **1. WSTĘP**

#### **1.1. Przedmiot ST**

Przedmiotem niniejszej ogólnej specyfikacji technicznej (ST) są wymagania ogólne dotyczące wykonania i odbioru robót związanych z remontem chodników ulicy Robotniczej w Brzegu..

#### **1.2. Zakres stosowania ST**

Ustalenia zawarte w niniejszej specyfikacji dotyczą zasad prowadzenia robót związanych z rozbiórką elementów dróg.

#### **1.3. Zakres robót objętych ST**

Ustalenia zawarte w niniejszej specyfikacji dotyczą zasad prowadzenia robót związanych z rozbiórką:

- ? warstw nawierzchni,
- ? krawężników, obrzeży,
- ? chodników,

w ilości:

nawierzchni z brukowca 16 ÷ 20 cm	m <sup>2</sup>	32,59
nawierzchni z kostki brukowej betonowej	m <sup>2</sup>	5,00
obrzeży betonowych 8 × 30 cm	m	9,00
nawierzchni z kostki kamiennej nieregularnej o wysokości 10 cm	m <sup>2</sup>	92,82
nawierzchni z kostki kamiennej nieregularnej 4 ÷ 6 cm	m <sup>2</sup>	166,84
krawężników kamiennych 17 × 35 cm	m	97,00
chodników z płyt kamiennych 1,50 × 0,75 × 0,16 m	m <sup>2</sup>	399,00
nawierzchni z betonu o grubości 12 cm	m <sup>2</sup>	10,40
wywóz materiałów z rozbiórki na skład inwestora na odległość 5 km	m <sup>3</sup>	17,40
transport płyt kamiennych na składowisko Inwestora na odległość 5 km	t	22,85
wywiezienie gruzu na wysypisko na odległość 5 km z opłatą	m <sup>3</sup>	1,87

#### **1.4. Określenia podstawowe**

Stosowane określenia podstawowe są zgodne z obowiązującymi, odpowiednimi polskimi normami oraz z definicjami podanymi w ST D - 00.00.00 „Wymagania ogólne” pkt 1.4.

#### **1.5. Ogólne wymagania dotyczące robót**

Ogólne wymagania dotyczące robót podano w ST D - 00.00.00 „Wymagania ogólne” pkt 1.5.

## **2. MATERIAŁY**

#### **2.1. Ogólne wymagania dotyczące materiałów**

Ogólne wymagania dotyczące materiałów, ich pozyskiwania i składowania, podano w ST D - 00.00.00 „Wymagania ogólne” pkt 2.

## **3. SPRZĘT**

#### **3.1. Ogólne wymagania dotyczące sprzętu**

Ogólne wymagania dotyczące sprzętu podano w ST D - 00.00.00 „Wymagania ogólne” pkt 3.

#### **3.2. Sprzęt do rozbiórki**

Do wykonania robót związanych z rozbiórką elementów dróg, ogrodzeń i przepustów może być wykorzystany sprzęt podany poniżej, lub inny zaakceptowany przez Inspektora nadzoru:



- ? spycharki,
- ? ładowarki,
- ? żurawie samochodowe,
- ? samochody ciężarowe,
- ? zrywarki,
- ? młoty pneumatyczne,
- ? piły mechaniczne,
- ? frezarki nawierzchni,
- ? koparki.

## **4. TRANSPORT**

### **4.1. Ogólne wymagania dotyczące transportu**

Ogólne wymagania dotyczące transportu podano w ST D - 00.00.00 „Wymagania ogólne” pkt 4.

### **4.2. Transport materiałów z rozbiórki**

Materiał z rozbiórki można przewozić dowolnym środkiem transportu.

## **5. WYKONANIE ROBÓT**

### **5.1. Ogólne zasady wykonania robót**

Ogólne zasady wykonania robót podano w ST D - 00.00.00 „Wymagania ogólne” pkt 5.

### **5.2. Wykonanie robót rozbiórkowych**

Roboty rozbiórkowe elementów dróg, ogrodzeń i przepustów obejmują usunięcie z terenu budowy wszystkich elementów wymienionych w pkt 1.3, zgodnie z dokumentacją projektową, ST lub wskazanych przez Inspektora nadzoru.

Roboty rozbiórkowe można wykonywać ręcznie w sposób określony w ST lub przez Inspektora nadzoru.

Wszystkie elementy możliwe do powtórnego wykorzystania powinny być usuwane bez powodowania zbędnych uszkodzeń. O ile uzyskane elementy nie stają się własnością Wykonawcy, powinien on przewieźć je na miejsce przez Inspektora nadzoru.

Elementy i materiały, które zgodnie z ST stają się własnością Wykonawcy, powinny być usunięte z terenu budowy.

## **6. KONTROLA JAKOŚCI ROBÓT**

### **6.1. Ogólne zasady kontroli jakości robót**

Ogólne zasady kontroli jakości robót podano w ST D - 00.00.00 „Wymagania ogólne” pkt 6.

### **6.2. Kontrola jakości robót rozbiórkowych**

Kontrola jakości robót polega na wizualnej ocenie kompletności wykonanych robót rozbiórkowych oraz sprawdzeniu stopnia uszkodzenia elementów przewidzianych do powtórnego wykorzystania.

## **7. OBMIAR ROBÓT**

### **7.1. Ogólne zasady obmiaru robót**

Ogólne zasady obmiaru robót podano w ST D - 00.00.00 „Wymagania ogólne” pkt 7.

### **7.2. Jednostka obmiarowa**

Jednostką obmiarową robót związanych z rozbiórką elementów dróg i ogrodzeń jest:

- ? dla nawierzchni i chodnika - m<sup>2</sup> (metr kwadratowy),
- ? dla krawężnika, obrzeża, - m (metr),

## **8. ODBIÓR ROBÓT**

Ogólne zasady odbioru robót podano w ST D - 00.00.00 „Wymagania ogólne” pkt 8.

## 9. PODSTAWA PŁATNOŚCI

### 9.1. Ogólne ustalenia dotyczące podstawy płatności

Ogólne ustalenia dotyczące podstawy płatności podano w ST D - 00.00.00 „Wymagania ogólne” pkt 9.

### 9.2. Cena jednostki obmiarowej

Cena wykonania robót obejmuje:

- a. dla rozbiórki warstw nawierzchni:
  - ? wyznaczenie powierzchni przeznaczonej do rozbiórki,
  - ? rozkucie i zerwanie nawierzchni,
  - ? ew. przesortowanie materiału uzyskanego z rozbiórki, w celu ponownego jej użycia, z ułożeniem na poboczu,
  - ? załadunek i wywiezienie materiałów z rozbiórki,
  - ? wyrównanie podłoża i uporządkowanie terenu rozbiórki;
- b. dla rozbiórki krawężników, obrzeży:
  - ? odkopanie krawężników, obrzeży wraz z wyjęciem i oczyszczeniem,
  - ? zerwanie podsypki cementowo-piaskowej i ew. ław,
  - ? załadunek i wywiezienie materiału z rozbiórki,
  - ? wyrównanie podłoża i uporządkowanie terenu rozbiórki;
- c. dla rozbiórki chodników:
  - ? ręczne wyjęcie płyt chodnikowych i zerwanie innych materiałów chodnikowych,
  - ? przesortowanie materiału uzyskanego z rozbiórki w celu ponownego jego użycia, z ułożeniem na poboczu,
  - ? zerwanie podsypki,
  - ? załadunek i wywiezienie materiałów z rozbiórki,
  - ? wyrównanie podłoża i uporządkowanie terenu rozbiórki;

## 10. PRZEPISY ZWIĄZANE

### Normy

1. PN-D-95017 Surowiec drzewny. Drewno tartaczne iglaste.
2. PN-D-96000 Tarcica iglasta ogólnego przeznaczenia
3. PN-D-96002 Tarcica liściasta ogólnego przeznaczenia
4. PN-H-74219 Rury stalowe bez szwu walcowane na gorąco ogólnego stosowania
5. PN-H-74220 Rury stalowe bez szwu ciągnione i walcowane na zimno ogólnego przeznaczenia
6. PN-H-93401 Stal walcowana. Kątowniki równoramienne
7. PN-H-93402 Kątowniki nierównoramienne stalowe walcowane na gorąco
8. BN-87/5028-12 Gwoździe budowlane. Gwoździe z trzpieniem gładkim, okrągłym i kwadratowym
9. BN-77/8931-12 Oznaczenie wskaźnika zagęszczenia gruntu.

## D – 03.00.00 ODWODNIENIE KORPUSU DROGOWEGO Kod CPV 45230000-8

### D-03.02.01a REGULACJA PIONOWA URZĄDZEŃ NA SIECIACH

#### 1. WSTĘP

##### 1.1. Przedmiot ST

Przedmiotem niniejszej ogólnej specyfikacji technicznej (ST) są wymagania ogólne dotyczące wykonania i odbioru robót związanych z remontem chodników ulicy Robotniczej w Brzegu..

##### 1.2. Zakres stosowania ST

Specyfikacja techniczna stanowi dokument przetargowy i kontraktowy przy zleceniu i realizacji robót na drogach.

##### 1.3. Zakres robót objętych ST

Ustalenia zawarte w niniejszej specyfikacji dotyczą zasad prowadzenia robót związanych z wykonaniem i odbiorem przypowierzchniowej regulacji pionowej urządzeń na sieciach w ilości:

studzienki telefoniczne	szt	2,00
-------------------------	-----	------

##### 1.4. Określenia podstawowe

**Właz studzienki** - element przeznaczony do przykrycia podziemnych studzienek rewizyjnych, umożliwiający dostęp do urządzeń

**Nasada** (żeliwna) z wlewem bocznym (w krawężniku) - urządzenie, przez które wody opadowe przedostają się w płaszczyźnie krawężnika do wpustu ulicznego.

Pozostałe określenia podstawowe są zgodne z obowiązującymi, odpowiednimi polskimi normami i z definicjami podanymi w ST D-M-00.00.00 „Wymagania ogólne” [1] pkt 1.4.

##### 1.5. Ogólne wymagania dotyczące robót

Ogólne wymagania dotyczące robót podano w ST D - 00.00.00 „Wymagania ogólne” [1] pkt 1.5.

#### 2. MATERIAŁY

##### 2.1. Ogólne wymagania dotyczące materiałów

Ogólne wymagania dotyczące materiałów, ich pozyskiwania i składowania, podano w ST D - 00.00.00 „Wymagania ogólne” [1] pkt 2.

##### 2.2. Materiały do wykonania regulacji pionowej studzienki

Do przypowierzchniowej naprawy uszkodzonej studzienki kanalizacyjnej należy użyć:

- materiały otrzymane z rozbiórki studzienki oraz z rozbiórki otaczającej nawierzchni, nadające się do ponownego wbudowania,
- materiały nowe, będące materiałem uzupełniającym, tego samego typu, gatunku i wymiarów, jak materiał rozbiórkowy, odpowiadające wymaganiom:
- ST, wymienionych w pkt 5.6 niniejszej specyfikacji, w przypadku materiałów potrzebnych do ułożenia nowej nawierzchni.

#### 3. SPRZĘT

##### 3.1. Ogólne wymagania dotyczące sprzętu

Ogólne wymagania dotyczące sprzętu podano w ST D - 00.00.00 „Wymagania ogólne” [1] pkt 3.

##### 3.2. Sprzęt stosowany do wykonania regulacji pionowej studzienki

Wykonawca przystępujący do wykonania naprawy, powinien wykazać się możliwością korzystania z

następującego sprzętu:

- d. piły tarczowej,
- e. młota pneumatycznego,
- f. sprężarki powietrza,
- g. dźwigu samochodowego,
- h. zagęszczarki wibracyjnej,
- i. sprzętu pomocniczego (szczotka, łopata, szablon itp.).

## **4. TRANSPORT**

### **4.1. Ogólne wymagania dotyczące transportu**

Ogólne wymagania dotyczące transportu podano w ST D - 00.00.00 „Wymagania ogólne” [1] pkt 4.

### **4.2. Transport materiałów**

Transport nowych materiałów do wykonania naprawy, powinien odpowiadać wymaganiom określonym w:

- a. ST D - 00.00.00,

## **5. WYKONANIE ROBÓT**

### **5.1. OGÓLNE ZASADY WYKONANIA ROBÓT**

Ogólne zasady wykonania robót podano w OST D-M-00.00.00 „Wymagania ogólne” [1] pkt 5.

### **5.2. Uszkodzenia zapadniętych studzienek, podlegające naprawie**

Uszkodzenie studzienek urządzeń podziemnych występuje, gdy różnica poziomów pomiędzy:

- ? włazem studzienki a górną powierzchnią nawierzchni wynosi powyżej 1 cm.

### **5.3. Zasady wykonania naprawy**

Wykonanie naprawy polegającej na regulacji pionowej studzienki, obejmuje:

1. roboty przygotowawcze
2. wyznaczenie powierzchni podlegającej naprawie,
3. wykonanie naprawy
4. regulację studzienki,
5. ułożenie nowej nawierzchni.

### **5.4. Roboty przygotowawcze**

Rozpoznanie uszkodzenia polega na:

6. ustaleniu sposobu deformacji studzienki,
7. określeniu stanu nawierzchni w bezpośrednim otoczeniu studzienki,
8. rozeznaniu możliwości wykorzystania dotychczasowych elementów urządzenia.

Powierzchnia przeznaczona do wykonania naprawy powinna obejmować cały obszar uszkodzonej nawierzchni wokół zapadniętej studzienki. Powierzchni tej należy nadać kształt prostokątnej figury geometrycznej.

Powierzchnię przeznaczoną do wykonania naprawy akceptuje Inspektor nadzoru.

### **5.5. Wykonanie regulacji wysokościowej studzienki**

Jeżeli dokumentacja projektowa lub ST nie przewiduje inaczej, to wykonanie przypowierzchniowej naprawy uszkodzonej studzienki, pod warunkiem zaakceptowania przez Inspektora nadzoru, obejmuje:

1. zdjęcie przykrycia urządzenia podziemnego,
2. rozebranie uszkodzonej nawierzchni wokół studzienki:
3. ręczne (dłutami, haczykami z drutu, młotkami brukarskimi, ew. drągami stalowymi itp. - w przypadku nawierzchni typu kostkowego),
4. mechaniczne (w przypadku nawierzchni typu monolitycznego, np. nawierzchni asfaltowej, betonowej) - z pionowym wycięciem krawędzi uszkodzenia piłą tarczową i rozebraniem konstrukcji jezdni przy pomocy młotów pneumatycznych, drągów stalowych itp.,
5. rozebranie górnej części studzienki (np., płyt żelbetowych),
6. zebranie i odwiezienie lub odrzucenie elementów nawierzchni i gruzu na pobocze, chodnik lub miejsce składowania, z posortowaniem i zabezpieczeniem materiału przydatnego do dalszych robót,

7. poziomowanie górnej części komina włazowego, nasady wpustu itp. przy użyciu zaprawy cementowo-piaskowej, a w przypadku uszkodzeń większych - wykonanie deskowania oraz ułożenie i zagęszczenie mieszanki betonowej klasy co najmniej B20, według wymiarów dostosowanych do rodzaju uszkodzenia i poziomu powierzchni (jezdni, chodnika, pasa dzielącego itp.), a także rozebranie deskowania,
8. osadzenie przykrycia studzienki lub kratki ściekowej z wykorzystaniem istniejących lub nowych materiałów oraz ew. wyrównaniem zaprawą cementową.

W przypadku znacznych zapadnięć studzienki, wynikających z uszkodzeń (zniszczeń) korpusu studzienki, kanałów, przykanalików, elementów dennych, wycięcia gruntu itp. - sposób naprawy należy określić indywidualnie i wykonać ją według osobno opracowanej specyfikacji technicznej.

### **5.6. Ułożenie nowej nawierzchni**

Nową nawierzchnię, wokół naprawionej studzienki, należy wykonać w sposób identyczny ze stanem przed przebudową.

Do nawierzchni należy użyć, w największym zakresie, materiał otrzymany z rozbiórki, nadający się do ponownego wbudowania. Nowy uzupełniany materiał powinien być jak najbardziej zbliżony do materiału starego. Zmiany konstrukcji jezdni mogą być dokonane pod warunkiem akceptacji Inspektora nadzoru.

Przy wykonywaniu podbudowy należy zwracać szczególną uwagę na poprawne jej zagęszczenie wokół komina i kołnierza studzienki. Przy nawierzchni asfaltowej, powierzchnie styku części żeliwnych lub metalowych powinny być pokryte asfaltem.

W zależności od rodzaju nawierzchni istniejącej, poszczególne wykonywane podbudowy i warstwy ścieralne mogą odpowiadać wymaganiom określonym w ST:

## **6. KONTROLA JAKOŚCI ROBÓT**

### **6.1. Ogólne zasady kontroli jakości robót**

Ogólne zasady kontroli jakości robót podano w ST D - 00.00.00 „Wymagania ogólne” [1] pkt 6.

### **6.2. Badania przed przystąpieniem do robót**

Przed przystąpieniem do robót Wykonawca powinien:

- ? uzyskać wymagane dokumenty, dopuszczające wyroby budowlane do obrotu i powszechnego stosowania (certyfikaty na znak bezpieczeństwa, aprobaty techniczne, certyfikaty zgodności, deklaracje zgodności, ew. badania materiałów wykonane przez dostawców itp.),
- ? sprawdzić cechy zewnętrzne gotowych materiałów z tworzyw i prefabrykowanych.

Wszystkie dokumenty oraz wyniki badań Wykonawca przedstawia Inspektorowi nadzoru do akceptacji.

### **6.3. Badania w czasie robót**

Częstotliwość oraz zakres badań i pomiarów, które należy wykonać w czasie robót podaje tablica 1.

Tablica 1. Częstotliwość oraz zakres badań i pomiarów w czasie robót

Lp.	Wyszczególnienie badań i pomiarów	Częstotliwość badań	Wartości dopuszczalne
1	Wyznaczenie powierzchni przeznaczonej do wykonania naprawy	1 raz	Niezbędna powierzchnia
2	Roboty rozbiórkowe	1 raz	Akceptacja nieuszkodzonych materiałów
3	Szczegółowe rozpoznanie uszkodzenia i decyzja o sposobie naprawy	1 raz	Akceptacja Inspektora nadzoru
5	Ułożenie nawierzchni	Ocena ciągła	Wg pktu 5.6
6	Położenie studzienki w stosunku do otaczającej nawierzchni	1 raz	właz studzienki - w poziomie nawierzchni

### **6.4. Badania wykonanych robót**

Po zakończeniu robót należy sprawdzić wizualnie:

- ? wygląd zewnętrzny wykonanej naprawy w zakresie wyglądu, kształtu, wymiarów, desenia nawierzchni

- typu kostkowego,
- ? poprawność profilu podłużnego i poprzecznego, nawiązującego do otaczającej nawierzchni i umożliwiającego spływ powierzchniowy wód.

## **7. OBMIAR ROBÓT**

### **7.1. Ogólne zasady obmiaru robót**

Ogólne zasady obmiaru robót podano w ST D - 00.00.00 „Wymagania ogólne” [1] pkt 7.

### **7.2. Jednostka obmiarowa**

Jednostką obmiarową jest 1 obiekt wykonanej naprawionej studzienki.

## **8. ODBIÓR ROBÓT**

### **8.1. Ogólne zasady odbioru robót**

Ogólne zasady odbioru robót podano w ST D - 00.00.00 „Wymagania ogólne” [1] pkt 8.

Roboty uznaje się za wykonane zgodnie z dokumentacją projektową, ST i wymaganiami Inspektora nadzoru, jeżeli wszystkie pomiary i badania z zachowaniem tolerancji wg pkt 6 dały wyniki pozytywne.

### **8.2. Odbiór robót zanikających i ulegających zakryciu**

Odbiorowi robót zanikających i ulegających zakryciu podlegają:

- ? roboty rozbiórkowe,
- ? naprawa studzienki.

Odbiór tych robót powinien być zgodny z wymaganiami punktu 8.2 D - 00.00.00 „Wymagania ogólne” [1] oraz niniejszej ST.

## **9. PODSTAWA PŁATNOŚCI**

### **9.1. Ogólne ustalenia dotyczące podstawy płatności**

Ogólne ustalenia dotyczące podstawy płatności podano w ST D - 00.00.00 [1] „Wymagania ogólne” pkt 9.

### **9.2. Cena jednostki obmiarowej**

Cena wykonania regulacji pionowej studzienki obejmuje:

- ? prace pomiarowe i roboty przygotowawcze,
- ? oznakowanie robót,
- ? roboty rozbiórkowe,
- ? dostarczenie materiałów i sprzętu,
- ? wykonanie naprawy studzienki,
- ? ułożenie nawierzchni,
- ? odwiezienie nieprzydatnych materiałów rozbiórkowych na składowisko,
- ? przeprowadzenie pomiarów i badań wymaganych w niniejszej specyfikacji technicznej,
- ? odwiezienie sprzętu.

## **10. PRZEPISY ZWIĄZANE**

### **Ogólne specyfikacje techniczne (ST)**

1. D-M-00.00.00           Wymagania ogólne
2. D-03.02.01           Kanalizacja deszczowa
3. D-04.01.01÷04.03.01   Dolne warstwy podbudów oraz oczyszczenie i skropienie
4. D-04.04.00÷04.04.03   Podbudowy z kruszywa stabilizowanego mechanicznie
5. D-04.05.00÷04.05.04   Podbudowy i ulepszone podłoża z gruntów lub kruszyw stabilizowanych spoiwami hydraulicznymi
6. D-04.06.01           Podbudowa z chudego betonu

7. D-05.03.01a Remont cząstkowy nawierzchni z kostki kamiennej
8. D-05.03.02a Remont cząstkowy nawierzchni klinkierowej
9. D-05.03.03a Remont cząstkowy nawierzchni z płyt betonowych
10. D-05.03.07 Nawierzchni z asfaltu lanego
11. D-05.03.17 Remont cząstkowy nawierzchni bitumicznych
12. D-05.03.23b Remont cząstkowy nawierzchni z betonowej kostki brukowej
13. D-08.01.01÷02 Krawężniki

## **D - 04.00.00 PODBUDOWY Kod CPV 45233000-9**

### **D-04.01.01 KORYTO WRAZ Z PROFILOWANIEM ZAGĘSZCZANIEM PODŁOŻA**

#### **1. WSTĘP**

##### **1.1. Przedmiot ST**

Przedmiotem niniejszej ogólnej specyfikacji technicznej (ST) są wymagania ogólne dotyczące wykonania i odbioru robót związanych z remontem chodników ulicy Robotniczej w Brzegu..

##### **1.2. Zakres stosowania ST**

Specyfikacja techniczna stanowi dokument przetargowy i kontraktowy przy zleceniu i realizacji robót na drogach.

##### **1.3. Zakres robót objętych ST**

Ustalenia zawarte w niniejszej specyfikacji dotyczą zasad prowadzenia robót związanych z wykonaniem koryta przeznaczonego do ułożenia konstrukcji nawierzchni w ilości:

koryto głębokości 15 cm w gruncie kategorii II ÷ IV	m <sup>2</sup>	372,00
koryto głębokości 25 cm w gruncie kategorii II ÷ IV	m <sup>2</sup>	315,91
koryto głębokości 30 cm w gruncie kategorii II ÷ IV	m <sup>2</sup>	52,70
rowki pod obramowania chodnika	m	327,00
odwóz nadmiaru ziemi na wysypisko na odległość 6 km z opłatą	m <sup>3</sup>	178,70

##### **1.4. Określenia podstawowe**

Określenia podstawowe są zgodne z obowiązującymi, odpowiednimi polskimi normami i definicjami podanymi w ST D - 00.00.00 „Wymagania ogólne” pkt 1.4.

##### **1.5. Ogólne wymagania dotyczące robót**

Ogólne wymagania dotyczące robót podano w ST D - 00.00.00 „Wymagania ogólne” pkt 1.5.

#### **2. MATERIAŁY**

Nie występują.

#### **3. SPRZĘT**

##### **3.1. Ogólne wymagania dotyczące sprzętu**

Ogólne wymagania dotyczące sprzętu podano w ST D - 00.00.00 „Wymagania ogólne” pkt 3.

##### **3.2. Sprzęt do wykonania robót**

Wykonawca przystępujący do wykonania koryta i profilowania podłoża powinien wykazać się możliwością korzystania z następującego sprzętu:

- ? równiarek lub spycharek uniwersalnych z ukośnie ustawianym lemieszem; Inżynier może dopuścić wykonanie koryta i profilowanie podłoża z zastosowaniem spycharki z lemieszem ustawionym prostopadle do kierunku pracy maszyny,
- ? koparek z czerpakami profilowymi (przy wykonywaniu wąskich koryt),
- ? walców statycznych, wibracyjnych lub płyt wibracyjnych.

Stosowany sprzęt nie może spowodować niekorzystnego wpływu na właściwości gruntu podłoża.



## **4. TRANSPORT**

### **4.1. Ogólne wymagania dotyczące transportu**

Ogólne wymagania dotyczące transportu podano w ST D - 00.00.00 „Wymagania ogólne” pkt 4.

### **4.2. Transport materiałów**

Wymagania dotyczące transportu materiałów podano w ST D - 00.00.00, D - 04.02.02, D - 04.03.01 pkt 4.

## **5. WYKONANIE ROBÓT**

### **5.1. Ogólne zasady wykonania robót**

Ogólne zasady wykonania robót podano w ST D - 00.00.00 „Wymagania ogólne” pkt 5.

### **5.2. Warunki przystąpienia do robót**

Wykonawca powinien przystąpić do wykonania koryta oraz profilowania i zagęszczenia podłoża bezpośrednio przed rozpoczęciem robót związanych z wykonaniem warstw nawierzchni. Wcześniejsze przystąpienie do wykonania koryta oraz profilowania i zagęszczania podłoża, jest możliwe wyłącznie za zgodą Inżyniera, w korzystnych warunkach atmosferycznych.

W wykonanym korycie oraz po wyprofilowanym i zagęszczonym podłożu nie może odbywać się ruch budowlany, niezwiązany bezpośrednio z wykonaniem pierwszej warstwy nawierzchni.

### **5.3. Wykonanie koryta**

Paliki lub szpilki do prawidłowego ukształtowania koryta w planie i profilu powinny być wcześniej przygotowane.

Paliki lub szpilki należy ustawiać w osi drogi i w rzędach równoległych do osi drogi lub w inny sposób zaakceptowany przez Inżyniera. Rozmieszczenie palików lub szpilek powinno umożliwiać naciągnięcie sznurków lub linek do wytyczenia robót w odstępach nie większych niż co 10 metrów.

Rodzaj sprzętu, a w szczególności jego moc należy dostosować do rodzaju gruntu, w którym prowadzone są roboty i do trudności jego odspojenia.

Koryto można wykonywać ręcznie, gdy jego szerokość nie pozwala na zastosowanie maszyn, na przykład na poszerzeniach lub w przypadku robót o małym zakresie. Sposób wykonania musi być zaakceptowany przez Inżyniera.

Grunt odspojony w czasie wykonywania koryta powinien być wykorzystany zgodnie z ustaleniami dokumentacji projektowej i ST, tj. wbudowany w nasyp lub odwieziony na odkład w miejsce wskazane przez Inżyniera.

Profilowanie i zagęszczenie podłoża należy wykonać zgodnie z zasadami określonymi w pkt 5.4.

### **5.4. Profilowanie i zagęszczanie podłoża**

Przed przystąpieniem do profilowania podłoże powinno być oczyszczone ze wszelkich zanieczyszczeń.

Po oczyszczeniu powierzchni podłoża należy sprawdzić, czy istniejące rzedne terenu umożliwiają uzyskanie po profilowaniu zaprojektowanych rzednych podłoża. Zaleca się, aby rzedne terenu przed profilowaniem były o co najmniej 5 cm wyższe niż projektowane rzedne podłoża.

Jeżeli powyższy warunek nie jest spełniony i występują zaniżenia poziomu w podłożu przewidzianym do profilowania, Wykonawca powinien spulchnić podłoże na głębokość zaakceptowaną przez Inżyniera, dowieźć dodatkowy grunt spełniający wymagania obowiązujące dla górnej strefy korpusu, w ilości koniecznej do uzyskania wymaganych rzednych wysokościowych i zagęści warstwę do uzyskania wartości wskaźnika zagęszczenia, określonych w tablicy 1.

Do profilowania podłoża należy stosować równiarki. Ścięty grunt powinien być wykorzystany w robotach ziemnych lub w inny sposób zaakceptowany przez Inżyniera.

Bezpośrednio po profilowaniu podłoża należy przystąpić do jego zagęszczania. Zagęszczanie podłoża należy kontynuować do osiągnięcia wskaźnika zagęszczenia nie mniejszego od podanego w tablicy 1. Wskaźnik zagęszczenia należy określać zgodnie z BN-77/8931-12 [5].

Tablica 1. Minimalne wartości wskaźnika zagęszczenia podłoża ( $I_s$ )

Strefa korpusu	Minimalna wartość I <sub>s</sub> dla: Innych dróg
	Ruch mniejszy od ciężkiego
Górna warstwa o grubości 20 cm	1,00
Na głębokości od 20 do 50 cm od powierzchni podłoża	0,97

W przypadku, gdy gruboziarnisty materiał tworzący podłoże uniemożliwia przeprowadzenie badania zagęszczenia, kontrolę zagęszczenia należy oprzeć na metodzie obciążeń płytowych. Należy określić pierwotny i wtórny moduł odkształcenia podłoża według BN-64/8931-02 [3]. Stosunek wtórnego i pierwotnego modułu odkształcenia nie powinien przekraczać 2,2.

Wilgotność gruntu podłoża podczas zagęszczania powinna być równa wilgotności optymalnej z tolerancją od -20% do +10%.

### 5.5. Utrzymanie koryta oraz wyprofilowanego i zagęszczonego podłoża

Podłoże (koryto) po wyprofilowaniu i zagęszczeniu powinno być utrzymywane w dobrym stanie.

Jeżeli po wykonaniu robót związanych z profilowaniem i zagęszczeniem podłoża nastąpi przerwa w robotach i Wykonawca nie przystąpi natychmiast do układania warstw nawierzchni, to powinien on zabezpieczyć podłoże przed nadmiernym zawilgoceniem, na przykład przez rozłożenie folii lub w inny sposób zaakceptowany przez Inżyniera.

Jeżeli wyprofilowane i zagęszczone podłoże uległo nadmiernemu zawilgoceniu, to do układania kolejnej warstwy można przystąpić dopiero po jego naturalnym osuszeniu.

Po osuszeniu podłoża Inżynier oceni jego stan i ewentualnie zaleci wykonanie niezbędnych napraw. Jeżeli zawilgocenie nastąpiło wskutek zaniedbania Wykonawcy, to naprawę wykona on na własny koszt.

## 6. KONTROLA JAKOŚCI ROBÓT

### 6.1. Ogólne zasady kontroli jakości robót

Ogólne zasady kontroli jakości robót podano w ST D - 00.00.00 „Wymagania ogólne” pkt 6.

### 6.2. Badania w czasie robót

#### 6.2.1. Częstotliwość oraz zakres badań i pomiarów

Częstotliwość oraz zakres badań i pomiarów dotyczących cech geometrycznych i zagęszczenia koryta i wyprofilowanego podłoża podaje tablica 2.

Tablica 2. Częstotliwość oraz zakres badań i pomiarów wykonanego koryta i wyprofilowanego podłoża

Lp.	Wyszczególnienie badań i pomiarów	Minimalna częstotliwość badań i pomiarów
1	Szerokość koryta	10 razy na 1 km
2	Równość podłużna	co 20 m na każdym pasie ruchu
3	Równość poprzeczna	10 razy na 1 km
4	Spadki poprzeczne *)	10 razy na 1 km
5	Rzędne wysokościowe	co 100 m
6	Ukształtowanie osi w planie *)	co 100 m dla
7	Zagęszczenie, wilgotność gruntu podłoża	w 2 punktach na dziennej działce roboczej, lecz nie rzadziej niż raz na 600 m <sup>2</sup>
*) Dodatkowe pomiary spadków poprzecznych i ukształtowania osi w planie należy wykonać w punktach głównych łuków poziomych		

#### 6.2.2. Szerokość koryta (profilowanego podłoża)

Szerokość koryta i profilowanego podłoża nie może różnić się od szerokości projektowanej o więcej niż +10

cm i -5 cm.

### **6.2.3. Równość koryta (profilowanego podłoża)**

Nierówności podłużne koryta i profilowanego podłoża należy mierzyć 4-metrową łatą zgodnie z normą BN-68/8931-04 [4].

Nierówności poprzeczne należy mierzyć 4-metrową łatą.

Nierówności nie mogą przekraczać 20 mm.

### **6.2.4. Spadki poprzeczne**

Spadki poprzeczne koryta i profilowanego podłoża powinny być zgodne z dokumentacją projektową z tolerancją  $\pm 0,5\%$ .

### **6.2.5. Rzędne wysokościowe**

Różnice pomiędzy rzędnymi wysokościowymi koryta lub wyprofilowanego podłoża i rzędnymi projektowanymi nie powinny przekraczać +1 cm, -2 cm.

### **6.2.6. Ukształtowanie osi w planie**

Oś w planie nie może być przesunięta w stosunku do osi projektowanej o więcej niż  $\pm 3$  cm dla autostrad i dróg ekspresowych lub więcej niż  $\pm 5$  cm dla pozostałych dróg.

### **6.2.7. Zagęszczenie koryta (profilowanego podłoża)**

Wskaźnik zagęszczenia koryta i wyprofilowanego podłoża określony wg BN-77/8931-12 [5] nie powinien być mniejszy od podanego w tablicy 1.

Jeśli jako kryterium dobrego zagęszczenia stosuje się porównanie wartości modułów odkształcenia, to wartość stosunku wtórnego do pierwotnego modułu odkształcenia, określonych zgodnie z normą BN-64/8931-02 [3] nie powinna być większa od 2,2.

Wilgotność w czasie zagęszczania należy badać według PN-B-06714-17 [2]. Wilgotność gruntu podłoża powinna być równa wilgotności optymalnej z tolerancją od -20% do + 10%.

## **6.3. Zasady postępowania z wadliwie wykonanymi odcinkami koryta (profilowanego podłoża)**

Wszystkie powierzchnie, które wykazują większe odchylenia cech geometrycznych od określonych w punkcie 6.2 powinny być naprawione przez spalanie do głębokości co najmniej 10 cm, wyrównanie i powtórne zagęszczenie. Dodanie nowego materiału bez spalania wykonanej warstwy jest niedopuszczalne.

## **7. OBMIAR ROBÓT**

### **7.1. Ogólne zasady obmiaru robót**

Ogólne zasady obmiaru robót podano w ST D - 00.00.00 „Wymagania ogólne” pkt 7.

### **7.2. Jednostka obmiarowa**

Jednostką obmiarową jest m<sup>2</sup> (metr kwadratowy) wykonanego i odebranego koryta.

## **8. ODBIÓR ROBÓT**

Ogólne zasady odbioru robót podano w ST D - 00.00.00 „Wymagania ogólne” pkt 8.

Roboty uznaje się za wykonane zgodnie z dokumentacją projektową, ST i wymaganiami Inżyniera, jeżeli wszystkie pomiary i badania z zachowaniem tolerancji wg punktu 6 dały wyniki pozytywne.

## **9. PODSTAWA PŁATNOŚCI**

### **9.1. Ogólne ustalenia dotyczące podstawy płatności**

Ogólne ustalenia dotyczące podstawy płatności podano w ST D - 00.00.00 „Wymagania ogólne” pkt 9.

### **9.2. Cena jednostki obmiarowej**

Cena wykonania 1 m<sup>2</sup> koryta obejmuje:

? prace pomiarowe i roboty przygotowawcze,

- ? odspojenie gruntu z przerzutem na pobocze i rozplantowaniem,
- ? załadunek nadmiaru odspojonego gruntu na środki transportowe i odwiezienie na odkład lub nasyp,
- ? profilowanie dna koryta lub podłoża,
- ? zagęszczenie,
- ? utrzymanie koryta lub podłoża,
- ? przeprowadzenie pomiarów i badań laboratoryjnych, wymaganych w specyfikacji technicznej.

## **10. PRZEPISY ZWIĄZANE**

### **Normy**

1. PN-B-04481 Grunty budowlane. Badania próbek gruntu
2. PN-/B-06714-17 Kruszywa mineralne. Badania. Oznaczanie wilgotności
3. BN-64/8931-02 Drogi samochodowe. Oznaczanie modułu odkształcenia nawierzchni podatnych i podłoża przez obciążenie płytą
4. BN-68/8931-04 Drogi samochodowe. Pomiar równości nawierzchni planografem i łąką
5. BN-77/8931-12 Oznaczanie wskaźnika zagęszczenia gruntu

## **D-04.02.01 WARSTWY ODSĄCZAJĄCE I ODCINAJĄCE**

### **1. WSTĘP**

#### **1.1. Przedmiot ST**

Przedmiotem niniejszej ogólnej specyfikacji technicznej (ST) są wymagania ogólne dotyczące wykonania i odbioru robót związanych z remontem chodników ulicy Robotniczej w Brzegu..

#### **1.2. Zakres stosowania ST**

Specyfikacja techniczna stanowi dokument przetargowy i kontraktowy przy zleceniu i realizacji robót na drogach.

#### **1.3. Zakres robót objętych ST**

Ustalenia zawarte w niniejszej specyfikacji dotyczą zasad prowadzenia robót związanych z wykonaniem warstw odsączających i odcinających, stanowiących część podbudowy pomocniczej, w przypadku gdy podłoże stanowi grunt wysadzinowy lub wątpliwy, nieulepszony spoiwem lub lepiszczem.

#### **1.4. Określenia podstawowe**

Określenia podstawowe są zgodne z obowiązującymi, odpowiednimi polskimi normami i z określeniami podanymi w ST D - 00.00.00 „Wymagania ogólne” pkt 1.4.

#### **1.5. Ogólne wymagania dotyczące robót**

Ogólne wymagania dotyczące robót podano w ST D - 00.00.00 „Wymagania ogólne” pkt 1.5.

## **2. MATERIAŁY**

### **2.1. Ogólne wymagania dotyczące materiałów**

Ogólne wymagania dotyczące materiałów, ich pozyskiwania i składowania, podano w ST D - 00.00.00 „Wymagania ogólne” pkt 2.

### **2.2. Rodzaje materiałów**

Materiałami stosowanymi przy wykonywaniu warstw odsączających są:

? pospółki,

### **2.3. Wymagania dla kruszywa**

Kruszywa do wykonania warstw odsączających i odcinających powinny spełniać następujące warunki:

a) szczelności, określony zależnością:

$$\frac{D_{15}}{d_{85}} \leq 5$$

gdzie:

$D_{15}$  - wymiar sita, przez które przechodzi 15% ziarn warstwy odcinającej lub odsączającej

$d_{85}$  - wymiar sita, przez które przechodzi 85% ziarn gruntu podłoża.

Dla materiałów stosowanych przy wykonywaniu warstw odsączających warunek szczelności musi być spełniony, gdy warstwa ta nie jest układana na warstwie odcinającej.

b) zagęszczalności, określony zależnością:

$$U = \frac{d_{60}}{d_{10}} \geq 5$$

gdzie:

U - wskaźnik różnoziarnistości,

$d_{60}$  - wymiar sita, przez które przechodzi 60% kruszywa tworzącego warstwę odcinającą,

$d_{10}$  - wymiar sita, przez które przechodzi 10% kruszywa tworzącego warstwę odcinającą.

Piasek stosowany do wykonywania warstw odsączających i odcinających powinien spełniać wymagania normy PN-B-11113 [5] dla gatunku 1 i 2.

Żwir i mieszanka stosowane do wykonywania warstw odsączających i odcinających powinny spełniać wymagania normy PN-B-11111 [3], dla klasy I i II.

Miał kamienny do warstw odsączających i odcinających powinien spełniać wymagania normy PN-B-11112 [4].

## **2.5. Składowanie materiałów**

### **2.5.1. Składowanie kruszywa**

Jeżeli kruszywo przeznaczone do wykonania warstwy odsączającej lub odcinającej nie jest wbudowane bezpośrednio po dostarczeniu na budowę i zachodzi potrzeba jego okresowego składowania, to Wykonawca robót powinien zabezpieczyć kruszywo przed zanieczyszczeniem i zmieszaniem z innymi materiałami kamiennymi. Podłoże w miejscu składowania powinno być równe, utwardzone i dobrze odwodnione.

## **3. SPRZĘT**

### **3.1. Ogólne wymagania dotyczące sprzętu**

Ogólne wymagania dotyczące sprzętu podano w ST D - 00.00.00 „Wymagania ogólne” pkt 3.

### **3.2. Sprzęt do wykonania robót**

Wykonawca przystępujący do wykonania warstwy odcinającej lub odsączającej powinien wykazać się możliwością korzystania z następującego sprzętu:

- ? równiarek,
- ? walców statycznych,
- ? płyt wibracyjnych lub ubijaków mechanicznych.

## **4. TRANSPORT**

### **4.1. Ogólne wymagania dotyczące transportu**

Ogólne wymagania dotyczące transportu podano w ST D - 00.00.00 „Wymagania ogólne” pkt 4.

### **4.2. Transport kruszywa**

Kruszywa można przewozić dowolnymi środkami transportu w warunkach zabezpieczających je przed zanieczyszczeniem, zmieszaniem z innymi materiałami, nadmiernym wysuszeniem i zawilgoceniem.

## **5. WYKONANIE ROBÓT**

### **5.1. Ogólne zasady wykonania robót**

Ogólne zasady wykonania robót podano w ST D - 00.00.00 „Wymagania ogólne” pkt 5.

### **5.2. Przygotowanie podłoża**

Podłoże gruntowe powinno spełniać wymagania określone w ST D-04.01.01 „Koryto wraz z profilowaniem i zagęszczaniem podłoża”.

Warstwy odcinająca i odsączająca powinny być wytyczone w sposób umożliwiający wykonanie ich zgodnie z dokumentacją projektową, z tolerancjami określonymi w niniejszych specyfikacjach.

Paliki lub szpilki powinny być ustawione w osi drogi i w rzędach równoległych do osi drogi, lub w inny sposób zaakceptowany przez Inżyniera.

Rozmieszczenie palików lub szpilek powinno umożliwiać naciągnięcie sznurków lub linek do wytyczenia robót w odstępach nie większych niż co 10 m.

### **5.3. Wbudowanie i zagęszczanie kruszywa**

Kruszywo powinno być rozkładane w warstwie o jednakowej grubości, przy użyciu równiarki, z zachowaniem wymaganych spadków i rzędnych wysokościowych. Grubość rozłożonej warstwy luźnego kruszywa powinna być taka, aby po jej zagęszczeniu osiągnięto grubość projektowaną.

Jeżeli dokumentacja projektowa lub ST przewiduje wykonanie warstwy odsączającej lub odcinającej o grubości powyżej 20 cm, to wbudowanie kruszywa należy wykonać dwuwarstwowo. Rozpoczęcie układania każdej następnej warstwy może nastąpić po odbiorze przez Inżyniera warstwy poprzedniej.

W miejscach, w których widoczna jest segregacja kruszywa należy przed zagęszczeniem wymienić kruszywo na materiał o odpowiednich właściwościach.

Natychmiast po końcowym wyprofilowaniu warstwy odsączającej lub odcinającej należy przystąpić do jej

zagęszczania.

Zagęszczanie warstw o przekroju daszkowym należy rozpoczynać od krawędzi i stopniowo przesuwając pasami podłużnymi częściowo nakładającymi się, w kierunku jej osi. Zagęszczanie nawierzchni o jednostronnym spadku należy rozpoczynać od dolnej krawędzi i przesuwając pasami podłużnymi częściowo nakładającymi się, w kierunku jej górnej krawędzi.

Nierówności lub zagłębienia powstałe w czasie zagęszczania powinny być wyrównywane na bieżąco przez spulchnienie warstwy kruszywa i dodanie lub usunięcie materiału, aż do otrzymania równej powierzchni.

W miejscach niedostępnych dla walców warstwa odcinająca i odsączająca powinna być zagęszczana płytami wibracyjnymi lub ubijakami mechanicznymi.

Zagęszczanie należy kontynuować do osiągnięcia wskaźnika zagęszczenia nie mniejszego od 1,0 według normalnej próby Proctora, przeprowadzonej według PN-B-04481 [1]. Wskaźnik zagęszczenia należy określać zgodnie z BN-77/8931-12 [8].

W przypadku, gdy gruboziarnisty materiał wbudowany w warstwę odsączającą lub odcinającą, uniemożliwia przeprowadzenie badania zagęszczenia według normalnej próby Proctora, kontrolę zagęszczenia należy oprzeć na metodzie obciążeń płytowych. Należy określić pierwotny i wtórny moduł odkształcenia warstwy według BN-64/8931-02 [6]. Stosunek wtórnego i pierwotnego modułu odkształcenia nie powinien przekraczać 2,2.

Wilgotność kruszywa podczas zagęszczania powinna być równa wilgotności optymalnej z tolerancją od -20% do +10% jej wartości. W przypadku, gdy wilgotność kruszywa jest wyższa od wilgotności optymalnej, kruszywo należy osuszyć przez mieszanie i napowietrzanie. W przypadku, gdy wilgotność kruszywa jest niższa od wilgotności optymalnej, kruszywo należy zwilżyć określoną ilością wody i równomiernie wymieszać.

#### **5.4. Odcinek próbny**

Jeżeli w ST przewidziano konieczność wykonania odcinka próbnego, to co najmniej na 3 dni przed rozpoczęciem robót Wykonawca powinien wykonać odcinek próbny w celu:

- ? stwierdzenia, czy sprzęt budowlany do rozkładania i zagęszczania jest właściwy,
- ? określenia grubości warstwy materiału w stanie luźnym koniecznej do uzyskania wymaganej grubości po zagęszczeniu,
- ? ustalenia liczby przejść sprzętu zagęszczającego, potrzebnej do uzyskania wymaganego wskaźnika zagęszczenia.

Na odcinku próbnym Wykonawca powinien użyć takich materiałów oraz sprzętu, jakie będą stosowane do wykonywania warstwy odcinającej i odsączającej na budowie.

Odcinek próbny powinien być zlokalizowany w miejscu wskazanym przez Inżyniera.

#### **5.5. Utrzymanie warstwy odsączającej i odcinającej**

Warstwa odsączająca i odcinająca po wykonaniu, a przed ułożeniem następnej warstwy powinny być utrzymywane w dobrym stanie.

Nie dopuszcza się ruchu budowlanego po wykonanej warstwie odcinającej lub odsączającej z geowłóknin.

W przypadku warstwy z kruszywa dopuszcza się ruch pojazdów koniecznych dla wykonania wyżej leżącej warstwy nawierzchni.

Koszt napraw wynikłych z niewłaściwego utrzymania warstwy obciąża Wykonawcę robót.

### **6. KONTROLA JAKOŚCI ROBÓT**

#### **6.1. Ogólne zasady kontroli jakości robót**

Ogólne zasady kontroli jakości robót podano w ST D - 00.00.00 „Wymagania ogólne” pkt 6.

#### **6.2. Badania przed przystąpieniem do robót**

Przed przystąpieniem do robót Wykonawca powinien wykonać badania kruszyw przeznaczonych do wykonania robót i przedstawić wyniki tych badań Inżynierowi. Badania te powinny obejmować wszystkie właściwości kruszywa określone w p. 2.3.

#### **6.3. Badania w czasie robót**

##### **6.3.1. Częstotliwość oraz zakres badań i pomiarów**

Częstotliwość oraz zakres badań i pomiarów dotyczących cech geometrycznych i zagęszczenia warstwy

odsączającej i odcinającej podaje tablica 1.

Tablica 1. Częstotliwość oraz zakres badań i pomiarów warstwy odsączającej i odcinającej

Lp.	Wyszczególnienie badań i pomiarów	Minimalna częstotliwość badań i pomiarów
1	Szerokość warstwy	10 razy na 1 km
2	Równość podłużna	co 20 m na każdym pasie ruchu
3	Równość poprzeczna	10 razy na 1 km
4	Spadki poprzeczne *)	10 razy na 1 km
5	Rzędne wysokościowe	co 100 m
6	Ukształtowanie osi w planie *)	co 100 m
7	Grubość warstwy	Podczas budowy: w 3 punktach na każdej działce roboczej, lecz nie rzadziej niż raz na 400 m <sup>2</sup> Przed odbiorem: w 3 punktach, lecz nie rzadziej niż raz na 2000 m <sup>2</sup>
8	Zagęszczenie, wilgotność kruszywa	w 2 punktach na dziennej działce roboczej, lecz nie rzadziej niż raz na 600 m <sup>2</sup>

\*) Dodatkowe pomiary spadków poprzecznych i ukształtowania osi w planie należy wykonać w punktach głównych łuków poziomych.

#### 6.3.2. Szerokość warstwy

Szerokość warstwy nie może się różnić od szerokości projektowanej o więcej niż +10 cm, -5 cm.

#### 6.3.3. Równość warstwy

Nierówności podłużne warstwy odcinającej i odsączającej należy mierzyć 4 metrową łatą, zgodnie z normą BN-68/8931-04 [7].

Nierówności poprzeczne warstwy odcinającej i odsączającej należy mierzyć 4 metrową łatą.

Nierówności nie mogą przekraczać 20 mm.

#### 6.3.4. Spadki poprzeczne

Spadki poprzeczne warstwy odcinającej i odsączającej na prostych i łukach powinny być zgodne z dokumentacją projektową z tolerancją  $\pm 0,5\%$ .

#### 6.3.5. Rzędne wysokościowe

Różnice pomiędzy rzędnymi wysokościowymi warstwy i rzędnymi projektowanymi nie powinny przekraczać +1 cm i -2 cm.

#### 6.3.6. Ukształtowanie osi w planie

Oś w planie nie może być przesunięta w stosunku do osi projektowanej o więcej niż  $\pm 3$  cm dla autostrad i dróg ekspresowych lub o więcej niż  $\pm 5$  cm dla pozostałych dróg.

#### 6.3.7. Grubość warstwy

Grubość warstwy powinna być zgodna z określoną w dokumentacji projektowej z tolerancją +1 cm, -2 cm.

Jeżeli warstwa, ze względów technologicznych, została wykonana w dwóch warstwach, należy mierzyć łączną grubość tych warstw.

Na wszystkich powierzchniach wadliwych pod względem grubości Wykonawca wykona naprawę warstwy przez spulchnienie warstwy na głębokość co najmniej 10 cm, uzupełnienie nowym materiałem o odpowiednich właściwościach, wyrównanie i ponowne zagęszczenie.



Roboty te Wykonawca wykona na własny koszt. Po wykonaniu tych robót nastąpi ponowny pomiar i ocena grubości warstwy, według wyżej podanych zasad na koszt Wykonawcy.

#### **6.3.8. Zagęszczenie warstwy**

Wskaźnik zagęszczenia warstwy odcinającej i odsączającej, określony wg BN-77/8931-12 [8] nie powinien być mniejszy od 1.

Jeżeli jako kryterium dobrego zagęszczenia warstwy stosuje się porównanie wartości modułów odkształcenia, to wartość stosunku wtórnego do pierwotnego modułu odkształcenia, określonych zgodnie z normą BN-64/8931-02 [6], nie powinna być większa od 2,2.

Wilgotność kruszywa w czasie zagęszczenia należy badać według PN-B-06714-17 [2]. Wilgotność kruszywa powinna być równa wilgotności optymalnej z tolerancją od -20% do +10%.

#### **6.4. Zasady postępowania z odcinkami wadliwie wykonanymi**

Wszystkie powierzchnie, które wykazują większe odchylenia cech geometrycznych od określonych w p. 6.3, powinny być naprawione przez spulchnienie do głębokości co najmniej 10 cm, wyrównane i powtórnie zagęszczone. Dodanie nowego materiału bez spulchnienia wykonanej warstwy jest niedopuszczalne.

### **7. OBMIAR ROBÓT**

#### **7.1. Ogólne zasady obmiaru robót**

Ogólne zasady obmiaru robót podano w ST D - 00.00.00 „Wymagania ogólne” pkt 7.

#### **7.2. Jednostka obmiarowa**

Jednostką obmiarową jest m<sup>2</sup> (metr kwadratowy) warstwy odcinającej i odsączającej.

### **8. ODBIÓR ROBÓT**

Ogólne zasady odbioru robót podano w ST D - 00.00.00 „Wymagania ogólne” pkt 8.

Roboty uznaje się za wykonane zgodnie z dokumentacją projektową, ST i wymaganiami Inżyniera, jeżeli wszystkie pomiary i badania z zachowaniem tolerancji wg pkt 6 dały wyniki pozytywne.

### **9. PODSTAWA PŁATNOŚCI**

#### **9.1. Ogólne ustalenia dotyczące podstawy płatności**

Ogólne ustalenia dotyczące podstawy płatności podano w ST D - 00.00.00 „Wymagania ogólne” pkt 9.

#### **9.2. Cena jednostki obmiarowej**

Cena wykonania 1m<sup>2</sup> warstwy odsączającej i odcinającej z kruszywa obejmuje:

- ? prace pomiarowe,
- ? dostarczenie i rozłożenie na uprzednio przygotowanym podłożu warstwy materiału o grubości i jakości określonej w dokumentacji projektowej i specyfikacji technicznej,
- ? wyrównanie ułożonej warstwy do wymaganego profilu,
- ? zagęszczenie wyprofilowanej warstwy,
- ? przeprowadzenie pomiarów i badań laboratoryjnych wymaganych w specyfikacji technicznej,
- ? utrzymanie warstwy.

### **10. PRZEPISY ZWIĄZANE**

#### **10.1. Normy**

1. PN-B-04481 Grunty budowlane. Badania próbek gruntu
2. PN-B-06714-17 Kruszywa mineralne. Badania. Oznaczanie wilgotności
3. PN-B-11111 Kruszywa mineralne. Kruszywo naturalne do nawierzchni drogowych . Żwir i mieszanka
4. PN-B-11112 Kruszywa mineralne. Kruszywo łamane do nawierzchni drogowych
5. PN-B-11113 Kruszywa mineralne. Kruszywo naturalne do nawierzchni drogowych. Piasek

6. BN-64/8931-02 Drogi samochodowe. Oznaczanie modułu odkształcenia nawierzchni podatnych i podłoża przez obciążenie płytą
7. BN-68/8931-04 Drogi samochodowe. Pomiar równości nawierzchni planografem i łąką
8. BN-77/8931-12 Oznaczanie wskaźnika zagęszczenia gruntu

#### 10.2. Inne dokumenty

9. Wytyczne budowy nasypów komunikacyjnych na słabym podłożu z zastosowaniem geotekstyliów, IBDiM, Warszawa 1986.

## **D-04.02.02 WARSTWA MROZOOCHRONNA**

### **1. WSTĘP**

#### **1.1. Przedmiot ST**

Przedmiotem niniejszej ogólnej specyfikacji technicznej (ST) są wymagania ogólne dotyczące wykonania i odbioru robót związanych z remontem chodników ulicy Robotniczej w Brzegu..

#### **1.2. Zakres stosowania ST**

Specyfikacja techniczna stanowi dokument przetargowy i kontraktowy przy zleceniu i realizacji robót na drogach.

#### **1.3. Zakres robót objętych ST**

Ustalenia zawarte w niniejszej specyfikacji dotyczą zasad prowadzenia robót związanych z wykonaniem warstwy mrozochronnej stosowanej jako część podbudowy pomocniczej w przypadku, gdy podłoże stanowią grunty wątliwe lub wysadzinowe w ilości:

warstwa mrozochronna z pospółki grubości 13 cm pod płyty kamienne	m <sup>2</sup>	372,00
warstwa mrozochronna z pospółki grubości 10 cm pod chodnik z płyt Waletzko	m <sup>2</sup>	315,91
warstwa mrozochronna z pospółki grubości 10 cm pod wjazdy bramowe	m <sup>2</sup>	52,70
podsyпка cementowo piaskowa grubości 4 cm pod wjazdy	m <sup>2</sup>	52,70

#### **1.4. Określenia podstawowe**

Określenia podstawowe są zgodne z obowiązującymi, odpowiednimi polskimi normami i z definicjami podanymi w ST D - 00.00.00 „Wymagania ogólne” pkt 1.4.

#### **1.5. Ogólne wymagania dotyczące robót**

Ogólne wymagania dotyczące robót podano w ST D - 00.00.00 „Wymagania ogólne” pkt 1.5.

## **2. MATERIAŁY**

#### **2.1. Ogólne wymagania dotyczące materiałów**

Ogólne wymagania dotyczące materiałów, ich pozyskiwania i składowania, podano w ST D - 00.00.00 „Wymagania ogólne” pkt 2.

#### **2.2. Rodzaje materiałów**

Materiałami stosowanymi przy wykonywaniu warstwy mrozochronnej są:

- ? kruszywa odpowiadające wymaganiom podanym w ST D - 04.02.01 „Warstwy odsączające i odcinające” pkt 2,

## **3. SPRZĘT**

#### **3.1. Ogólne wymagania dotyczące sprzętu**

Ogólne wymagania dotyczące sprzętu podano w ST D - 00.00.00 „Wymagania ogólne” pkt 3.

#### **3.2. Sprzęt do wykonania robót**

Do wykonania warstwy mrozochronnej należy stosować ten rodzaj sprzętu, który został podany w ST D - 04.02.01 „Warstwy odsączające i odcinające” pkt 3.

## **4. TRANSPORT**

#### **4.1. Ogólne wymagania dotyczące transportu**

Ogólne wymagania dotyczące transportu podano w ST D - 00.00.00 „Wymagania ogólne” pkt 4.

## **4.2. Transport materiałów**

Transport materiałów stosowanych do wykonania warstwy mrozoochronnej powinien odpowiadać wymaganiom podanym w ST D - 04.02.01 „Warstwy odsączające i odcinające” pkt 4.2.

## **5. WYKONANIE ROBÓT**

### **5.1. Ogólne zasady wykonania robót**

Ogólne zasady wykonania robót podano w ST D - 00.00.00 „Wymagania ogólne” pkt 5.

### **5.2. Wykonanie warstwy mrozoochronnej z gruntu lub kruszywa**

Warstwę mrozoochronną należy wykonywać zgodnie z wymaganiami podanymi w ST D - 04.02.01 „Warstwy odsączające i odcinające” pkt 5.

## **6. KONTROLA JAKOŚCI ROBÓT**

### **6.1. Ogólne zasady kontroli jakości robót**

Ogólne zasady kontroli jakości robót podano w ST D - 00.00.00 „Wymagania ogólne” pkt 6.

### **6.2. Badania przed przystąpieniem do robót**

Przed przystąpieniem do robót Wykonawca powinien wykonać badania:

- ? kruszyw, według zasad określonych w ST D - 04.02.01 „Warstwy odsączające i odcinające” pkt 6,

### **6.3. Badania w czasie robót**

Częstotliwość oraz zakres badań i pomiarów dotyczących cech geometrycznych i zagęszczenia warstwy mrozoochronnej powinny być zgodne z podanymi w ST D - 04.02.01 „Warstwy odsączające i odcinające” pkt 6.3.

### **6.4. Zasady postępowania z odcinkami wadliwie wykonanymi**

Zasady postępowania z odcinkami wadliwie wykonanymi powinny być zgodne z ustaleniami ST D - 04.02.01 „Warstwy odsączające i odcinające” pkt 6.4.

## **7. OBMIAR ROBÓT**

### **7.1. Ogólne zasady obmiaru robót**

Ogólne zasady obmiaru robót podano w ST D - 00.00.00 „Wymagania ogólne” pkt 7.

### **7.2. Jednostka obmiarowa**

Jednostką obmiarową jest m<sup>2</sup> (metr kwadratowy) wykonanej warstwy mrozoochronnej.

## **8. ODBIÓR ROBÓT**

Ogólne zasady odbioru robót podano w ST D - 00.00.00 „Wymagania ogólne” pkt 8.

Roboty uznaje się za wykonane zgodnie z dokumentacją projektową, ST i wymaganiami Inżyniera, jeżeli wszystkie pomiary i badania z zachowaniem tolerancji wg pkt 6 dały wyniki pozytywne.

## **9. PODSTAWA PŁATNOŚCI**

### **9.1. Ogólne ustalenia dotyczące podstawy płatności**

Ogólne ustalenia dotyczące podstawy płatności podano w ST D - 00.00.00 „Wymagania ogólne” pkt 9.

### **9.2. Cena jednostki obmiarowej**

Cena 1 m<sup>2</sup> wykonanej warstwy mrozoochronnej obejmuje:

- ? prace pomiarowe,
- ? dostarczenie i rozłożenie na uprzednio przygotowanym podłożu warstwy materiału o grubości i jakości określonej w dokumentacji projektowej i specyfikacji technicznej,
- ? wyrównanie ułożonej warstwy do wymaganego profilu,

- ? zagęszczenie wyprofilowanej warstwy,
- ? przeprowadzenie pomiarów i badań laboratoryjnych, wymaganych w specyfikacji technicznej,
- ? utrzymanie warstwy.

## **10. PRZEPISY ZWIĄZANE**

Przepisy związane zostały podane w ST D - 04.02.01 dla warstwy mrozoochronnej wykonanej z gruntu lub kruszywa.

## **D-04.04.00 PODBUDOWA Z KRUSZYW WYMAGANIA OGÓLNE**

### **1. WSTĘP**

#### **1.1. Przedmiot ST**

Przedmiotem niniejszej ogólnej specyfikacji technicznej (ST) są wymagania ogólne dotyczące wykonania i odbioru robót związanych z remontem chodników ulicy Robotniczej w Brzegu..

#### **1.2. Zakres stosowania ST**

Specyfikacja techniczna stanowi dokument przetargowy i kontraktowy przy zleceniu i realizacji robót na drogach.

#### **1.3. Zakres robót objętych ST**

Ustalenia zawarte w niniejszej specyfikacji dotyczą zasad prowadzenia robót związanych z wykonywaniem podbudów z kruszyw stabilizowanych mechanicznie wg PN-S-06102 [21] i obejmują ST:

D - 04.04.01 Podbudowa z kruszywa naturalnego stabilizowanego mechanicznie,

D - 04.04.02 Podbudowa z kruszywa łamanego stabilizowanego mechanicznie,

D - 04.04.03 Podbudowa z żużla wielkopieczowego stabilizowanego mechanicznie.

Podbudowę z kruszyw stabilizowanych mechanicznie wykonuje się, zgodnie z ustaleniami podanymi w dokumentacji projektowej, jako podbudowę pomocniczą i podbudowę zasadniczą wg Katalogu typowych konstrukcji nawierzchni podatnych i półsztywnych [31].

#### **1.4. Określenia podstawowe**

**Stabilizacja mechaniczna** - proces technologiczny, polegający na odpowiednim zagęszczeniu w optymalnej wilgotności kruszywa o właściwie dobranym uziarnieniu.

Pozostałe określenia podstawowe są zgodne z obowiązującymi, odpowiednimi polskimi normami oraz z definicjami podanymi w ST D - 00.00.00 „Wymagania ogólne” pkt 1.4 oraz w ST dotyczących poszczególnych rodzajów podbudów z kruszyw stabilizowanych mechanicznie:

D-04.04.01 Podbudowa z kruszywa naturalnego stabilizowanego mechanicznie,

D-04.04.02 Podbudowa z kruszywa łamanego stabilizowanego mechanicznie,

D-04.04.03 Podbudowa z żużla wielkopieczowego stabilizowanego mechanicznie.

#### **1.5. Ogólne wymagania dotyczące robót**

Ogólne wymagania dotyczące robót podano w ST D - 00.00.00 „Wymagania ogólne” pkt 1.5.

### **2. MATERIAŁY**

#### **2.1. Ogólne wymagania dotyczące materiałów**

Ogólne wymagania dotyczące materiałów, ich pozyskiwania i składowania, podano w ST D - 00.00.00 „Wymagania ogólne” pkt 2.

#### **2.2. Rodzaje materiałów**

Materiały stosowane do wykonania podbudów z kruszyw stabilizowanych mechanicznie podano w ST dotyczących poszczególnych rodzajów podbudów:

D-04.04.01 Podbudowa z kruszywa naturalnego stabilizowanego mechanicznie,

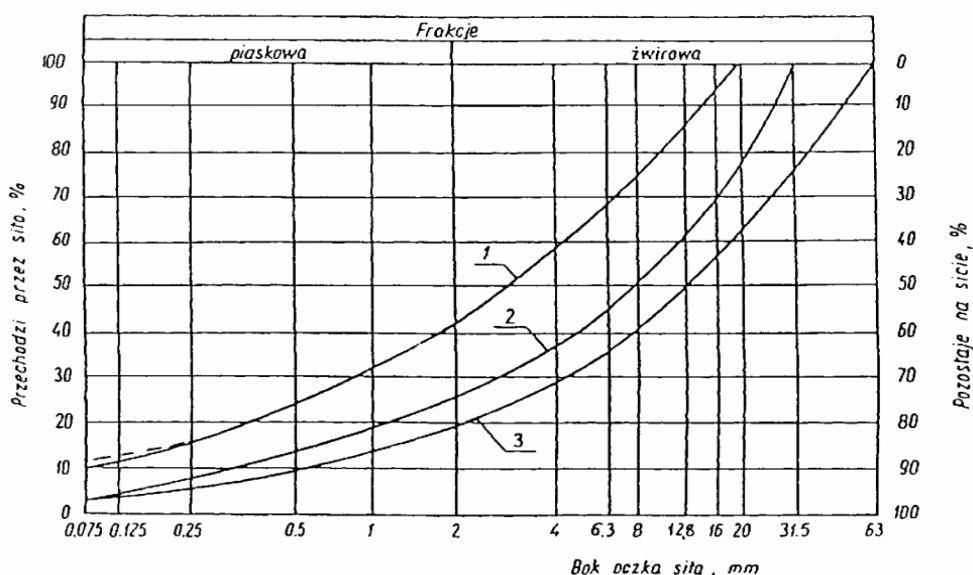
D-04.04.02 Podbudowa z kruszywa łamanego stabilizowanego mechanicznie,

D-04.04.03 Podbudowa z żużla wielkopieczowego stabilizowanego mechanicznie.

#### **2.3. Wymagania dla materiałów**

##### **2.3.1. Uziarnienie kruszywa**

Kruszywa uziarnienia kruszywa, określona według PN-B-06714-15 [3] powinna leżeć między krzywymi granicznymi pól dobrego uziarnienia podanymi na rysunku 1.



Rysunek 1. Pole dobrego uziarnienia kruszyw przeznaczonych na podbudowy wykonywane metodą stabilizacji mechanicznej

- 1-2 kruszywo na podbudowę zasadniczą (górną warstwę) lub podbudowę jednowarstwową
- 1-3 kruszywo na podbudowę pomocniczą (dolną warstwę)

Krzywa uziarnienia kruszywa powinna być ciągła i nie może przebiegać od dolnej krzywej granicznej uziarnienia do górnej krzywej granicznej uziarnienia na sąsiednich sitach. Wymiar największego ziarna kruszywa nie może przekraczać 2/3 grubości warstwy układanej jednorazowo.

### 2.3.2. Właściwości kruszywa

Kruszywa powinny spełniać wymagania określone w tabelicy 1.

Tablica 1.

Lp.	Wyszczególnienie właściwości	Wymagania		Badania według
		Kruszywa łamane		
		Podbudowa		
		zasadnicza	pomocnicza	
1	Zawartość ziarn mniejszych niż 0,075 mm, % (m/m)	od 2 do 10	od 2 do 12	PN-B-06714-15 [3]
2	Zawartość nadziarna, % (m/m), nie więcej niż	5	10	PN-B-06714-15 [3]
3	Zawartość ziarn nieforemnych % (m/m), nie więcej niż	35	40	PN-B-06714-16 [4]
4	Zawartość zanieczyszczeń organicznych, (m/m), nie więcej niż	1	1	PN-B-04481 [1]
5	Wskaźnik piaskowy po pięciokrotnym zagęszczeniu metodą I lub II wg PN-B-04481, %	od 30 do 70	od 30 do 70	BN-64/8931-01 [26]
6	Ścieralność w bębnie Los Angeles			PN-B-06714-42 [12]
	a) ścieralność całkowita po pełnej liczbie obrotów, nie więcej niż	35	50	
	b) ścieralność częściowa po 1/5 pełnej liczby obrotów, nie więcej niż	30	35	
7	Nasiąkliwość, % (m/m), nie więcej niż	3	5	PN-B-06714-18 [6]

8	Mrozoodporność, ubytek masy po 25 cyklach zamrażania, %(m/m), nie więcej niż	5	10	PN-B-06714-19 [7]
9	Rozpad krzemianowy i żelazawy łącznie, % (m/m), nie więcej niż	-	-	PN-B-06714-37 [10] PN-B-06714-39 [11]
10	Zawartość związków siarki w przeliczeniu na SO <sub>3</sub> , %(m/m), nie więcej niż	1	1	PN-B-06714-28 [9]
11	Wskaźnik nośności w <sub>noś</sub> mieszanki kruszywa, %, nie mniejszy niż: a) przy zagęszczeniu I <sub>s</sub> ≥ 1,00 b) przy zagęszczeniu I <sub>s</sub> ≥ 1,03	80 120	60 -	PN-S-06102[21]

### 2.3.3. Materiał na warstwę odsączającą

Na warstwę odsączającą stosuje się:

? żwir i mieszankę wg PN-B-11111 [14],

### 2.3.4. Woda

Należy stosować wodę wg PN-B-32250 [20].

## 3. SPRZĘT

### 3.1. Ogólne wymagania dotyczące sprzętu

Ogólne wymagania dotyczące sprzętu podano w ST D - 00.00.00 „Wymagania ogólne” pkt 3.

### 3.2. Sprzęt do wykonania robót

Wykonawca przystępujący do wykonania podbudowy z kruszyw stabilizowanych mechanicznie powinien wykazać się możliwością korzystania z następującego sprzętu:

- mieszarek do wytwarzania mieszanki, wyposażonych w urządzenia dozujące wodę. Mieszarki powinny zapewnić wytworzenie jednorodnej mieszanki o wilgotności optymalnej,
- równiarek albo układarek do rozkładania mieszanki,
- walców ogumionych i stalowych wibracyjnych lub statycznych do zagęszczania. W miejscach trudno dostępnych powinny być stosowane zagęszczarki płytowe, ubijaki mechaniczne lub małe walce wibracyjne.

## 4. TRANSPORT

### 4.1. Ogólne wymagania dotyczące transportu

Ogólne wymagania dotyczące transportu podano w ST D - 00.00.00 „Wymagania ogólne” pkt 4.

### 4.2. Transport materiałów

Kruszywa można przewozić dowolnymi środkami transportu w warunkach zabezpieczających je przed zanieczyszczeniem, zmieszaniem z innymi materiałami, nadmiernym wysuszeniem i zawilgoceniem.

Transport cementu powinien odbywać się zgodnie z BN-88/6731-08 [24].

Transport pozostałych materiałów powinien odbywać się zgodnie z wymaganiami norm przedmiotowych.

## 5. WYKONANIE ROBÓT

### 5.1. Ogólne zasady wykonania robót

Ogólne zasady wykonania robót podano w ST D - 00.00.00 „Wymagania ogólne” pkt 5.

### 5.2. Przygotowanie podłoża

Podłoże pod podbudowę powinno spełniać wymagania określone w ST D - 04.01.01 „Koryto wraz z profilowaniem i zagęszczeniem podłoża” i ST D - 02.00.00 „Roboty ziemne”.



Podbudowa powinna być ułożona na podłożu zapewniającym nieprzenikanie drobnych cząstek gruntu do podbudowy. Warunek nieprzenikania należy sprawdzić wzorem:

$$\frac{D_{15}}{d_{85}} \leq 5 \quad (1)$$

w którym:

$D_{15}$  - wymiar boku oczka sita, przez które przechodzi 15% ziarn warstwy podbudowy lub warstwy odsączającej, w milimetrach,

$d_{85}$  - wymiar boku oczka sita, przez które przechodzi 85% ziarn gruntu podłoża, w milimetrach.

Jeżeli warunek (1) nie może być spełniony, należy na podłożu ułożyć warstwę odcinającą lub odpowiednio dobraną geowłókninę. Ochronne właściwości geowłókniny, przeciw przenikaniu drobnych cząstek gruntu, wyznacza się z warunku:

$$\frac{d_{50}}{O_{90}} \leq 1,2 \quad (2)$$

w którym:

$d_{50}$  - wymiar boku oczka sita, przez które przechodzi 50 % ziarn gruntu podłoża, w milimetrach,

$O_{90}$  - umowna średnica porów geowłókniny odpowiadająca wymiarom frakcji gruntu zatrzymująca się na geowłókninie w ilości 90% (m/m); wartość parametru  $O_{90}$  powinna być podawana przez producenta geowłókniny.

Paliki lub szpilki do prawidłowego ukształtowania podbudowy powinny być wcześniej przygotowane.

Paliki lub szpilki powinny być ustawione w osi drogi i w rzędach równoległych do osi drogi, lub w inny sposób zaakceptowany przez Inżyniera.

Rozmieszczenie palików lub szpilek powinno umożliwiać naciągnięcie sznurków lub linek do wytyczenia robót w odstępach nie większych niż co 10 m.

### 5.3. Wytwarzanie mieszanki kruszywa

Mieszankę kruszywa o ściśle określonym uziarnieniu i wilgotności optymalnej należy wytwarzać w mieszarkach gwarantujących otrzymanie jednorodnej mieszanki. Ze względu na konieczność zapewnienia jednorodności nie dopuszcza się wytwarzania mieszanki przez mieszanie poszczególnych frakcji na drodze. Mieszanka po wyprodukowaniu powinna być od razu transportowana na miejsce wbudowania w taki sposób, aby nie uległa rozsegregowaniu i wysychaniu.

### 5.4. Wbudowywanie i zagęszczanie mieszanki

Mieszanka kruszywa powinna być rozkładana w warstwie o jednakowej grubości, takiej, aby jej ostateczna grubość po zagęszczeniu była równa grubości projektowanej. Grubość pojedynczo układanej warstwy nie może przekraczać 20 cm po zagęszczeniu. Warstwa podbudowy powinna być rozłożona w sposób zapewniający osiągnięcie wymaganych spadków i rzędnych wysokościowych. Jeżeli podbudowa składa się z więcej niż jednej warstwy kruszywa, to każda warstwa powinna być wyprofilowana i zagęszczona z zachowaniem wymaganych spadków i rzędnych wysokościowych. Rozpoczęcie budowy każdej następnej warstwy może nastąpić po odbiorze poprzedniej warstwy przez Inżyniera.

Wilgotność mieszanki kruszywa podczas zagęszczania powinna odpowiadać wilgotności optymalnej, określonej według próby Proctora, zgodnie z PN-B-04481 [1] (metoda II). Materiał nadmiernie nawilgocony, powinien zostać osuszony przez mieszanie i napowietrzanie. Jeżeli wilgotność mieszanki kruszywa jest niższa od optymalnej o 20% jej wartości, mieszanka powinna być zwilżona określoną ilością wody i równomiernie wymieszana. W przypadku, gdy wilgotność mieszanki kruszywa jest wyższa od optymalnej o 10% jej wartości, mieszankę należy osuszyć.

Wskaźnik zagęszczenia podbudowy wg BN-77/8931-12 [29] powinien odpowiadać przyjętemu poziomowi wskaźnika nośności podbudowy wg tablicy 1, lp. 11.

### 5.5. Odcinek próbny

Jeżeli w ST przewidziano konieczność wykonania odcinka próbnego, to co najmniej na 3 dni przed rozpoczęciem robót, Wykonawca powinien wykonać odcinek próbny w celu:

- ? stwierdzenia czy sprzęt budowlany do mieszania, rozkładania i zagęszczania kruszywa jest właściwy,
- ? określenia grubości warstwy materiału w stanie luźnym, koniecznej do uzyskania wymaganej grubości warstwy po zagęszczeniu,

? określenia liczby przejść sprzętu zagęszczającego, potrzebnej do uzyskania wymaganego wskaźnika zagęszczenia.

Na odcinku próbnym Wykonawca powinien użyć takich materiałów oraz sprzętu do mieszania, rozkładania i zagęszczania, jakie będą stosowane do wykonywania podbudowy.

Powierzchnia odcinka próbnego powinna wynosić od 400 do 800 m<sup>2</sup>.

Odcinek próbny powinien być zlokalizowany w miejscu wskazanym przez Inżyniera.

Wykonawca może przystąpić do wykonywania podbudowy po zaakceptowaniu odcinka próbnego przez Inżyniera.

## 5.6. Utrzymanie podbudowy

Podbudowa po wykonaniu, a przed ułożeniem następnej warstwy, powinna być utrzymywana w dobrym stanie. Jeżeli Wykonawca będzie wykorzystywał, za zgodą Inżyniera, gotową podbudowę do ruchu budowlanego, to jest obowiązany naprawić wszelkie uszkodzenia podbudowy, spowodowane przez ten ruch. Koszt napraw wynikłych z niewłaściwego utrzymania podbudowy obciąża Wykonawcę robót.

## 6. KONTROLA JAKOŚCI ROBÓT

### 6.1. Ogólne zasady kontroli jakości robót

Ogólne zasady kontroli jakości robót podano w ST D - 00.00.00 „Wymagania ogólne” pkt 6.

### 6.2. Badania przed przystąpieniem do robót

Przed przystąpieniem do robót Wykonawca powinien wykonać badania kruszyw przeznaczonych do wykonania robót i przedstawić wyniki tych badań Inżynierowi w celu akceptacji materiałów. Badania te powinny obejmować wszystkie właściwości określone w pkt 2.3 niniejszej ST.

### 6.3. Badania w czasie robót

#### 6.3.1. Częstotliwość oraz zakres badań i pomiarów

Częstotliwość oraz zakres badań podano w tablicy 2.

Tablica 2. Częstotliwość oraz zakres badań przy budowie podbudowy z kruszyw stabilizowanych mechanicznie

Lp.	Wyszczególnienie badań	Częstotliwość badań	
		Minimalna liczba badań na dziennej działce roboczej	Maksymalna powierzchnia podbudowy przy-padająca na jedno badanie (m <sup>2</sup> )
1	Uziarnienie mieszanki		
2	Wilgotność mieszanki	2	600
3	Zagęszczenie warstwy	10 próbek	na 10000 m <sup>2</sup>
4	Badanie właściwości kruszywa wg tab. 1, pkt 2.3.2	dla każdej partii kruszywa i przy każdej zmianie kruszywa	

#### 6.3.2. Uziarnienie mieszanki

Uziarnienie mieszanki powinno być zgodne z wymaganiami podanymi w pkt 2.3. Próbki należy pobierać w sposób losowy, z rozłożonej warstwy, przed jej zagęszczeniem. Wyniki badań powinny być na bieżąco przekazywane Inżynierowi.

#### 6.3.3. Wilgotność mieszanki

Wilgotność mieszanki powinna odpowiadać wilgotności optymalnej, określonej według próby Proctora, zgodnie z PN-B-04481 [1] (metoda II), z tolerancją +10% -20%.

Wilgotność należy określić według PN-B-06714-17 [5].

#### 6.3.4. Zagęszczenie podbudowy

Zagęszczenie każdej warstwy powinno odbywać się aż do osiągnięcia wymaganego wskaźnika zagęszczenia. Zagęszczenie podbudowy należy sprawdzać według BN-77/8931-12 [30]. W przypadku, gdy przeprowadzenie badania jest niemożliwe ze względu na gruboziarniste kruszywo, kontrolę zagęszczenia należy oprzeć na metodzie obciążeń płytowych, wg BN-64/8931-02 [27] i nie rzadziej niż raz na 5000 m<sup>2</sup>, lub według zaleceń Inżyniera.

Zagęszczenie podbudowy stabilizowanej mechanicznie należy uznać za prawidłowe, gdy stosunek wtórnego modułu E<sub>2</sub> do pierwotnego modułu odkształcenia E<sub>1</sub> jest nie większy od 2,2 dla każdej warstwy konstrukcyjnej podbudowy.

$$\frac{E_2}{E_1} \leq 2,2$$

### 6.3.5. Właściwości kruszywa

Badania kruszywa powinny obejmować ocenę wszystkich właściwości określonych w pkt 2.3.2. Próbkę do badań pełnych powinny być pobierane przez Wykonawcę w sposób losowy w obecności Inżyniera.

## 6.4. Wymagania dotyczące cech geometrycznych podbudowy

### 6.4.1. Częstotliwość oraz zakres pomiarów

Częstotliwość oraz zakres pomiarów dotyczących cech geometrycznych podbudowy podano w tabelicy 3.

Tablica 3. Częstotliwość oraz zakres pomiarów wykonanej podbudowy z kruszywa stabilizowanego mechanicznie

Lp.	Wyszczególnienie badań i pomiarów	Minimalna częstotliwość pomiarów
1	Szerokość podbudowy	10 razy na 1 km
2	Równość podłużna	w sposób ciągły planografem albo co 20 m łątą na każdym pasie ruchu
3	Równość poprzeczna	10 razy na 1 km
4	Spadki poprzeczne <sup>*)</sup>	10 razy na 1 km
5	Rzędne wysokościowe	co 100 m
6	Ukształtowanie osi w planie <sup>*)</sup>	co 100 m
7	Grubość podbudowy	Podczas budowy: w 3 punktach na każdej działce roboczej, lecz nie rzadziej niż raz na 400 m <sup>2</sup> Przed odbiorem: w 3 punktach, lecz nie rzadziej niż raz na 2000 m <sup>2</sup>
8	Nośność podbudowy: - moduł odkształcenia - ugięcie sprężyste	co najmniej w dwóch przekrojach na każde 1000 m co najmniej w 20 punktach na każde 1000 m

\*) Dodatkowe pomiary spadków poprzecznych i ukształtowania osi w planie należy wykonać w punktach głównych łuków poziomych.

### 6.4.2. Szerokość podbudowy

Szerokość podbudowy nie może różnić się od szerokości projektowanej o więcej niż +10 cm, -5 cm.

Na jezdniach bez krawężników szerokość podbudowy powinna być większa od szerokości warstwy wyżej leżącej o co najmniej 25 cm lub o wartość wskazaną w dokumentacji projektowej.

### 6.4.3. Równość podbudowy

Nierówności podłużne podbudowy należy mierzyć 4-metrową łątą lub planografem, zgodnie z BN-68/8931-04 [28].

Nierówności poprzeczne podbudowy należy mierzyć 4-metrową łata.

Nierówności podbudowy nie mogą przekraczać:

- 10 mm dla podbudowy zasadniczej,
- 20 mm dla podbudowy pomocniczej.

#### 6.4.4. Spadki poprzeczne podbudowy

Spadki poprzeczne podbudowy na prostych i łukach powinny być zgodne z dokumentacją projektową, z tolerancją  $\pm 0,5$  %.

#### 6.4.5. Rzędne wysokościowe podbudowy

Różnice pomiędzy rzędnymi wysokościowymi podbudowy i rzędnymi projektowanymi nie powinny przekraczać + 1 cm, -2 cm.

#### 6.4.6. Ukształtowanie osi podbudowy i ulepszonego podłoża

Oś podbudowy w planie nie może być przesunięta w stosunku do osi projektowanej o więcej niż  $\pm 5$  cm.

#### 6.4.7. Grubość podbudowy i ulepszonego podłoża

Grubość podbudowy nie może się różnić od grubości projektowanej o więcej niż:

- dla podbudowy zasadniczej  $\pm 10\%$ ,
- dla podbudowy pomocniczej +10%, -15%.

#### 6.4.8. Nośność podbudowy

? moduł odkształcenia wg BN-64/8931-02 [27] powinien być zgodny z podanym w tablicy 4,

? ugięcie sprężyste wg BN-70/8931-06 [29] powinno być zgodne z podanym w tablicy 4.

Tablica 4. Cechy podbudowy

Podbudowa z kruszywa o wskaźniku $w_{nos}$ nie mniejszym	Wskaźnik zagęszczenia $I_s$ nie mniejszy niż	Wymagane cechy podbudowy			
		Maksymalne ugięcie sprężyste pod kołem, mm		Minimalny moduł odkształcenia mierzony płytą o średnicy 30 cm, MPa	
		40 kN	50 kN	od pierwszego obciążenia $E_1$	od drugiego obciążenia $E_2$
niż, %					
60	1,0	1,40	1,60	60	120
80	1,0	1,25	1,40	80	140
120	1,03	1,10	1,20	100	180

### 6.5. Zasady postępowania z wadliwie wykonanymi odcinkami podbudowy

#### 6.5.1. Niewłaściwe cechy geometryczne podbudowy

Wszystkie powierzchnie podbudowy, które wykazują większe odchylenia od określonych w punkcie 6.4 powinny być naprawione przez spalanie lub zerwanie do głębokości co najmniej 10 cm, wyrównane i powtórnie zagęszczone. Dodanie nowego materiału bez spalania wykonanej warstwy jest niedopuszczalne.

Jeżeli szerokość podbudowy jest mniejsza od szerokości projektowanej o więcej niż 5 cm i nie zapewnia podparcia warstwom wyżej leżącym, to Wykonawca powinien na własny koszt poszerzyć podbudowę przez spalanie warstwy na pełną grubość do połowy szerokości pasa ruchu, dołożenie materiału i powtórne zagęszczenie.

#### 6.5.2. Niewłaściwa grubość podbudowy

Na wszystkich powierzchniach wadliwych pod względem grubości, Wykonawca wykona naprawę podbudowy. Powierzchnie powinny być naprawione przez spalanie lub wybranie warstwy na odpowiednią głębokość, zgodnie z decyzją Inżyniera, uzupełnione nowym materiałem o odpowiednich

właściwościach, wyrównane i ponownie zagęszczone.

Roboty te Wykonawca wykona na własny koszt. Po wykonaniu tych robót nastąpi ponowny pomiar i ocena grubości warstwy, według wyżej podanych zasad, na koszt Wykonawcy.

### **6.5.3. Niewłaściwa nośność podbudowy**

Jeżeli nośność podbudowy będzie mniejsza od wymaganej, to Wykonawca wykona wszelkie roboty niezbędne do zapewnienia wymaganej nośności, zalecone przez Inżyniera.

Koszty tych dodatkowych robót poniesie Wykonawca podbudowy tylko wtedy, gdy zniżenie nośności podbudowy wynikało z niewłaściwego wykonania robót przez Wykonawcę podbudowy.

## **7. OBMIAR ROBÓT**

### **7.1. Ogólne zasady obmiaru robót**

Ogólne zasady obmiaru robót podano w ST D - 00.00.00 „Wymagania ogólne” pkt 7.

### **7.2. Jednostka obmiarowa**

Jednostką obmiarową jest m<sup>2</sup> (metr kwadratowy) podbudowy z kruszywa stabilizowanego mechanicznie.

## **8. ODBIÓR ROBÓT**

Ogólne zasady odbioru robót podano w ST D - 00.00.00 „Wymagania ogólne” pkt 8.

Roboty uznaje się za zgodne z dokumentacją projektową, ST i wymaganiami Inżyniera, jeżeli wszystkie pomiary i badania z zachowaniem tolerancji wg pkt 6 dały wyniki pozytywne.

## **9. PODSTAWA PŁATNOŚCI**

### **9.1. Ogólne ustalenia dotyczące podstawy płatności**

Ogólne ustalenia dotyczące podstawy płatności podano w ST D - 00.00.00 „Wymagania ogólne” pkt 9.

### **9.2. Cena jednostki obmiarowej**

Zakres czynności objętych ceną jednostkową 1 m<sup>2</sup> podbudowy z kruszywa stabilizowanego mechanicznie, podano w ST:

D-04.04.01 Podbudowa z kruszywa naturalnego stabilizowanego mechanicznie,

D-04.04.02 Podbudowa z kruszywa łamanego stabilizowanego mechanicznie,

D-04.04.03 Podbudowa z żużla wielkopieczowego stabilizowanego mechanicznie.

## **10. PRZEPISY ZWIĄZANE**

### **10.1. Normy**

1. PN-B-04481 Grunty budowlane. Badania próbek gruntu
2. PN-B-06714-12 Kruszywa mineralne. Badania. Oznaczanie zawartości zanieczyszczeń obcych
3. PN-B-06714-15 Kruszywa mineralne. Badania. Oznaczanie składu ziarnowego
4. PN-B-06714-16 Kruszywa mineralne. Badania. Oznaczanie kształtu ziarn
5. PN-B-06714-17 Kruszywa mineralne. Badania. Oznaczanie wilgotności
6. PN-B-06714-18 Kruszywa mineralne. Badania. Oznaczanie nasiąkliwości
7. PN-B-06714-19 Kruszywa mineralne. Badania. Oznaczanie mrozoodporności metodą bezpośrednią
8. PN-B-06714-26 Kruszywa mineralne. Badania. Oznaczanie zawartości zanieczyszczeń organicznych
9. PN-B-06714-28 Kruszywa mineralne. Badania. Oznaczanie zawartości siarki metodą bromową
10. PN-B-06714-37 Kruszywa mineralne. Badania. Oznaczanie rozpadu krzemianowego
11. PN-B-06714-39 Kruszywa mineralne. Badania. Oznaczanie rozpadu żelazawego
12. PN-B-06714-42 Kruszywa mineralne. Badania. Oznaczanie ścieralności w bębnie Los Angeles
13. PN-B-06731 Żużel wielkopieczowy kawałkowy. Kruszywo budowlane i drogowe. Badania techniczne

14. PN-B-11111 Kruszywa mineralne. Kruszywa naturalne do nawierzchni drogowych. Żwir i mieszanka
15. PN-B-11112 Kruszywa mineralne. Kruszywa łamane do nawierzchni drogowych
16. PN-B-11113 Kruszywa mineralne. Kruszywa naturalne do nawierzchni drogowych. Piasek
17. PN-B-19701 Cement. Cement powszechnego użytku. Skład, wymagania i ocena zgodności
18. PN-B-23006 Kruszywo do betonu lekkiego
19. PN-B-30020 Wapno
20. PN-B-32250 Materiały budowlane. Woda do betonu i zapraw
21. PN-S-06102 Drogi samochodowe. Podbudowy z kruszyw stabilizowanych mechanicznie
22. PN-S-96023 Konstrukcje drogowe. Podbudowa i nawierzchnia z tłuczni kamiennego
23. PN-S-96035 Popioły lotne
24. BN-88/6731-08 Cement. Transport i przechowywanie
25. BN-84/6774-02 Kruszywo mineralne. Kruszywo kamienne łamane do nawierzchni drogowych
26. BN-64/8931-01 Drogi samochodowe. Oznaczanie wskaźnika piaskowego
27. BN-64/8931-02 Drogi samochodowe. Oznaczanie modułu odkształcenia nawierzchni podatnych i podłoża przez obciążenie płytą
28. BN-68/8931-04 Drogi samochodowe. Pomiar równości nawierzchni planografem i łątą
29. BN-70/8931-06 Drogi samochodowe. Pomiar ugięć podatnych ugięciomierzem belkowym
30. BN-77/8931-12 Oznaczanie wskaźnika zagęszczenia gruntu

## **10.2. Inne dokumenty**

31. Katalog typowych konstrukcji nawierzchni podatnych i półsztywnych, IBDiM - Warszawa 1997.

## **D-04.04.02 PODBUDOWA Z KRUSZYWA ŁAMANEGO STABILIZOWANEGO MECHANICZNIE**

### **1. WSTĘP**

#### **1.1. Przedmiot ST**

Przedmiotem niniejszej ogólnej specyfikacji technicznej (ST) są wymagania ogólne dotyczące wykonania i odbioru robót związanych z remontem chodników ulicy Robotniczej w Brzegu..

#### **1.2. Zakres stosowania ST**

Specyfikacja techniczna stanowi dokument przetargowy i kontraktowy przy zleceniu i realizacji robót na drogach.

#### **1.3. Zakres robót objętych ST**

Ustalenia zawarte w niniejszej specyfikacji dotyczą zasad prowadzenia robót związanych z wykonywaniem podbudowy z kruszywa łamanego stabilizowanego mechanicznie w ilości:

podbudowa z kruszywa łamanego grubości 10 cm pod chodnik	m <sup>2</sup>	315,91
podbudowa z kruszywa łamanego grubości 10 cm pod wjazdy	m <sup>2</sup>	52,70
podsyпка z miazłu bazaltowego grubości 3 cm pod chodnik	m <sup>2</sup>	315,91
podsyпка z miazłu bazaltowego grubości 3 cm pod wjazdy	m <sup>2</sup>	52,70

#### **1.4. Określenia podstawowe**

**1.4.1.** Podbudowa z kruszywa łamanego stabilizowanego mechanicznie - jedna lub więcej warstw zagęszczonej mieszanki, która stanowi warstwę nośną nawierzchni drogowej.

**1.4.2.** Pozostałe określenia podstawowe są zgodne z obowiązującymi, odpowiednimi polskimi normami oraz z definicjami podanymi w ST D - 04.04.00 „Podbudowa z kruszyw. Wymagania ogólne” pkt 1.4.

#### **1.5. Ogólne wymagania dotyczące robót**

Ogólne wymagania dotyczące robót podano w ST D - 04.04.00 „Podbudowa z kruszyw. Wymagania ogólne” pkt 1.5.

### **2. MATERIAŁY**

#### **2.1. Ogólne wymagania dotyczące materiałów**

Ogólne wymagania dotyczące materiałów, ich pozyskiwania i składowania, podano w ST D - 04.04.00 „Podbudowa z kruszyw. Wymagania ogólne” pkt 2.

#### **2.2. Rodzaje materiałów**

Materiałem do wykonania podbudowy z kruszyw łamanych stabilizowanych mechanicznie powinno być kruszywo łamane, uzyskane w wyniku przekruszenia surowca skalnego lub kamieni narzutowych i otoczków albo ziarn żwiru większych od 8 mm.

Kruszywo powinno być jednorodne bez zanieczyszczeń obcych i bez domieszek gliny.

#### **2.3. Wymagania dla materiałów**

##### **2.3.1. Uziarnienie kruszywa**

Uziarnienie kruszywa powinno być zgodne z wymaganiami podanymi w ST D - 04.04.00 „Podbudowa z kruszyw. Wymagania ogólne” pkt 2.3.1.

##### **2.3.2. Właściwości kruszywa**

Kruszywo powinno spełniać wymagania określone w ST D - 04.04.00 „Podbudowa z kruszyw. Wymagania ogólne” pkt 2.3.2.

### **3. SPRZĘT**

Wymagania dotyczące sprzętu podano w ST D - 04.04.00 „Podbudowa z kruszyw. Wymagania ogólne” pkt 3.

### **4. TRANSPORT**

Wymagania dotyczące transportu podano w ST D - 04.04.00 „Podbudowa z kruszyw. Wymagania ogólne” pkt 4.

### **5. WYKONANIE ROBÓT**

Ogólne zasady wykonania robót podano w ST D - 04.04.00 „Podbudowa z kruszyw. Wymagania ogólne” pkt 5.

#### **5.2. Przygotowanie podłoża**

Przygotowanie podłoża powinno odpowiadać wymaganiom określonym w ST D - 04.04.00 „Podbudowa z kruszyw. Wymagania ogólne” pkt 5.2.

#### **5.3. Wytwarzanie mieszanki kruszywa**

Mieszankę kruszywa należy wytwarzać zgodnie z ustaleniami podanymi w ST D - 04.04.00 „Podbudowa z kruszyw. Wymagania ogólne” pkt 5.3.

Jeśli dokumentacja projektowa przewiduje ulepszanie kruszyw cementem, wapnem lub popiołami przy WP od 20 do 30% lub powyżej 70%, szczegółowe warunki i wymagania dla takiej podbudowy określi ST, zgodnie z PN-S-06102 [21].

#### **5.4. Wbudowywanie i zagęszczanie mieszanki kruszywa**

Ustalenia dotyczące rozkładania i zagęszczania mieszanki podano w ST D - 04.04.00 „Podbudowa z kruszyw. Wymagania ogólne” pkt 5.4.

#### **5.5. Odcinek próbny**

O ile przewidziano to w ST, Wykonawca powinien wykonać odcinki próbne, zgodnie z zasadami określonymi w ST D - 04.04.00 „Podbudowa z kruszyw. Wymagania ogólne” pkt 5.5.

#### **5.6. Utrzymanie podbudowy**

Utrzymanie podbudowy powinno odpowiadać wymaganiom określonym w ST D - 04.04.00 „Podbudowa z kruszyw. Wymagania ogólne” pkt 5.6.

### **6. KONTROLA JAKOŚCI ROBÓT**

#### **6.1. Ogólne zasady kontroli jakości robót**

Ogólne zasady kontroli jakości robót podano w ST D - 04.04.00 „Podbudowa z kruszyw. Wymagania ogólne” pkt 6.

#### **6.2. Badania przed przystąpieniem do robót**

Przed przystąpieniem do robót Wykonawca powinien wykonać badania kruszyw, zgodnie z ustaleniami ST D - 04.04.00 „Podbudowa z kruszyw. Wymagania ogólne” pkt 6.2.

#### **6.3. Badania w czasie robót**

Częstotliwość oraz zakres badań i pomiarów kontrolnych w czasie robót podano w OST D-04.04.00 „Podbudowa z kruszyw. Wymagania ogólne” pkt 6.3.

#### **6.4. Wymagania dotyczące cech geometrycznych podbudowy**

Częstotliwość oraz zakres pomiarów podano w ST D - 04.04.00 „Podbudowa z kruszyw. Wymagania ogólne” pkt 6.4.

#### **6.5. Zasady postępowania z wadliwie wykonanymi odcinkami podbudowy**

Zasady postępowania z wadliwie wykonanymi odcinkami podbudowy podano w ST D - 04.04.00



„Podbudowa z kruszyw. Wymagania ogólne” pkt 6.5.

## **7. OBMIAR ROBÓT**

### **7.1. Ogólne zasady obmiaru robót**

Ogólne zasady obmiaru robót podano w ST D - 04.04.00 „Podbudowa z kruszyw. Wymagania ogólne” pkt 7.

### **7.2. Jednostka obmiarowa**

Jednostką obmiarową jest m<sup>2</sup> (metr kwadratowy) wykonanej i odebranej podbudowy z kruszywa łamanego stabilizowanego mechanicznie.

## **8. ODBIÓR ROBÓT**

Ogólne zasady odbioru robót podano w ST D - 04.04.00 „Podbudowa z kruszyw. Wymagania ogólne” pkt 8.

## **9. PODSTAWA PŁATNOŚCI**

### **9.1. Ogólne ustalenia dotyczące podstawy płatności**

Ogólne ustalenia dotyczące podstawy płatności podano w ST D - 04.04.00 „Podbudowa z kruszyw. Wymagania ogólne” pkt 9.

### **9.2. Cena jednostki obmiarowej**

Cena wykonania 1 m<sup>2</sup> podbudowy obejmuje:

- ? prace pomiarowe i roboty przygotowawcze,
- ? oznakowanie robót,
- ? sprawdzenie i ewentualną naprawę podłoża,
- ? przygotowanie mieszanki z kruszywa, zgodnie z receptą,
- ? dostarczenie mieszanki na miejsce wbudowania,
- ? rozłożenie mieszanki,
- ? zagęszczenie rozłożonej mieszanki,
- ? przeprowadzenie pomiarów i badań laboratoryjnych określonych w specyfikacji technicznej,
- ? utrzymanie podbudowy w czasie robót.

## **10. PRZEPISY ZWIĄZANE**

Normy i przepisy związane podano w ST D - 04.04.00 „Podbudowa z kruszyw. Wymagania ogólne” pkt 10.

## **D - 05.00.00 NAWIERZCHNIE**

### **D - 05.03.01 NAWIERZCHNIA Z KOSTKI KAMIENNEJ**

#### **1. WSTĘP**

##### **1.1. Przedmiot ST**

Przedmiotem niniejszej ogólnej specyfikacji technicznej (ST) są wymagania ogólne dotyczące wykonania i odbioru robót związanych z remontem chodników ulicy Robotniczej w Brzegu..

##### **1.2. Zakres stosowania ST**

Specyfikacje techniczne stosowane jako dokument przetargowy i kontraktowy przy zleceniu i realizacji robót. W zakresie:

-obramowania chodników z kostki kamiennej 9/11z odzysku	25,10 m <sup>2</sup>
-nawierzchnia chodnika z kostki kamiennej 9/11 z odzysku	43,04 m <sup>2</sup>
-nawierzchnia chodnika z kostki bazaltowej 4/6 z odzysku	97,60 m <sup>2</sup>
-nawierzchnia chodnika z kostki bazaltowej 4/6 nowej	149,52 m <sup>2</sup>

##### **1.3. Zakres robót objętych ST**

Ustalenia zawarte w niniejszej specyfikacji dotyczą zasad prowadzenia robót związanych z wykonywaniem nawierzchni kostkowych - z kostki kamiennej nieregularnej, regularnej i rzędowej.

Nawierzchnie z kostki kamiennej nieregularnej mogą być wykonywane:

- na odcinkach dróg o dużych pochyleniach,
- na placach, miejscach postojowych, wjazdach do bram.

Nawierzchnie z kostki kamiennej regularnej i rzędowej mogą być stosowane na ulicach i placach o charakterze reprezentacyjnym.

##### **1.4. Określenia podstawowe**

**Nawierzchnia twarda ulepszona** - nawierzchnia bezpylna i dostatecznie równa, przystosowana do szybkiego ruchu samochodowego.

**Nawierzchnia kostkowa** - nawierzchnia, której warstwa ścieralna jest wykonana z kostek kamiennych.

Pozostałe określenia podstawowe są zgodne z obowiązującymi, odpowiednimi polskimi normami i z definicjami podanymi w ST D - 00.00.00 „Wymagania ogólne” pkt 1.4.

##### **1.5. Ogólne wymagania dotyczące robót**

Ogólne wymagania dotyczące robót podano w ST D - 00.00.00 „Wymagania ogólne” pkt 1.5.

#### **2. MATERIAŁY**

##### **2.1. Ogólne wymagania dotyczące materiałów**

Ogólne wymagania dotyczące materiałów, ich pozyskiwania i składowania, podano w ST D - 00.00.00 „Wymagania ogólne” pkt 2.

##### **2.2. Kamienna kostka drogowa**

###### **2.2.1. Klasyfikacja**

Kamienna kostka drogowa wg PN-B-11100 [8] jest stosowana do budowy nawierzchni z kostki kamiennej wg PN-S-06100 [11] oraz do budowy nawierzchni z kostki kamiennej nieregularnej wg PN-S-96026 [12]

W zależności od kształtów rozróżnia się trzy typy kostki:

- regularną,
- rzędową,
- nieregularną.

Rozróżnia się dwa rodzaje kostki regularnej: normalną i łącznikową.

W zależności od jakości surowca skalnego użytego do wyrobu kostki rozróżnia się dwie klasy kostki: I, II.

W zależności od dokładności wykonania rozróżnia się trzy gatunki kostki: 1, 2, 3.

W zależności od wymiaru zasadniczego - wysokości kostki, rozróżnia się następujące wielkości (cm):

- kostka regularna i rzędowa - 12, 14, 16 i 18,
- kostka nieregularna - 5, 6, 8 i 10.

### 2.2.2. Wymagania

Surowcem do wyrobu kostki kamiennej są skały magmowe, osadowe i przeobrażone. Wymagane cechy fizyczne

i wytrzymałościowe przedstawia tablica 1.

Tablica 1. Wymagane cechy fizyczne i wytrzymałościowe dla kostki kamiennej

Lp.	Cechy fizycznej wytrzymałościowe	Klasa	Badania według
		I	
1	Wytrzymałość na ściskanie w stanie powietrzno-suchym, MPa, nie mniej niż	160	PN-B-04110[3]
2	Ścieralność na tarczy Boehmego, w centymetrach, nie więcej niż	0,2	PN-B-04111[4]
3	Wytrzymałość na uderzenie (zwięzłość), liczba uderzeń, nie mniej niż	12	PN-B-04115[5]
4	Nasiąkliwość wodą, w %, nie więcej niż	0,5	PN-B-04101 [1]
5	Odporność na zamrażanie	nie bada się	PN-B-04102 [2]

### 2.2.3. Kształt i wymiary kostki regularnej

Kostka regularna normalna powinna mieć kształt sześcianu.

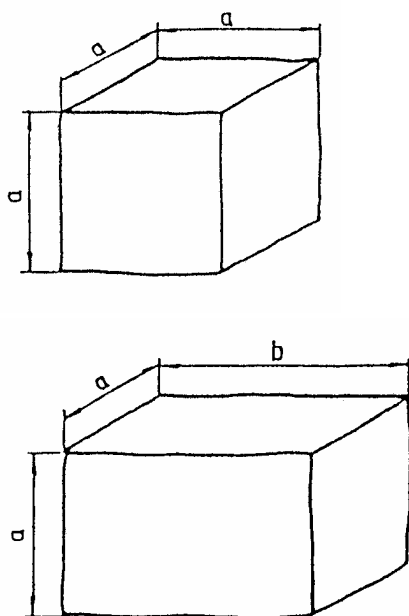
Kostka regularna łącznikowa powinna mieć kształt prostopadłościanu.

Kształt kostki regularnej normalnej i łącznikowej przedstawia rysunek 1.

A - normalna

B - łącznikowa

Rysunek 1. Kształt kostki regularnej normalnej i łącznikowej



Wymagania dotyczące wymiarów kostki regularnej normalnej i łącznikowej przedstawia tablica 2.

Tablica 2. Wymiary kostki regularnej normalnej i łącznikowej oraz dopuszczalne odchyłki

Wyszczególnienie	Wielkość (cm)				Dopuszczalne odchyłki dla gatunku (cm)		
	12	14	16	18	1	2	3
Wymiar a	12	14	16	18	± 0,5	± 0,7	± 1,0
Wymiar b	18	21	24	27	± 0,7	± 1,0	± 1,2
Stosunek pola powierzchni dolnej (stopki) do górnej (czoła), nie mniejszy niż	-	-	-	-	1,0	0,8	0,7
Nierówności powierzchni górnej (czoła), nie większe niż	-	-	-	-	± 0,4	± 0,4	± 0,6
Wypukłość powierzchni bocznej, nie większa niż	-	-	-	-	0,4	0,8	0,8
Nierówność powierzchni dolnej (stopki), nie większa niż	-	-	-	-	± 0,4	nie bada się	
Pęknięcia kostki	-	-	-	-	niedopuszczalne		

Krawędzie co najmniej jednej powierzchni kostki gatunku 1 powinny być bez uszkodzeń. Pozostałe krawędzie kostki mogą mieć uszkodzenie długości nie większej niż pół wymiaru wysokości kostki (a), natomiast łączna ich długość nie powinna przekraczać wymiaru wysokości kostki (a).

Kostki gatunku 2 i 3 mogą mieć uszkodzenia krawędzi powierzchni czołowej o długości nie większej niż pół wymiaru wysokości kostki (a), natomiast łączna ich długość nie powinna przekraczać wielkości wymiaru wysokości kostki (a).

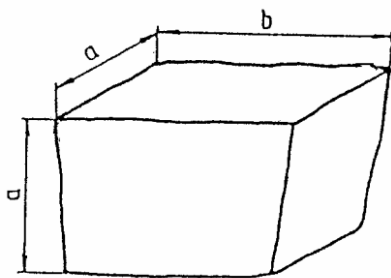
Uszkodzenia którekolwiek z naroży kostki gatunku 1 i naroży powierzchni górnej (czoła) kostki gatunku 2 i 3 są niedopuszczalne.

Szerokość lub głębokość uszkodzenia krawędzi lub naroży nie powinna być większa niż 0,6 cm.

#### 2.2.4. Kształt i wymiary kostki rządowej

Kostka rządowa powinna mieć kształt zbliżony do prostopadłościanu o równoległej powierzchni dolnej do górnej. Cała bryła kostki powinna mieścić się w prostopadłościanie zbudowanym na powierzchni górnej jako podstawie.

Kształt kostki rządowej przedstawia rysunek 2.



Rysunek 2. Kształt kostki rzędowej

Wymagania dotyczące wymiarów kostki rzędowej przedstawia tablica 3.

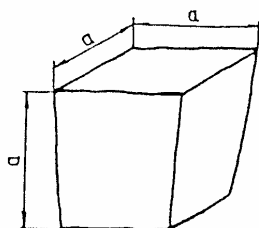
Uszkodzenia krawędzi i naroży kostki powinny być nie większe niż podane dla gatunku 2 i 3 kostki regularnej. Szerokość lub głębokość uszkodzenia krawędzi lub naroży nie powinna być większa niż 0,6 cm.

Tablica 3. Wymiary kostki rzędowej oraz dopuszczalne odchyłki

Wyszczególnienie	Wielkość (cm)				Dopuszczalne odchyłki dla gatunku (cm)		
	12	14	16	18	1	2	3
Wymiar a	12	14	16	18	± 0,5	± 0,7	± 1,0
Wymiar b	od 12 do 24	od 14 do 28	od 16 do 32	od 18 do 36	-	-	-
Stosunek pola powierzchni dolnej (stopki) do górnej (czoła), nie mniej niż	-	-	-	-	0,8	0,7	0,6
Nierówności powierzchni górnej (czoła), nie większe niż	-	-	-	-	± 0,4	± 0,6	± 0,8
Pęknięcia kostki	-	-	-	-	niedopuszczalne		

### 2.2.5. Kształt i wymiary kostki nieregularnej

Kostka nieregularna powinna mieć kształt zbliżony do prostopadłościanu. Kształt kostki nieregularnej przedstawia rysunek 3.



### Rysunek 3. Kształt kostki nieregularnej

Wymagania dotyczące wymiarów kostki nieregularnej przedstawia tablica 4.

Uszkodzenie krawędzi powierzchni górnej (czoła) oraz ich szerokość i głębokość nie powinny być większe niż podane dla gatunku 2 i 3 kostki regularnej.

Dopuszcza się uszkodzenie jednego naroża powierzchni górnej kostki o głębokości nie większej niż 0,6 cm.

Tablica 4. Wymiary kostki nieregularnej oraz dopuszczalne odchyłki

Wyszczególnienie	Wielkość (cm)				Dopuszczalne odchyłki dla gatunku		
	5	6	8	10	1	2	3
Wymiar a	5	6	8	10	± 1,0	± 1,0	± 1,0
Stosunek pola powierzchni dolnej (stopki) do górnej (czoła), w cm, nie mniejszy niż	-	-	-	-	0,7	0,6	0,5
Nierówności powierzchni górnej (czoła), w cm, nie większe niż	-	-	-	-	± 0,4	± 0,6	± 0,8
Wypukłość powierzchni bocznej, w cm, nie większa niż	-	-	-	-	0,6	0,6	0,8
Odchyłki od kąta prostego krawędzi powierzchni górnej (czoła), w stopniach, nie większe niż	-	-	-	-	± 6	± 8	± 10
Odchylenie od równoległości płaszczyzny powierzchni dolnej w stosunku do górnej, w stopniach, nie większe niż	-	-	-	-	± 6	± 8	± 10

### 2.3. Krawężniki

Krawężniki betonowe uliczne i drogowe stosowane do obramowania nawierzchni kostkowych, powinny odpowiadać wymaganiom wg BN-80/6775-03/04 [17] i wg BN-80/6775-03/01 [16].

Wykonanie krawężników betonowych - ulicznych i wtopionych, powinno być zgodne z ST D - 08.01.01 „Krawężniki betonowe”.

Krawężniki kamienne stosowane do obramowania nawierzchni kostkowych (na drogach zamiejskich), powinny odpowiadać wymaganiom wg BN-66/6775-01 [15].

Wykonanie krawężników kamiennych powinno odpowiadać wymaganiom podanym w ST D - 08.01.02 „Krawężniki kamienne”.

### 2.4. Cement

Cement stosowany do podsypki i wypełnienia spoin powinien być cementem portlandzkim klasy 32,5, odpowiadający wymaganiom PN-B-19701 [9].

Transport i przechowywanie cementu powinny być zgodne z BN-88/6731-08 [13].

## **2.5. Kruszywo**

Kruszywo na podsypkę i do wypełniania spoin powinno odpowiadać wymaganiom normy PN-B-06712 [7]. Na podsypkę stosuje się mieszanek kruszywa naturalnego o frakcji od 0 do 8 mm, a do zaprawy cementowo-piaskowej o frakcji od 0 do 4 mm.

Zawartość pyłów w kruszywie na podsypkę cementowo-żwirową i do zaprawy cementowo-piaskowej nie może przekraczać 3%, a na podsypkę żwirową - 8%.

Kruszywo należy przechowywać w warunkach zabezpieczających je przed zanieczyszczeniem oraz mieszaniem z kruszywami innych klas, gatunków, frakcji (grupy frakcji).

Pozostałe wymagania i badania wg PN-B-06712 [7].

## **2.6. Woda**

Woda stosowana do podsypki i zaprawy cementowo-piaskowej, powinna odpowiadać wymaganiom PN-B-32250 [10]. Powinna to być woda „odmiany 1”.

Badania wody należy wykonywać:

- w przypadku nowego źródła poboru wody,
- w przypadku podejrzeń dotyczących zmiany parametrów wody, np. zmętnienia, zapachu, barwy.

## **2.7. Masa zalewowa**

Masa zalewowa do wypełniania spoin i szczelin dylatacyjnych w nawierzchniach z kostki kamiennej powinna być stosowana na gorąco i odpowiadać wymaganiom normy BN-74/6771-04 [14] lub aprobaty technicznej.

## **3. SPRZĘT**

### **3.1. Ogólne wymagania dotyczące sprzętu**

Ogólne wymagania dotyczące sprzętu podano w ST D - 00.00.00 „Wymagania ogólne” pkt 3.

### **3.2. Sprzęt do wykonania nawierzchni z kostki kamiennej**

Wykonawca przystępujący do wykonania nawierzchni z kostek kamiennych powinien wykazać się możliwością korzystania z następującego sprzętu:

- betoniarki, do wytwarzania betonu i zapraw oraz przygotowywania podsypki cementowo-piaskowej,
- ubijaków ręcznych i mechanicznych, do ubijania kostki,
- wibratorów płytowych i lekkich walców wibracyjnych, do ubijania kostki po pierwszym ubiciu ręcznym.

## **4. TRANSPORT**

### **4.1. Ogólne wymagania dotyczące transportu**

*Ogólne wymagania dotyczące transportu podano w ST D - 00.00.00 „Wymagania ogólne” pkt 4.*

### **4.2. Transport materiałów**

#### **4.2.1. Transport kostek kamiennych**

Kostki kamienne przewozi się dowolnymi środkami transportowymi.

Kostkę regularną i rzędową należy układać na podłodze obok siebie tak, aby wypełniła całą powierzchnię środka transportowego. Na tak ułożonej warstwie należy bezpośrednio układać następne warstwy.

Kostkę nieregularną przewozi się luźno usypaną. Ładowanie ręczne kostek regularnych i rzędowych powinno być wykonywane bez rzucania. Przy użyciu przenośników taśmowych, kostki regularne i rzędowe powinny być podawane i odbierane ręcznie.

Kostkę regularną i rzędową należy ustawiać w stosy. Kostkę nieregularną można składować w pryzmach.

Wysokość stosu lub pryzm nie powinna przekraczać 1 m.

#### **4.2.2. Transport kruszywa**

Kruszywo można przewozić dowolnymi środkami transportowymi w warunkach zabezpieczających je przed rozsypywaniem i zanieczyszczeniem.

## 5. WYKONANIE ROBÓT

### 5.1. Ogólne zasady wykonania robót

Ogólne zasady wykonania robót podano w ST D - 00.00.00 „Wymagania ogólne” pkt 5.

### 5.2. Przygotowanie podbudowy

Jeżeli w dokumentacji projektowej lub ST przewidziano wykonanie nawierzchni z kostki kamiennej na podbudowie np. z gruntu stabilizowanego cementem, tłucznią itp. to warunki wykonania podbudowy powinny odpowiadać wymaganiom zawartym w odpowiednich ST:

- D-04.05.01 Podbudowa z gruntu lub kruszywa stabilizowanego cementem,
- D-04.04.04 Podbudowa z tłucznią kamiennego.

### 5.3. Obramowanie nawierzchni

Do obramowania nawierzchni kostkowych stosuje się krawężniki betonowe uliczne, betonowe drogowe i kamienne drogowe, odpowiadające wymaganiom norm wymienionych w pkt 2.3.

Rodzaj obramowania nawierzchni powinien być zgodny z dokumentacją projektową, ST lub wskazaniami Inżyniera.

Ustawienie krawężników powinno być zgodne z wymaganiami zawartymi w ST D - 08.01.01 „Krawężniki betonowe” lub ST D - 08.01.02 „Krawężniki kamienne”.

### 5.4. Podsypka

Do wykonania nawierzchni z kostki kamiennej można stosować jeden z następujących rodzajów podsypki:

- podsypka cementowo-żwirowa, cementowo-piaskowa,
- podsypka bitumiczno-żwirowa,
- podsypka żwirowa lub piaskowa.

Rodzaj zastosowanej podsypki powinien być zgodny z dokumentacją projektową, ST lub wskazaniami Inżyniera.

Wymagania dla materiałów stosowanych na podsypkę powinny być zgodne z pkt 2 niniejszej ST oraz z PN-S-96026 [12].

Grubość podsypki powinna być zgodna z dokumentacją projektową i ST.

Współczynnik wodnocementowy dla podsypki cementowo-piaskowej lub cementowo-żwirowej, powinien wynosić od 0,20 do 0,25, a wytrzymałość na ściskanie  $R_7 = 10$  MPa,  $R_{28} = 14$  MPa. Podsypka bitumiczno-żwirowa powinna być wykonana ze żwiru odpowiadającego wymaganiom PN-S-96026 [12], zmieszanego z emulsją asfaltową szybkorozpadową w ilości od 10 do 12% ciężaru kruszywa, spełniającą wymagania określone w WT.EmA-94 [19].

### 5.5. Układanie nawierzchni z kostki kamiennej

#### 5.5.1. Układanie kostki nieregularnej

Kostkę można układać w różne desenie:

- deseń rzędowy prosty, który uzyskuje się przez układanie kostki rzędami prostopadłymi do osi drogi,
- deseń rzędowy ukośny, który otrzymuje się przez układanie kostki rzędami pod kątem  $45^\circ$  do osi drogi,
- deseń w jodełkę, który otrzymuje się przez układanie kostki pod kątem  $45^\circ$  w przeciwne strony na każdej połowie jezdni,
- deseń łukowy, który otrzymuje się przez układanie kostki w kształcie łuku lub innych krzywych.

Desień nawierzchni z kostki kamiennej nieregularnej powinien być dostosowany do wielkości kostki. Przy różnych wymiarach kostki, zaleca się układanie jej w formie desenia łukowego, który poza tym nie wymaga przycinania kostek przy krawężnikach.

Szerokość spoin między kostkami nie powinna przekraczać 12 mm. Spoiny w sąsiednich rzędach powinny się mijać co najmniej o 1/4 szerokości kostki.

Kostka użyta do układania nawierzchni powinna być jednego gatunku i z jednego rodzaju skał. Dla rozgraniczenia kierunków ruchu na jezdni, powinien być ułożony pas podłużny z jednego lub dwóch rzędów kostek

o odmiennym kolorze.

#### 5.5.2. Układanie kostki regularnej



Kostka regularna może być układana:

- w rzędy poprzeczne, prostopadłe do osi drogi,
- w rzędy ukośne, pod kątem 45° do osi drogi,
- w jodełkę.

Deseń nawierzchni z kostki regularnej powinien być dostosowany do wymiarów kostki. Kostki duże o wysokości kostki od 16 do 18 cm powinny być układane w rzędy poprzeczne. Kostki średnie o wysokości od 12 do 14 cm oraz kostki małe, o wysokości od 8 do 10 cm, mogą być układane w rzędy poprzeczne, w rzędy ukośne lub w jodełkę.

Układanie kostek przy krawężnikach wymaga stosowania kostek regularnych łącznikowych dla uzyskania mijania się spoin w kierunku podłużnym.

Warunki układania kostki rzędowej są takie same jak dla kostki regularnej.

Kostkę rzędową układa się w rzędy poprzeczne prostopadłe do osi drogi. Dopuszcza się układanie kostek w rzędy ukośne lub jodełkę.

### 5.5.3. Szczeliny dylatacyjne

Szczeliny dylatacyjne poprzeczne należy stosować w nawierzchniach z kostki na zaprawie cementowej w odległości od 10 do 15 m oraz w takich miejscach, w których występuje dylatacja podbudowy lub zmiana sztywności podłoża.

Szczeliny podłużne należy stosować przy ściekach na jezdniach wszelkich szerokości oraz pośrodku jezdni, jeżeli szerokość jej przekracza 10 m lub w przypadku układania nawierzchni połową szerokości jezdni.

Przy układaniu nawierzchni z kostki na podbudowie betonowej - na podsypce cementowo-żwirowej z zalaniem spoin zaprawą cementowo-piaskową, szczeliny dylatacyjne warstwy jezdnej należy wykonywać nad szczelinami podbudowy. Szerokość szczelin dylatacyjnych powinna wynosić od 8 do 12 mm.

### 5.5.4. Warunki przystąpienia do robót

Kostkę na zaprawie cementowo-piaskowej i cementowo-żwirowej można układać bez środków ochronnych przed mrozem, jeżeli temperatura otoczenia jest +5°C lub wyższa. Nie należy układać kostki w temperaturze 0°C lub niższej. Jeżeli w ciągu dnia temperatura utrzymuje się w granicach od 0 do +5°C, a w nocy spodziewane są przymrozki, kostkę należy zabezpieczyć przez nakrycie materiałem o złym przewodnictwie cieplnym. Świeżo wykonaną nawierzchnię na podsypce cementowo-żwirowej należy chronić w sposób podany w PN-B-06251 [6].

### 5.5.5. Ubijanie kostki

Sposób ubijania kostki powinien być dostosowany do rodzaju podsypki oraz materiału do wypełnienia spoin.

- Kostkę na podsypce żwirowej lub piaskowej przy wypełnieniu spoin żwirem lub piaskiem należy ubijać trzykrotnie.

Pierwsze ubicie ma na celu osadzenie kostek w podsypce i wypełnienie dolnych części spoin materiałem z podsypki. Obniżenie kostki w czasie pierwszego ubijania powinno wynosić od 1,5 do 2,0 cm.

Ułożoną nawierzchnię z kostki zasypuje się mieszaniną piasku i żwiru o uziarnieniu od 0 do 4 mm, polewa wodą i szczotkami wprowadza się kruszywo w spoiny. Po wypełnieniu spoin trzeba nawierzchnię oczyścić szczotkami, aby każda kostka była widoczna, po czym należy przystąpić do ubijania.

Ubijanie kostek wykonuje się ubijakami stalowymi o ciężarze około 30 kg, uderzając ubijakiem każdą kostkę oddzielnie. Ubijanie w przekroju poprzecznym prowadzi się od krawężnika do środka jezdni.

Drugie ubicie należy poprzedzić uzupełnieniem spoin i poleć wodą.

Trzecie ubicie ma na celu doprowadzenie nawierzchni kostkowej do wymaganego przekroju poprzecznego i podłużnego jezdni. Zamiast trzeciego ubijania można stosować wałowanie walcem o masie do 10 t - najpierw w kierunku podłużnym, postępując od krawężników w kierunku osi, a następnie w kierunku poprzecznym.

- Kostkę na podsypce żwirowo-cementowej przy wypełnianiu spoin zaprawą cementowo-piaskową, należy ubijać dwukrotnie.

Pierwsze mocne ubicie powinno nastąpić przed zalaniem spoin i spowodować obniżenie kostek do wymaganej niwelety.

Drugie - lekkie ubicie, ma na celu doprowadzenie ubijanej powierzchni kostek do wymaganego przekroju poprzecznego jezdni. Drugi ubicie następuje bezpośrednio po zalaniu spoin zaprawą cementowo-piaskową. Zamiast drugiego ubijania można stosować wibratory płytowe lub lekkie walce wibracyjne.

- Kostkę na podsypce żwirowej przy wypełnieniu spoin masą zalewową należy ubijać trzykrotnie. Spoiny zalewa się po całkowitym trzykrotnym ubiciu nawierzchni.

Kostki, które pękają podczas ubijania powinny być wymienione na całe. Ostatni rząd kostek na zakończenie działki roboczej, przy ubijaniu należy zabezpieczyć przed przesunięciem za pomocą np. belki drewnianej umocowanej szpilkami stalowymi w podłożu.

#### **5.5.6. Wypełnienie spoin**

Zaprawę cementowo-piaskową można stosować przy nawierzchniach z kostki każdego typu układanej na podsypce cementowo-żwirowej. Bitumiczną masę zalewową należy stosować przy nawierzchniach z kostki nieregularnej układanej na podsypce bitumiczno-żwirowej, żwirowej lub piaskowej. Wypełnienie spoin piaskiem można stosować przy nawierzchniach z kostki nieregularnej układanej na podsypce żwirowej lub piaskowej.

Wypełnienie spoin zaprawą cementowo-piaskową powinno być wykonane z zachowaniem następujących wymagań:

- piasek powinien odpowiadać wymaganiom wg pkt 2.5,
- cement powinien odpowiadać wymaganiom wg pkt 2.4,
- wytrzymałość zaprawy na ściskanie powinna wynosić nie mniej niż 30 MPa,
- przed rozpoczęciem zalewania kostka powinna być oczyszczona i dobrze zwilżona wodą z dodatkiem 1% cementu w stosunku objętościowym,
- głębokość wypełnienia spoin zaprawą cementowo-piaskową powinna wynosić około 5 cm,
- zaprawa cementowo-piaskowa powinna całkowicie wypełnić spoiny i tworzyć monolit z kostką.

Wypełnienie spoin masą zalewową powinno być wykonane z zachowaniem następujących wymagań:

- masa zalewowa powinna odpowiadać wymaganiom wg pkt 2.7,
- spoiny przed zalaniem masą zalewową powinny być suche i dokładnie oczyszczone na głębokość około 5 cm,
- bezpośrednio przed zalaniem masa powinna być podgrzana do temperatury od 150 do 180°C,
- masa powinna dokładnie wypełniać spoiny i wykazywać dobrą przyczepność do kostek.

Wypełnianie spoin przez zamulanie piaskiem powinno być wykonane z zachowaniem następujących wymagań:

- piasek powinien odpowiadać wymaganiom wg pkt 2.5,
- w czasie zamulania piasek powinien być obficie polewany wodą, aby wypełnił całkowicie spoiny.

#### **5.6. Pielęgnacja nawierzchni**

Sposób pielęgnacji nawierzchni zależy od rodzaju wypełnienia spoin i od rodzaju podsypki.

Pielęgnacja nawierzchni kostkowej, której spoiny są wypełnione zaprawą cementowo-piaskową polega na polaniu nawierzchni wodą w kilka godzin po zalaniu spoin i utrzymaniu jej w stałej wilgotności przez okres jednej doby. Następnie nawierzchnię należy przykryć piaskiem i utrzymywać w stałej wilgotności przez okres 7 dni. Po upływie od 2 do 3 tygodni - w zależności od warunków atmosferycznych, nawierzchnię należy oczyścić dokładnie z piasku i można oddać do ruchu.

Nawierzchnia kostkowa, której spoiny zostały wypełnione masą zalewową, może być oddana do ruchu bezpośrednio po wykonaniu, bez czynności pielęgnacyjnych.

Nawierzchnia kostkowa, której spoiny zostały wypełnione piaskiem i pokryte warstwą piasku, można oddać natychmiast do ruchu. Piasek podczas ruchu wypełnia spoiny i po kilku dniach pielęgnację nawierzchni można uznać za ukończoną.

### **6. KONTROLA JAKOŚCI ROBÓT**

#### **6.1. Ogólne zasady kontroli jakości robót**

Ogólne zasady kontroli jakości robót podano w ST D - 00.00.00 „Wymagania ogólne” pkt 6.

#### **6.2. Badania przed przystąpieniem do robót**

Rodzaj i zakres badań dla kostek kamiennych powinien być zgodny z wymaganiami wg PN-B-11100 [8].

Badanie zwykle obejmuje sprawdzenie cech zewnętrznych i dopuszczalnych odchyłek, podanych w tablicach 2, 3, 4.

Badanie pełne obejmuje zakres badania zwykłego oraz sprawdzenie cech fizycznych i wytrzymałościowych podanych w tablicy 1.

W skład partii przeznaczonej do badań powinny wchodzić kostki jednakowego typu, rodzaju klasy i wielkości. Wielkość partii nie powinna przekraczać 500 ton kostki.

Z partii przeznaczonej do badań należy pobrać w sposób losowy próbkę składającą się z kostek drogowych w liczbie:

- do badania zwykłego: 40 sztuk,
- do badania cech podanych w tablicy 1: 6 sztuk.

Badania zwykle należy przeprowadzać przy każdym sprawdzaniu zgodności partii z wymaganiami normy, badanie pełne przeprowadza się na żądanie odbiorcy.

W badaniu zwykłym partię kostki należy uznać za zgodną z wymaganiami normy, jeżeli liczba sztuk niedobrych w zbadanej ilości kostek jest dla poszczególnych sprawdzeń równa lub mniejsza od 4.

W przypadku gdy liczba kostek niedobrych dla jednego sprawdzenia jest większa od 4, całą partię należy uznać za niezgodną z wymaganiami.

W badaniu pełnym, partię kostki poddaną sprawdzeniu cech podanych w tablicy 1, należy uznać za zgodną z wymaganiami normy, jeżeli wszystkie sprawdzenia dadzą wynik dodatni. Jeżeli chociaż jedno ze sprawdzeń da wynik ujemny, całą partię należy uznać za niezgodną z wymaganiami.

Badania pozostałych materiałów stosowanych do wykonania nawierzchni z kostek kamiennych, powinny obejmować wszystkie właściwości, które zostały określone w normach podanych dla odpowiednich materiałów wg pkt od 2.3 do 2.7.

### **6.3. Badania w czasie robót**

#### **6.3.1. Sprawdzenie podsypki**

Sprawdzenie podsypki polega na stwierdzeniu jej zgodności z dokumentacją projektową oraz z wymaganiami określonymi w p. 5.4.

#### **6.3.2. Badanie prawidłowości układania kostki**

Badanie prawidłowości układania kostki polega na:

- zmierzeniu szerokości spoin oraz powiązania spoin i sprawdzeniu zgodności z p. 5.5.6,
- zbadaniu rodzaju i gatunku użytej kostki, zgodnie z wymogami wg p. od 2.2.2 do 2.2.5,
- sprawdzeniu prawidłowości wykonania szczelin dylatacyjnych zgodnie z p. 5.5.3.

Sprawdzenie wiązania kostki wykonuje się wrywkowo w kilku miejscach przez oględziny nawierzchni i określenie czy wiązanie odpowiada wymaganiom wg p. 5.5.

Ubicie kostki sprawdza się przez swobodne jednokrotne opuszczenie z wysokości 15 cm ubijaka o masie 25 kg na poszczególne kostki. Pod wpływem takiego uderzenia osiadanie kostek nie powinno być dostrzegane.

#### **6.3.3. Sprawdzenie wypełnienia spoin**

Badanie prawidłowości wypełnienia spoin polega na sprawdzeniu zgodności z wymaganiami zawartymi w p. 5.5.6.

Sprawdzenie wypełnienia spoin wykonuje się co najmniej w pięciu dowolnie obranych miejscach na każdym kilometrze przez wykruszenie zaprawy na długości około 10 cm i zmierzenie głębokości wypełnienia spoiny zaprawą, a przy zaprawie cementowo-piaskowej i masie zalewowej - również przez sprawdzenie przyczepności zaprawy lub masy zalewowej do kostki.

### **6.4. Sprawdzenie cech geometrycznych nawierzchni**

#### **6.4.1. Równość**

Nierówności podłużne nawierzchni należy mierzyć 4-metrową łata lub planografem, zgodnie z normą BN-68/8931-04 [18].

Nierówności podłużne nawierzchni nie powinny przekraczać 1,0 cm.

#### **6.4.2. Spadki poprzeczne**

Spadki poprzeczne nawierzchni powinny być zgodne z dokumentacją projektową z tolerancją  $\pm 0,5\%$ .

#### **6.4.3. Rzędne wysokościowe**

Różnice pomiędzy rzędnymi wykonanej nawierzchni i rzędnymi projektowanymi nie powinny przekraczać +1 cm i -2 cm.

#### **6.4.4. Ukształtowanie osi**

Oś nawierzchni w planie nie może być przesunięta w stosunku do osi projektowanej o więcej niż  $\pm 5$  cm.

#### **6.4.5. Szerokość nawierzchni**

Szerokość nawierzchni nie może różnić się od szerokości projektowanej o więcej niż  $\pm 5$  cm.

#### 6.4.6. Grubość podsypki

Dopuszczalne odchyłki od projektowanej grubości podsypki nie powinny przekraczać  $\pm 1,0$  cm.

#### 6.4.7. Częstotliwość oraz zakres badań i pomiarów

Częstotliwość oraz zakres badań i pomiarów wykonanej nawierzchni z kostek kamiennych przedstawiono w tablicy 5.

Tablica 5. Częstotliwość i zakres badań cech geometrycznych nawierzchni

Lp.	Wyszczególnienie badań i pomiarów	Minimalna częstotliwość badań i pomiarów
1	Spadki poprzeczne	10 razy na 1 km i w charakterystycznych punktach niwelety
2	Rzędne wysokościowe	10 razy na 1 km i w charakterystycznych punktach niwelety
3	Ukształtowanie osi w planie	10 razy na 1 km i w charakterystycznych punktach niwelety
4	Szerokość nawierzchni	10 razy na 1 km
5	Grubość podsypki	10 razy na 1 km

### 7. OBMIAR ROBÓT

#### 7.1. Ogólne zasady obmiaru robót

Ogólne zasady obmiaru robót podano w ST D - 00.00.00 „Wymagania ogólne” pkt 7.

#### 7.2. Jednostka obmiarowa

Jednostką obmiarową jest  $m^2$  (metr kwadratowy) wykonanej nawierzchni z kostki kamiennej.

### 8. ODBIÓR ROBÓT

#### 8.1. Ogólne zasady odbioru robót

Ogólne zasady odbioru robót podano w ST D - 00.00.00 „Wymagania ogólne” pkt 8.

Roboty uznaje się za wykonane zgodnie z dokumentacją projektową, ST i wymaganiami Inżyniera, jeżeli wszystkie pomiary i badania z zachowaniem tolerancji według pkt 6 dały wyniki pozytywne.

#### 8.2. Odbiór robót zanikających i ulegających zakryciu

Roboty związane z wykonaniem podsypki należą do robót ulegających zakryciu. Zasady ich odbioru są określone w ST D - 00.00.00 „Wymagania ogólne” pkt 8.2.

### 9. PODSTAWA PŁATNOŚCI

#### 9.1. Ogólne ustalenia dotyczące podstawy płatności

Ogólne ustalenia dotyczące podstawy płatności podano w ST D - 00.00.00 „Wymagania ogólne” pkt 9.

#### 9.2. Cena jednostki obmiarowej

Cena wykonania  $1 m^2$  nawierzchni z kostki kamiennej obejmuje:

- prace pomiarowe i roboty przygotowawcze,
- oznakowanie robót,
- dostarczenie materiałów,
- wykonanie podsypki,
- ułożenie i ubicie kostki,
- wypełnienie spoin,
- pielęgnację nawierzchni,
- przeprowadzenie badań i pomiarów wymaganych w specyfikacji technicznej.

## 10. PRZEPISY ZWIĄZANE

### 10.1. Normy

1. PN-B-04101 Materiały kamienne. Oznaczanie nasiąkliwości wodą
2. PN-B-04102 Materiały kamienne. Oznaczanie mrozoodporności metodą bezpośrednią
3. PN-B-04110 Materiały kamienne. Oznaczanie wytrzymałości na ściskanie
4. PN-B-04111 Materiały kamienne. Oznaczanie ścieralności na tarczy Boehmego
5. PN-B-04115 Materiały kamienne. Oznaczanie wytrzymałości kamienia na uderzenie (zwięzłości)
6. PN-B-06251 Roboty betonowe i żelbetowe. Wymagania techniczne
7. PN-B-06712 Kruszywa mineralne do betonu zwykłego
8. PN-B-11100 Materiały kamienne. Kostka drogowa
9. PN-B-19701 Cement. Cement powszechnego użytku. Skład, wymagania i ocena zgodności
10. PN-B-32250 Materiały budowlane. Woda do betonów i zapraw
11. PN-S-06100 Drogi samochodowe. Nawierzchnie z kostki kamiennej. Warunki techniczne
12. PN-S-96026 Drogi samochodowe. Nawierzchnie z kostki kamiennej nieregularnej. Wymagania techniczne i badania przy odbiorze
13. BN-69/6731-08 Cement. Transport i przechowywanie
14. BN-74/6771-04 Drogi samochodowe. Masa zalewowa
15. BN-66/6775-01 Elementy kamienne. Krawężniki uliczne, mostowe i drogowe
16. BN-80/6775-03/01 Prefabrykaty budowlane z betonu. Elementy nawierzchni dróg, ulic, parkingów i torowisk tramwajowych. Wspólne wymagania i badania
17. BN-80/6775-03/04 Prefabrykaty budowlane z betonu. Elementy nawierzchni dróg, ulic, parkingów i torowisk tramwajowych. Krawężniki i obrzeża
18. BN-68/8931-04 Drogi samochodowe. Pomiar równości nawierzchni planografem i łąką.

### 10.2. Inne dokumenty

19. Warunki techniczne. Drogowe emulsje asfaltowe EmA-94. IBDiM - 1994 r.

## **D – 08.00.00 ELEMENTY ULIC kod CPV 45233000-0**

### **D-08.01.01 KRAWĘŻNIKI BETONOWE**

#### **1. WSTĘP**

##### **1.1. Przedmiot ST**

Przedmiotem niniejszej ogólnej specyfikacji technicznej (ST) są wymagania ogólne dotyczące wykonania i odbioru robót związanych z remontem chodników ulicy Robotniczej w Brzegu..

##### **1.2. Zakres stosowania ST**

Specyfikacja techniczna stanowi dokument przetargowy i kontraktowy przy zleceniu i realizacji robót na drogach.

##### **1.3. Zakres robót objętych ST**

Ustalenia zawarte w niniejszej specyfikacji dotyczą zasad prowadzenia robót związanych z ustawieniem krawężników:

- betonowych na ławie betonowej z oporem,

##### **1.4. Określenia podstawowe**

**Krawężniki betonowe** - prefabrykowane belki betonowe ograniczające chodniki dla pieszych, pasy dzielące, wyspy kierujące oraz nawierzchnie drogowe.

Pozostałe określenia podstawowe są zgodne z obowiązującymi, odpowiednimi polskimi normami i z definicjami podanymi w ST D - 00.00.00 „Wymagania ogólne” pkt 1.4.

##### **1.5. Ogólne wymagania dotyczące robót**

Ogólne wymagania dotyczące robót podano w ST D - 00.00.00 „Wymagania ogólne” pkt 1.5.

#### **2. MATERIAŁY**

##### **2.1. Ogólne wymagania dotyczące materiałów**

Ogólne wymagania dotyczące materiałów, ich pozyskiwania i składowania, podano w ST D - 00.00.00 „Wymagania ogólne” pkt 2.

##### **2.2. Stosowane materiały**

Materiałami stosowanymi są:

- krawężniki betonowe,
- piasek na podsypkę i do zapraw,
- cement do podsypki i zapraw,
- woda,
- materiały do wykonania ławy pod krawężniki.

##### **2.3. Krawężniki betonowe - klasyfikacja**

Klasyfikacja jest zgodna z BN-80/6775-03/01 [14].

###### **2.3.1. Typy**

W zależności od przeznaczenia rozróżnia się następujące typy krawężników betonowych:

U - uliczne,

###### **2.3.2. Rodzaje**

W zależności od kształtu przekroju poprzecznego rozróżnia się następujące rodzaje krawężników betonowych:

- prostokątne ścięte - rodzaj „a”,

###### **2.3.3. Odmiany**

W zależności od technologii i produkcji krawężników betonowych, rozróżnia się odmiany:

1 - krawężnik betonowy jednowarstwowy,

###### **2.3.4. Gatunki**

W zależności od dopuszczalnych wad, uszkodzeń krawężniki betonowe dzieli się na:

- gatunek 1 - G1,

Przykład oznaczenia krawężnika betonowego ulicznego (U), prostokątnego (b), jednowarstwowego (1) o wymiarach 12 x 15 x 100 cm, gat. 1: Ub-1/12/15/100 BN-80/6775-03/04 [15].

##### **2.4. Krawężniki betonowe - wymagania techniczne**

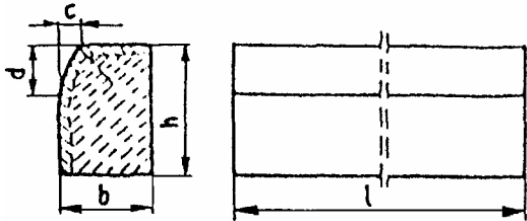
### 2.4.1. Kształt i wymiary

Kształt krawężników betonowych przedstawiono na rysunku 1, a wymiary podano w tabelicy 1.

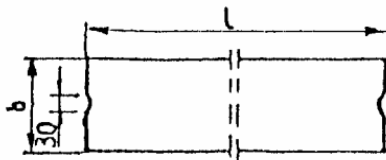
Wymiary krawężników betonowych podano w tabelicy 1.

Dopuszczalne odchyłki wymiarów krawężników betonowych podano w tabelicy 2.

a. krawężnik rodzaju „a”



b. wpusty na powierzchniach stykowych krawężników



Rys. 1. Wymiarowanie krawężników

Tabela 1. Wymiary krawężników betonowych

Typ krawężnika	Rodzaj krawężnika	Wymiary krawężników, cm					
		l	b	h	c	d	r
U	a	100	20 15	30	min. 3 max. 7	min. 12 max. 15	1,0

Tabela 2. Dopuszczalne odchyłki wymiarów krawężników betonowych

Rodzaj wymiaru	Dopuszczalna odchyłka, mm
	Gatunek 1
l	± 8
b, h	± 3

### 2.4.2. Dopuszczalne wady i uszkodzenia

Powierzchnie krawężników betonowych powinny być bez rys, pęknięć i ubytków betonu, o fakturze z formy lub zatartej. Krawędzie elementów powinny być równe i proste.

Dopuszczalne wady oraz uszkodzenia powierzchni i krawędzi elementów, zgodnie z BN-80/6775-03/01 [14], nie powinny przekraczać wartości podanych w tabelicy 3.

Tabela 3. Dopuszczalne wady i uszkodzenia krawężników betonowych

Rodzaj wad i uszkodzeń		Dopuszczalna wielkość wad i uszkodzeń
		Gatunek 1
Wklęsłość lub wypukłość powierzchni krawężników w mm		2
Szczerby i uszkodzenia krawędzi i naroży	ograniczających powierzchnie górne (ścieralne), mm	niedopuszczalne
	ograniczających pozostałe powierzchnie:	

	- liczba max	2
	- długość, mm, max	20
	- głębokość, mm, max	6

### 2.4.3. Składowanie

Krawężniki betonowe mogą być przechowywane na składowiskach otwartych, posegregowane według typów, rodzajów, odmian, gatunków i wielkości.

Krawężniki betonowe należy układać z zastosowaniem podkładek i przekładek drewnianych o wymiarach: grubość 2,5 cm, szerokość 5 cm, długość min. 5 cm większa niż szerokość krawężnika.

### 2.4.4. Beton i jego składniki

#### 2.4.4.1. Beton do produkcji krawężników

Do produkcji krawężników należy stosować beton wg PN-B-06250 [2], klasy B 25 i B 30. W przypadku wykonywania krawężników dwuwarstwowych, górna (licowa) warstwa krawężników powinna być wykonana z betonu klasy B 30.

Beton użyty do produkcji krawężników powinien charakteryzować się:

- nasiąkliwością, poniżej 4%,
- ścieralnością na tarczy Boehmego, dla gatunku 1: 3 mm, dla gatunku 2: 4 mm,
- mrozoodpornością i wodoszczelnością, zgodnie z normą PN-B-06250 [2].

#### 2.4.4.2. Cement

Cement stosowany do betonu powinien być cementem portlandzkim klasy nie niższej niż „32,5” wg PN-B-19701 [10].

Przechowywanie cementu powinno być zgodne z BN-88/6731-08 [12].

#### 2.4.4.3. Kruszywo

Kruszywo powinno odpowiadać wymaganiom PN-B-06712 [5].

Kruszywo należy przechowywać w warunkach zabezpieczających je przed zanieczyszczeniem, zmieszaniem z kruszywami innych asortymentów, gatunków i marek.

#### 2.4.4.4. Woda

Woda powinna być odmiany „1” i odpowiadać wymaganiom PN-B-32250 [11].

## 2.5. Materiały na podsypkę i do zapraw

Piasek na podsypkę cementowo-piaskową powinien odpowiadać wymaganiom PN-B-06712 [5], a do zaprawy cementowo-piaskowej PN-B-06711 [4].

Cement na podsypkę i do zaprawy cementowo-piaskowej powinien być cementem portlandzkim klasy nie mniejszej niż „32,5”, odpowiadający wymaganiom PN-B-19701 [10].

Woda powinna być odmiany „1” i odpowiadać wymaganiom PN-B-32250 [11].

## 2.6. Materiały na ławy

Do wykonania ław pod krawężniki należy stosować, dla:

- a. ławy betonowej - beton klasy B 15 lub B 10, wg PN-B-06250 [2], którego składniki powinny odpowiadać wymaganiom punktu 2.4.4,
- b. ławy żwirowej - żwir odpowiadający wymaganiom PN-B-11111 [7],
- c. ławy tłuczniowej - tłuczeń odpowiadający wymaganiom PN-B-11112 [8].

## 2.7. Masa zalewowa

Masa zalewowa, do wypełnienia szczelin dylatacyjnych na gorąco, powinna odpowiadać wymaganiom BN-74/6771-04 [13] lub aprobaty technicznej.

## 3. SPRZĘT

### 3.1. Ogólne wymagania dotyczące sprzętu

Ogólne wymagania dotyczące sprzętu podano w ST D - 00.00.00 „Wymagania ogólne” pkt 3.

### 3.2. Sprzęt

Roboty wykonuje się ręcznie przy zastosowaniu:

- betoniarek do wytwarzania betonu i zapraw oraz przygotowania podsypki cementowo-piaskowej,
- wibratorów płytowych, ubijaków ręcznych lub mechanicznych.

## 4. TRANSPORT

### 4.1. Ogólne wymagania dotyczące transportu



Ogólne wymagania dotyczące transportu podano w ST D - 00.00.00 „Wymagania ogólne” pkt 4.

#### **4.2. Transport krawężników**

Krawężniki betonowe mogą być przewożone dowolnymi środkami transportowymi.

Krawężniki betonowe układać należy na środkach transportowych w pozycji pionowej z nachyleniem w kierunku jazdy.

Krawężniki powinny być zabezpieczone przed przemieszczeniem się i uszkodzeniami w czasie transportu, a górna warstwa nie powinna wystawać poza ściany środka transportowego więcej niż 1/3 wysokości tej warstwy.

#### **4.3. Transport pozostałych materiałów**

Transport cementu powinien się odbywać w warunkach zgodnych z BN-88/6731-08 [12].

Kruszywa można przewozić dowolnym środkiem transportu, w warunkach zabezpieczających je przed zanieczyszczeniem i zmieszaniem z innymi materiałami. Podczas transportu kruszywa powinny być zabezpieczone przed wysypaniem, a kruszywo drobne - przed rozpyleniem.

Masę zalewową należy pakować w bębny blaszane lub beczki drewniane. Transport powinien odbywać się w warunkach zabezpieczających przed uszkodzeniem bębnow i beczek.

### **5. WYKONANIE ROBÓT**

#### **5.1. Ogólne zasady wykonania robót**

Ogólne zasady wykonania robót podano w ST D - 00.00.00 „Wymagania ogólne” pkt 5.

#### **5.2. Wykonanie koryta pod ławy**

Koryto pod ławy należy wykonywać zgodnie z PN-B-06050 [1].

Wymiary wykopu powinny odpowiadać wymiarom ławy w planie z uwzględnieniem w szerokości dna wykopu ew. konstrukcji szalunku.

Wskaźnik zagęszczenia dna wykonanego koryta pod ławę powinien wynosić co najmniej 0,97 według normalnej metody Proctora.

#### **5.3. Wykonanie ław**

Wykonanie ław powinno być zgodne z BN-64/8845-02 [16].

##### **5.3.1. Ława betonowa**

Ławy betonowe zwykle w gruntach spoistych wykonuje się bez szalowania, przy gruntach sypkich należy stosować szalowanie.

Ławy betonowe z oporem wykonuje się w szalowaniu. Beton rozścielony w szalowaniu lub bezpośrednio w korycie powinien być wyrównywany warstwami. Betonowanie ław należy wykonywać zgodnie z wymaganiami PN-B-06251 [3], przy czym należy stosować co 50 m szczeliny dylatacyjne wypełnione bitumiczną masą zalewową.

#### **5.4. Ustawienie krawężników betonowych**

##### **5.4.1. Zasady ustawiania krawężników**

Światło (odległość górnej powierzchni krawężnika od jezdni) powinno być zgodne z ustaleniami dokumentacji projektowej, a w przypadku braku takich ustaleń powinno wynosić od 10 do 12 cm, a w przypadkach wyjątkowych (np. ze względu na „wyrobinie” ścieku) może być zmniejszone do 6 cm lub zwiększone do 16 cm.

Zewnętrzna ściana krawężnika od strony chodnika powinna być po ustawieniu krawężnika obsypana piaskiem, żwirem, tłuczniem lub miejscowym gruntem przepuszczalnym, starannie ubitym.

Ustawienie krawężników powinno być zgodne z BN-64/8845-02 [16].

##### **5.4.2. Ustawienie krawężników na ławie betonowej**

Ustawianie krawężników na ławie betonowej wykonuje się na podsypce z piasku lub na podsypce cementowo-piaskowej o grubości 3 do 5 cm po zagęszczeniu.

##### **5.4.3. Wypełnianie spoin**

Spoiny krawężników nie powinny przekraczać szerokości 1 cm. Spoiny należy wypełnić żwirem, piaskiem lub zaprawą cementowo-piaskową, przygotowaną w stosunku 1:2. Zalewanie spoin krawężników zaprawą cementowo-piaskową stosuje się wyłącznie do krawężników ustawionych na ławie betonowej.

Spoiny krawężników przed zalaniem zaprawą należy oczyścić i zmyć wodą. Dla zabezpieczenia przed wpływami temperatury krawężniki ustawione na podsypce cementowo-piaskowej i o spoinach zalanych zaprawą należy zalewać co 50 m bitumiczną masą zalewową nad szczeliną dylatacyjną ławy.

### **6. KONTROLA JAKOŚCI ROBÓT**

## 6.1. Ogólne zasady kontroli jakości robót

Ogólne zasady kontroli jakości robót podano w ST D - 00.00.00 „Wymagania ogólne” pkt 6.

## 6.2. Badania przed przystąpieniem do robót

### 6.2.1. Badania krawężników

Przed przystąpieniem do robót Wykonawca powinien wykonać badania materiałów przeznaczonych do ustawienia krawężników betonowych i przedstawić wyniki tych badań Inżynierowi do akceptacji.

Sprawdzenie wyglądu zewnętrznego należy przeprowadzić na podstawie oględzin elementu przez pomiar i policzenie uszkodzeń występujących na powierzchniach i krawędziach elementu zgodnie z wymaganiami tablicy 3. Pomiary długości i głębokości uszkodzeń należy wykonać za pomocą przymiaru stalowego lub suwmiarki z dokładnością do 1 mm, zgodnie z ustaleniami PN-B-10021 [6].

Sprawdzenie kształtu i wymiarów elementów należy przeprowadzić z dokładnością do 1 mm przy użyciu suwmiarki oraz przymiaru stalowego lub taśmy zgodnie z wymaganiami tablicy 1 i 2. Sprawdzenie kątów prostych w narożach elementów wykonuje się przez przyłożenie kątownika do badanego naroża i zmierzenia odchyłek z dokładnością do 1 mm.

### 6.2.2. Badania pozostałych materiałów

Badania pozostałych materiałów stosowanych przy ustawianiu krawężników betonowych powinny obejmować wszystkie właściwości, określone w normach podanych dla odpowiednich materiałów w pkt 2.

## 6.3. Badania w czasie robót

### 6.3.1. Sprawdzenie koryta pod ławę

Należy sprawdzać wymiary koryta oraz zagęszczenie podłoża na dnie wykopu.

Tolerancja dla szerokości wykopu wynosi  $\pm 2$  cm. Zagęszczenie podłoża powinno być zgodne z pkt 5.2.

### 6.3.2. Sprawdzenie ław

Przy wykonywaniu ław badaniu podlegają:

- a. Zgodność profilu podłużnego górnej powierzchni ław z dokumentacją projektową.

Profil podłużny górnej powierzchni ławy powinien być zgodny z projektowaną niweletą. Dopuszczalne odchylenia mogą wynosić  $\pm 1$  cm na każde 100 m ławy.

- b. Wymiary ław.

Wymiary ław należy sprawdzić w dwóch dowolnie wybranych punktach na każde 100 m ławy. Tolerancje wymiarów wynoszą:

- dla wysokości  $\pm 10\%$  wysokości projektowanej,
- dla szerokości  $\pm 10\%$  szerokości projektowanej.

- c. Równość górnej powierzchni ław.

Równość górnej powierzchni ławy sprawdza się przez przyłożenie w dwóch punktach, na każde 100 m ławy, trzymetrowej łaty.

Prześwit pomiędzy górną powierzchnią ławy i przyłożoną łatą nie może przekraczać 1 cm.

- d. Odchylenie linii ław od projektowanego kierunku.

Dopuszczalne odchylenie linii ław od projektowanego kierunku nie może przekraczać  $\pm 2$  cm na każde 100 m wykonanej ławy.

### 6.3.3. Sprawdzenie ustawienia krawężników

Przy ustawianiu krawężników należy sprawdzać:

- a. dopuszczalne odchylenia linii krawężników w poziomie od linii projektowanej, które wynosi  $\pm 1$  cm na każde 100 m ustawionego krawężnika,
- b. dopuszczalne odchylenie niwelety górnej płaszczyzny krawężnika od niwelety projektowanej, które wynosi  $\pm 1$  cm na każde 100 m ustawionego krawężnika,
- c. równość górnej powierzchni krawężników, sprawdzane przez przyłożenie w dwóch punktach na każde 100 m krawężnika, trzymetrowej łaty, przy czym prześwit pomiędzy górną powierzchnią krawężnika i przyłożoną łatą nie może przekraczać 1 cm,
- d. dokładność wypełnienia spoin bada się co 10 metrów. Spoiny muszą być wypełnione całkowicie na pełną głębokość.

## 7. OBMIAR ROBÓT

### 7.1. Ogólne zasady obmiaru robót

Ogólne zasady obmiaru robót podano w ST D - 00.00.00 „Wymagania ogólne” pkt 7.

### 7.2. Jednostka obmiarowa

Jednostką obmiarową jest m (metr) ustawionego krawężnika betonowego.

## **8. ODBIÓR ROBÓT**

### **8.1. Ogólne zasady odbioru robót**

Ogólne zasady odbioru robót podano w ST D - 00.00.00 „Wymagania ogólne” pkt 8.

Roboty uznaje się za wykonane zgodnie z dokumentacją projektową, ST i wymaganiami Inżyniera, jeżeli wszystkie pomiary i badania z zachowaniem tolerancji wg pkt 6 dały wyniki pozytywne.

### **8.2. Odbiór robót zanikających i ulegających zakryciu**

Odbiorowi robót zanikających i ulegających zakryciu podlegają:

- wykonanie koryta pod ławę,
- wykonanie ławy,
- wykonanie podsypki.

## **9. PODSTAWA PŁATNOŚCI**

### **9.1. Ogólne ustalenia dotyczące podstawy płatności**

Ogólne ustalenia dotyczące podstawy płatności podano w ST D - 00.00.00 „Wymagania ogólne” pkt 9.

### **9.2. Cena jednostki obmiarowej**

Cena wykonania 1 m krawężnika betonowego obejmuje:

- prace pomiarowe i roboty przygotowawcze,
- dostarczenie materiałów na miejsce wbudowania,
- wykonanie koryta pod ławę,
- ew. wykonanie szalunku,
- wykonanie ławy,
- wykonanie podsypki,
- ustawienie krawężników na podsypce (piaskowej lub cementowo-piaskowej),
- wypełnienie spoin krawężników zaprawą,
- ew. zalanie spoin masą zalewową,
- zasypanie zewnętrznej ściany krawężnika gruntem i ubicie,
- przeprowadzenie badań i pomiarów wymaganych w specyfikacji technicznej.

## **10. PRZEPISY ZWIĄZANE**

### **10.1. Normy**

- |     |                  |  |
|-----|------------------|--|
| 1.  | PN-B-06050       | Roboty ziemne budowlane  |
| 2.  | PN-B-06250       | Beton zwykły   |
| 3.  | PN-B-06251       | Roboty betonowe i żelbetowe  |
| 4.  | PN-B-06711       | Kruszywo mineralne. Piasek do betonów i zapraw   |
| 5.  | PN-B-06712       | Kruszywa mineralne do betonu zwykłego  |
| 6.  | PN-B-10021       | Prefabrykaty budowlane z betonu. Metody pomiaru cech geometrycznych  |
| 7.  | PN-B-11111       | Kruszywa mineralne. Kruszywa naturalne do nawierzchni drogowych. Żwir i mieszanka  |
| 8.  | PN-B-11112       | Kruszywa mineralne. Kruszywo łamane do nawierzchni drogowych   |
| 9.  | PN-B-11113       | Kruszywa mineralne. Kruszywa naturalne do nawierzchni drogowych. Piasek  |
| 10. | PN-B-19701       | Cement. Cement powszechnego użytku. Skład, wymagania i ocena zgodności   |
| 11. | PN-B32250        | Materiały budowlane. Woda do betonów i zapraw  |
| 12. | BN-88/6731-08    | Cement. Transport i przechowywanie   |
| 13. | BN-74/6771-04    | Drogi samochodowe. Masa zalewowa   |
| 14. | BN-80/6775-03/01 | Prefabrykaty budowlane z betonu. Elementy nawierzchni dróg, ulic, parkingów i torowisk tramwajowych. Wspólne wymagania i badania     |
| 15. | BN-80/6775-03/04 | Prefabrykaty budowlane z betonu. Elementy nawierzchni dróg, ulic, parkingów i torowisk tramwajowych. Krawężniki i obrzeża chodnikowe |
| 16. | BN-64/8845-02    | Krawężniki uliczne. Warunki techniczne ustawiania i odbioru.   |

### **10.2. Inne dokumenty**

17. Katalog powtarzalnych elementów drogowych (KPED), Transprojekt - Warszawa, 1979 i 1982 r.

## **D-08.01.02 KRAWĘŻNIKI KAMIENNE**

## 1. WSTĘP

### 1.1. Przedmiot ST

Przedmiotem niniejszej ogólnej specyfikacji technicznej (ST) są wymagania dotyczące wykonania i odbioru robót związanych z ustawieniem krawężników kamiennych. związanych z remontem chodników ulicy Robotniczej w Brzegu

### 1.2. Zakres stosowania ST

Specyfikacja techniczna stanowi dokument przetargowy i kontraktowy przy zleceniu i realizacji robót na drogach.

### 1.3. Zakres robót objętych ST

Ustalenia zawarte w niniejszej specyfikacji dotyczą zasad prowadzenia robót związanych z ustawieniem krawężników kamiennych:

- ulicznych w ilości

krawężnik kamienny 17 × 35 cm nowy	m	97,00
opornik kamienny 20 × 8 cm nowy	m	67,00
ława betonowa z oporem z betonu klasy B 15	m <sup>3</sup>	16,28
ława betonowa z oporem z betonu klasy B 15 pod cokół	m <sup>3</sup>	0,25
cokół kamienny 20 × 20 cm	m	5,55
kratki do zsyków piwnicznych	szt	3,00

na ławach z tłuczniem, żwiru, betonu lub bezpośrednio na podłożu piaszczystym.

### 1.4. Określenia podstawowe

**Krawężniki kamienne** - belki kamienne ograniczające chodniki dla pieszych, pasy dzielące, wyspy kierujące oraz nawierzchnie drogowe.

Pozostałe określenia podstawowe są zgodne z obowiązującymi, odpowiednimi polskimi normami i z definicjami podanymi w ST D - 00.00.00 „Wymagania ogólne” pkt 1.4.

### 1.5. Ogólne wymagania dotyczące robót

Ogólne wymagania dotyczące robót podano w ST D - 00.00.00 „Wymagania ogólne” pkt 1.5.

## 2. MATERIAŁY

### 2.1. Ogólne wymagania dotyczące materiałów

Ogólne wymagania dotyczące materiałów, ich pozyskiwania i składowania, podano w ST D - 00.00.00 „Wymagania ogólne” pkt 2.

### 2.2. Stosowane materiały

Materiałami stosowanymi do wykonania krawężników kamiennych są:

- krawężniki odpowiadające wymaganiom BN-66/6775-01 [9],
- cement do podsypki cementowo-piaskowej i zaprawy,
- woda,

oraz materiały do wykonania odpowiedniego rodzaju ław pod ustawienie krawężników, zgodnie z ST D - 08.01.01 „Krawężniki betonowe”.

### 2.3. Krawężniki kamienne - klasyfikacja

#### 2.3.1. Typy

W zależności od przeznaczenia rozróżnia się trzy typy krawężników:

U - uliczne,

#### 2.3.2. Rodzaje

W zależności od kształtu przekroju poprzecznego, względnie od faktury obróbki powierzchni widocznych, rozróżnia się w każdym z typów dwa rodzaje krawężników: A i B.

#### 2.3.3. Wielkości

W zależności od wymiaru wysokości krawężnika rozróżnia się następujące wielkości:

krawężnik uliczny o wysokości 35 i 25 cm,

krawężnik mostowy o wysokości 23 i 18 cm,

krawężnik drogowy o wysokości 22 cm.

#### 2.3.4. Klasy

W zależności od cech fizycznych i wytrzymałościowych materiału kamiennego, użytego do wyrobu krawężników, rozróżnia się trzy klasy:

klasa I,

Przykład oznaczenia krawężnika kamiennego ulicznego prostego (UP) rodzaju B, wielkości 35, klasy II: krawężnik UPB35II BN-66/6775-01 [9].

#### 2.4. Krawężniki kamienne - wymagania techniczne

##### 2.4.1. Cechy fizyczne i wytrzymałościowe

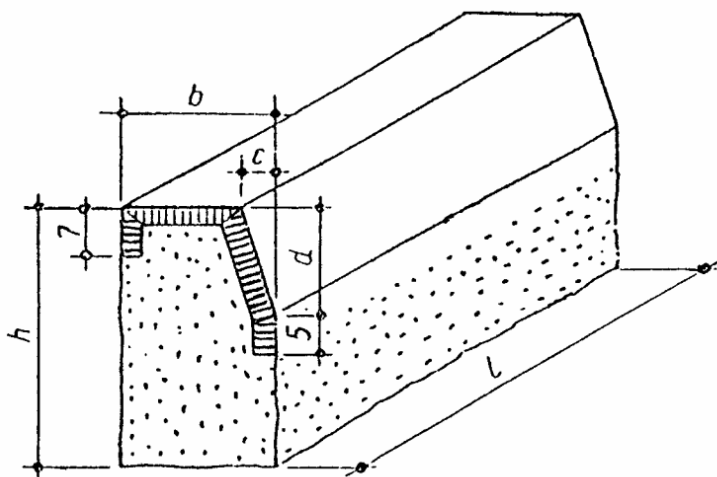
Materiałem do wyrobu krawężników są bloki kamienne ze skał magmowych, osadowych lub metamorficznych, klasy I i II wg BN-62/6716-04 [8] o cechach fizycznych i wytrzymałościowych określonych w tabelicy 1.

Tablica 1. Cechy fizyczne i wytrzymałościowe krawężników kamiennych

Lp.	Cechy fizyczne i wytrzymałościowe	Klasa I
1	Wytrzymałość na ściskanie w stanie powietrzno-suchym, w $\text{kG/cm}^2$ , co najmniej	1200
2	Ścieralność na tarczy Boehmego, w cm, nie więcej niż	0,25
3	Wytrzymałość na uderzenia, ilość uderzeń, nie mniej niż	13
4	Nasiąkliwość wodą, w %, nie więcej niż	0,5
5	Odporność na zamrażanie, w cyklach	nie bada się

##### 2.4.2. Kształt i wymiary

Kształt krawężników ulicznych przedstawiono na rysunkach 1, wymiary podano w tabelicy 2.



Rys. 1. Krawężnik uliczny odmiany UP, rodzaju A

Tablica 2. Wymiary krawężników ulicznych

Wymiar (w cm)	Rodzaj		Dopuszczalne odchyłki, cm
	A		
h	35	25	$\pm 2$
b	20	20	$\pm 0,3$
c	4	4	$\pm 0,3$
d	15	15	dla A: $\pm 0,2$
l	50		

### 2.4.3. Wygląd zewnętrzny

W ocenie wyglądu zewnętrznego krawężników kamiennych - ulicznych, mostowych i drogowych, należy brać pod uwagę ustalenia normy BN-66/6775-01 [9].

### 2.5. Dopuszczalne wady i uszkodzenia

Dopuszczalne wady i uszkodzenia dla wszystkich typów krawężników kamiennych podaje tablica 5.

Tablica 5. Dopuszczalne wady i uszkodzenia

Rodzaj uszkodzeń		Typy krawężników	
		Uliczne	
		proste	
skrzywienie (wichrowatość powierzchni)	licowych	0,3 cm	
	bocznych		
	stykowych	0,2 cm	
	spodu	nie sprawdza się	
	licowych	dopuszcza się na długości 1 m danej powierzchni jedno wgłębienie wielkości do 5 cm <sup>2</sup> , nie głębsze niż 0,5 cm, nie wynikające z techniki wykonania faktury	
wady obróbki powierzchni (wgłębienia i wypukłości)	bocznych	wgłębienie do 1,5 cm dopuszcza się bez ograniczeń. Wypukłość poza lico pasa obrobionego na powierzchni przedniej (od strony jezdni) niedopuszczalne. Na powierzchni tylnej (od strony chodnika) dopuszcza się wypukłości poza lico pasa obrobionego do 3 cm	
	stykowych	w obrębie pasa dłutowanego wgłębienia niedopuszczalne, pozostała część powierzchni nie podlega sprawdzeniu	
	spodu	nie sprawdza się	
szczyrby i uszkodzenia krawędzi i naroży	ilość w prze-liczeniu na 1 m		
	długość	0,5 cm	
	głębokość	0,3 cm	
odchyłki od kąta prostego		0,2 cm na długości powierzchni	

### 2.6. Przechowywanie krawężników

Krawężniki mogą być przechowywane na składowiskach otwartych, posegregowane wg typów, rodzajów, odmian i wielkości.

Krawężniki uliczne, mostowe i drogowe typu „A” należy układać na powierzchniach spodu, w szeregu na podkładkach drewnianych.

Dopuszcza się składowanie krawężników prostych w kilku warstwach, przy zastosowaniu drewnianych podkładek pomiędzy poszczególnymi warstwami, przy czym suma wysokości warstw nie powinna przekraczać 1,2 m.

### 2.7. Materiały na podsypkę i do zapraw

#### 2.7.1. Piasek

Piasek na podsypkę cementowo-piaskową powinien odpowiadać wymaganiom PN-B-06712 [4], a do zaprawy cementowo-piaskowej PN-B-06711 [3].

#### 2.7.2. Cement

Cement stosowany do zaprawy cementowej i do podsypki cementowo-piaskowej powinien być cementem portlandzkim klasy nie niższej niż „32,5” odpowiadający wymaganiom PN-B-19701 [6].

#### 2.7.3. Woda

Woda powinna być odmiany „1” i odpowiadać wymaganiom PN-B-32250 [7].

### 2.8. Materiały na ławy i masa zalewowa

Materiały na ławy i masa zalewowa powinny odpowiadać wymaganiom podanym w OST D-08.01.01 „Krawężniki betonowe” pkt 2.

### **3. SPRZĘT**

#### **3.1. Ogólne wymagania dotyczące sprzętu**

Ogólne wymagania dotyczące sprzętu podano w ST D - 00.00.00 „Wymagania ogólne” pkt 3.

#### **3.2. Sprzęt do ustawiania krawężników**

Roboty wykonuje się ręcznie przy zastosowaniu:

- betoniarek do wytwarzania zapraw oraz przygotowania podsypki cementowo-piaskowej,
- wibratorów płytowych do zagęszczania podsypki.

### **4. TRANSPORT**

#### **4.1. Ogólne wymagania dotyczące transportu**

Ogólne wymagania dotyczące transportu podano w ST D - 00.00.00 „Wymagania ogólne” pkt 4.

#### **4.2. Transport krawężników**

Krawężniki kamienne mogą być przewożone dowolnymi środkami transportowymi.

Krawężniki należy układać na podkładach drewnianych, rzędami, długością w kierunku jazdy środka transportowego.

Krawężnik uliczny i mostowy oraz krawężnik drogowy rodzaju „A” może być przewożony tylko w jednej warstwie.

W celu zabezpieczenia powierzchni obrobionych przed bezpośrednim stykiem, należy je do transportu zabezpieczyć przekładkami splecionymi ze słomy lub wełny drzewnej, przy czym grubość tych przekładek nie powinna być mniejsza niż 5 cm.

#### **4.3. Transport pozostałych materiałów**

Transport cementu i kruszyw do wykonania ław i na podsypkę powinien odpowiadać wymaganiom wg ST D - 08.01.01 „Krawężniki betonowe”.

### **5. WYKONANIE ROBÓT**

#### **5.1. Ogólne zasady wykonania robót**

Ogólne zasady wykonania robót podano w ST D - 00.00.00 „Wymagania ogólne” pkt 5.

#### **5.2. Wykonanie koryta pod ławy**

Koryto pod ławy należy wykonywać zgodnie z PN-B-06050 [2].

Wymiary wykopu powinny odpowiadać wymiarom ławy w planie z uwzględnieniem w szerokości dna wykopu konstrukcji szalunku.

Wskaźnik zagęszczenia dna wykonanego koryta pod ławę powinien wynosić co najmniej 0,97 według normalnej metody Proctora.

#### **5.3. Wykonanie ław**

Wykonanie ław powinno być zgodne z warunkami podanymi w ST D - 08.01.01 „Krawężniki betonowe” pkt 5.

#### **5.4. Ustawienie krawężników kamiennych**

Ustawianie krawężników kamiennych i wypełnianie spoin powinno być zgodne z warunkami podanymi w ST D - 08.01.01 „Krawężniki betonowe” pkt 5.

### **6. KONTROLA JAKOŚCI ROBÓT**

#### **6.1. Ogólne zasady kontroli jakości robót**

Ogólne zasady kontroli jakości robót podano w ST D - 00.00.00 „Wymagania ogólne” pkt 6.

#### **6.2. Badania przed przystąpieniem do robót**

##### **6.2.1. Badania krawężników**

Przed przystąpieniem do robót Wykonawca powinien wykonać badania materiałów przeznaczonych do ustawienia krawężników kamiennych i przedstawić wyniki tych badań Inżynierowi do akceptacji.

##### **6.2.1. Badania krawężników**

Badania krawężników kamiennych obejmują:

- sprawdzenie cech zewnętrznych,

- badania laboratoryjne.

Sprawdzenie cech zewnętrznych obejmuje:

- sprawdzenie kształtu, wymiarów i wyglądu zewnętrznego,
- sprawdzenie wad i uszkodzeń.

Badanie laboratoryjne obejmuje:

- badanie nasiąkliwości wodą,
- badanie odporności na zamrażanie,
- badanie wytrzymałości na ściskanie,
- badanie ścieralności na tarczy Boehmego,
- badanie wytrzymałości na uderzenie.

Sprawdzenie cech zewnętrznych należy przeprowadzać przy każdorazowym odbiorze partii krawężników. Badanie laboratoryjne należy przeprowadzać na polecenie Inżyniera na próbkach materiału kamiennego, z którego wykonano krawężniki, a w przypadkach spornych - na próbkach wyciętych z zakwestionowanych krawężników, zgodnie z wymaganiami tablicy 1.

W skład partii przeznaczonej do badań powinny wchodzić krawężniki jednakowego typu, klasy, rodzaju, odmiany i wielkości. Wielkość partii nie powinna przekraczać 400 sztuk.

W przypadku przedstawienia większej ilości krawężników, należy dostawę podzielić na partie składające się co najwyżej z 400 sztuk.

Pobieranie próbek materiału kamiennego należy przeprowadzać wg PN-B-06720 [5].

Sprawdzenie kształtu i wymiarów należy przeprowadzać poprzez oględziny zewnętrzne zgodnie z wymaganiami tablicy 2, 3 lub 4 oraz pomiar przy pomocy linii z podziałką milimetrową z dokładnością do 0,1 cm.

Sprawdzenie równości powierzchni obrobionych przeprowadzać należy przy pomocy linii metalowej, ustawionej wzdłuż krawędzi i po przekątnych sprawdzanej powierzchni oraz pomiar odchyleń z dokładnością do 0,1 cm, zgodnie z wymaganiami tablicy 2,3 lub 4.

Sprawdzenie krawędzi prostych przeprowadzać należy przy pomocy linii metalowej.

Sprawdzenie szczyb i uszkodzeń przeprowadzać należy poprzez oględziny zewnętrzne, policzenie ilości szczyb i uszkodzeń oraz pomiar ich wielkości z dokładnością do 0,1 cm, zgodnie z wymaganiami tablicy 5.

Sprawdzenie faktury powierzchni przeprowadza się wizualnie przez porównanie z wzorem.

Ocenę wyników sprawdzenia cech zewnętrznych oraz ocenę wyników badań laboratoryjnych należy przeprowadzić wg BN-66/6775-01 [9].

### **6.2.2. Badania pozostałych materiałów**

Badania pozostałych materiałów stosowanych przy ustawieniu krawężników kamiennych powinny obejmować wszystkie właściwości, które zostały określone w normach podanych dla odpowiednich materiałów wg pkt 2.

### **6.3. Badania w czasie robót**

W czasie robót należy sprawdzać:

- wykonanie koryta pod ławę,
- wykonanie ław,
- ustawienie krawężników i wypełnienie spoin,

zgodnie z warunkami określonymi w ST D - 08.01.01 „Krawężniki betonowe”.

## **7. OBMIAR ROBÓT**

### **7.1. Ogólne zasady obmiaru robót**

Ogólne zasady obmiaru robót podano w ST D - 00.00.00 „Wymagania ogólne” pkt 7.

### **7.2. Jednostka obmiarowa**

Jednostką obmiarową jest m (metr) wykonanego krawężnika kamiennego.

## **8. ODBIÓR ROBÓT**

### **8.1. Ogólne zasady odbioru robót**

Ogólne zasady odbioru robót podano w ST D - 00.00.00 „Wymagania ogólne” pkt 8.

Roboty uznaje się za wykonane zgodnie z dokumentacją projektową, ST i wymaganiami Inżyniera, jeżeli wszystkie pomiary i badania z zachowaniem tolerancji wg pkt 6 dały wyniki pozytywne.

### **8.2. Odbiór robót zanikających i ulegających zakryciu**

Odbiorowi robót zanikających i ulegających zakryciu podlegają:

- wykonanie koryta pod ławę,



- wykonanie ławy,
- wykonanie podsypki.

## **9. PODSTAWA PŁATNOŚCI**

### **9.1. Ogólne ustalenia dotyczące podstawy płatności**

Ogólne ustalenia dotyczące podstawy płatności podano w ST D - 00.00.00 „Wymagania ogólne” pkt 9.

### **9.2. Cena jednostki obmiarowej**

Cena wykonania 1 m krawężnika kamiennego obejmuje:

- prace pomiarowe i roboty przygotowawcze,
- dostarczenie materiałów na miejsce wbudowania,
- wykonanie wykopu pod ławę,
- ew, wykonanie szalunku,
- wykonanie ławy,
- ustawienie krawężników na podsypce,
- wypełnienie spoin,
- zasypanie zewnętrznej ściany krawężnika gruntem i ubicie,
- przeprowadzenie badań i pomiarów wymaganych w specyfikacji technicznej.

## **10. PRZEPISY ZWIĄZANE**

### **Normy**

- |    |               |  |
|----|---------------|--|
| 1. | PN-B-01080    | Kamień dla budownictwa i drogownictwa. Klasyfikacja i zastosowanie     |
| 2. | PN-B-06050    | Roboty ziemne budowlane  |
| 3. | PN-B-06711    | Kruszywa mineralne. Piasek do zapraw budowlanych                       |
| 4. | PN-B-06712    | Kruszywa mineralne do betonu zwykłego                                  |
| 5. | PN-B-06720    | Pobieranie próbek materiałów kamiennych                                |
| 6. | PN-B-19701    | Cement. Cement powszechnego użytku. Skład, wymagania i ocena zgodności |
| 7. | PN-B-32250    | Materiały budowlane. Woda do betonów i zapraw                          |
| 8. | BN-62/6716-04 | Kamień dla budownictwa i drogownictwa. Bloki surowe                    |
| 9. | BN-66/6775-01 | Elementy kamienne. Krawężniki uliczne, mostowe i drogowe.              |

## **D - 08.02.01. CHODNIK Z PŁYT CHODNIKOWYCH BETONOWYCH**

### **1. WSTĘP**

#### **1.1. Przedmiot ST**

Przedmiotem niniejszej ogólnej specyfikacji technicznej (ST) są wymagania ogólne dotyczące wykonania i odbioru robót związanych z remontem chodników ulicy Robotniczej w Brzegu..

#### **1.2. Zakres stosowania ST**

Specyfikacje techniczne stosowane jako dokument przetargowy i kontraktowy przy zleceniu i realizacji robót.

#### **1.3. Zakres robót objętych ST**

Ustalenia zawarte w niniejszej specyfikacji dotyczą zasad prowadzenia robót związanych z wykonaniem chodnika:

? z płyt chodnikowych betonowych 100 × 75 × 7,5 cm typu Waletzko nowych	11,25 m <sup>2</sup>
? z płyt chodnikowych kamiennych 150 × 75 × 16 cm z odzysku	372,00 m <sup>2</sup>

#### **1.4. Określenia podstawowe**

**Płyty chodnikowe betonowe** - prefabrykowane płyty betonowe przeznaczone do budowy chodników dla pieszych.

Pozostałe określenia podstawowe są zgodne z obowiązującymi, odpowiednimi polskimi normami i z definicjami i z definicjami podanymi w ST D - 00.00.00 „Wymagania ogólne” pkt 1.4.

#### **1.5. Ogólne wymagania dotyczące robót**

Ogólne wymagania dotyczące robót podano w ST D - 00.00.00 „Wymagania ogólne” pkt 1.5.

### **2. MATERIAŁY**

#### **2.1. Ogólne wymagania dotyczące materiałów**

Ogólne wymagania dotyczące materiałów, ich pozyskiwania i składowania, podano w ST D - 00.00.00 „Wymagania ogólne” pkt 2.

#### **2.2. Płyty chodnikowe betonowe - klasyfikacja**

##### **2.2.1. Rodzaje**

W zależności od wymiarów i kształtu, rozróżnia się następujące rodzaje płyt chodnikowych betonowych:

A - płyta normalna kwadratowa,

##### **2.2.2. Odmiany**

W zależności od technologii produkcji płyty rozróżnia się odmiany:

płyta jednowarstwowa - 1,

##### **2.2.3. Gatunki**

W zależności od dopuszczalnych wielkości i liczby uszkodzeń oraz odchyłek wymiarowych rozróżnia się gatunki płyt:

- gatunek I - G1,

Płyty chodnikowe betonowe powinny odpowiadać wymaganiom BN-80/6775-03/01 [7] i BN-80/6775-03/03 [8].

Płyta chodnikowa B-1 35/17,5 BN-80/6775-03/03 [8].

Co najmniej co 50-ta płyta na stronie nie narażonej na ścieranie powinna mieć podany w sposób trwały: znak wytwórni, symbole elementu, datę produkcji i znak kontroli odbiorczej.

## 2.3. Płyty chodnikowe betonowe - wymagania techniczne

### 2.3.1. Kształt

Kształt płyt chodnikowych betonowych podano na rys. 1.,

Rysunek 1. Rodzaje płyt chodnikowych betonowych

### 2.3.2. Dopuszczalne wady i uszkodzenia

Dopuszczalne wady i uszkodzenia powierzchni i krawędzi płyt chodnikowych betonowych podano w tablicy 3.

Tablica 1. Dopuszczalne wady i uszkodzenia

Rodzaj wad i uszkodzeń		Dopuszczalna wielkość wad i uszkodzeń
płyt chodnikowych betonowych		Gatunek 1
Wklęsłość lub wypukłość powierzchni i krawędzi, mm		2
Szczerby i uszkodzenia krawędzi i naroży	ograniczających powierzchnie górne (ścieralne), mm	niedopuszczalne
	ograniczających pozostałe powierzchnie:	
	- liczba max	2
	- długość, mm, max	20
	- głębokość, mm, max	6

### 2.3.3. Składowanie

Płyty chodnikowe betonowe powinny być składowane rębem, płaszczyznami górnymi ku sobie, na podłożu wyrównanym i odwodnionym. Płyty powinny być posegregowane według rodzajów, odmian i gatunków. Płyty należy ustawiać na podkładkach drewnianych oraz zabezpieczać krawędzie przed uszkodzeniem przekładkami drewnianymi.

### 2.3.4. Beton i jego składniki

#### 2.3.4.1. Beton do produkcji płyt chodnikowych

Do produkcji płyt chodnikowych betonowych jednowarstwowych należy stosować beton klasy B 25 i B 30. W przypadku płyt dwuwarstwowych, górna (ścieralna) warstwa płyt powinna być wykonana z betonu klasy B 30.

#### 2.3.4.2. Cement

Do produkcji płyt chodnikowych betonowych należy stosować cement portlandzki klasy nie niższej niż „32,5” wg PN-B-19701 [4].

Przechowywanie cementu powinno być zgodne z BN-88/6731-08 [6].

#### **2.3.4.3. Kruszywo do betonu**

Kruszywo do betonu powinno odpowiadać wymaganiom PN-B-06712 [2].

#### **2.3.4.4. Woda**

Woda powinna być odmiany „1” i odpowiadać wymaganiom PN-B-32250 [5].

### **2.5. Materiały na podsypkę i do zapraw**

Cement na podsypkę i do zaprawy powinien być cementem portlandzkim klasy „32,5”, odpowiadający wymaganiom PN-B-19701 [4].

Piasek na podsypkę powinien odpowiadać wymaganiom PN-B-06712 [2], a do zaprawy cementowo-piaskowej PN-B-06711 [1].

Woda powinna być odmiany „1” i odpowiadać wymaganiom PN-B-32250 [5].

## **3. SPRZĘT**

### **3.1. Ogólne wymagania dotyczące sprzętu**

Ogólne wymagania dotyczące sprzętu podano w ST D - 00.00.00 „Wymagania ogólne” pkt 3.

### **3.2. Sprzęt do wykonania chodników**

Roboty wykonuje się ręcznie przy zastosowaniu sprzętu pomocniczego:

- ? betoniarek do wytwarzania betonu i zapraw oraz przygotowania podsypki cementowo-piaskowej,
- ? wibratorów płytowych, ubijaków ręcznych lub mechanicznych.

## **4. TRANSPORT**

### **4.1. Ogólne wymagania dotyczące transportu**

Ogólne wymagania dotyczące transportu podano w ST D - 00.00.00 „Wymagania ogólne” pkt 4.

### **4.2. Transport płyt chodnikowych**

Płyty chodnikowe betonowe mogą być przewożone dowolnymi środkami transportu po osiągnięciu przez beton wytrzymałości minimum 0,7 wytrzymałości projektowanej.

Płyty powinny być zabezpieczone przed przemieszczeniem się i uszkodzeniami w czasie transportu, a górna ich warstwa nie powinna wystawać poza ściany środka transportu więcej niż 1/3 wysokości tej płyty.

## **5. WYKONANIE ROBÓT**

### **5.1. Ogólne zasady wykonania robót**

Ogólne zasady wykonania robót podano w ST D - 00.00.00 „Wymagania ogólne” pkt 5.

### **5.2. Koryto pod chodnik**

Koryto wykonane w podłożu z gruntu rodzimego lub nasypowego powinno być wyprofilowane zgodnie z projektowanymi spadkami podłużnymi i poprzecznymi chodnika oraz zgodnie z wymaganiami podanymi w ST D -04.01.01 „Koryto wraz z profilowaniem i zagęszczeniem podłoża”. Wskaźnik zagęszczenia koryta nie może być mniejszy od 0,97 według normalnej metody Proctora.

### **5.3. Podsypka**

Grubość podsypki po zagęszczeniu powinna zawierać się w granicach od 3 do 5 cm. Podsypka powinna być zwilżona wodą, zagęszczona i wyprofilowana.

#### **5.4. Warstwa odsączająca**

Jeżeli w dokumentacji projektowej przewidziana jest warstwa odsączająca pod chodnikiem, to jej wykonanie powinno być zgodne z warunkami określonymi w ST D - 04.02.01 „Warstwy odsączające i odcinające”.

#### **5.5. Układanie chodnika z płyt chodnikowych betonowych**

Płyty przy krawężnikach należy układać w taki sposób, aby ich górna krawędź znajdowała się powyżej górnej krawędzi krawężnika.

Przy urządzeniach naziemnych uzbrojenia podziemnego płyty odpowiednio docięte należy układać w jednym poziomie, regulując wysokość urządzeń naziemnych do poziomu chodnika.

Płyty chodnikowe układane przy urządzeniach naziemnych uzbrojenia podziemnego należy zalać zaprawą cementowo-piaskową.

Płyty należy układać zgodnie ze wzorem wskazanym w dokumentacji projektowej.

Płyty na łukach o promieniu ponad 30 m należy tak układać, aby spoiny rozszerzały się wachlarzowo. Płyty mogą być przycinane.

Płyty na łukach o promieniu do 30 m powinny być układane w odcinkach prostych, łączących się przy użyciu trójkątów lub trapezów wykonanych z płyt odpowiednio docinanych. Wielkość trójkątów dostosować należy do szerokości chodnika i promienia łuku.

#### **5.6. Spoiny**

Szerokość spoin na odcinkach prostych nie powinna przekraczać 0,8 cm. Szerokość spoin na łukach nie powinna być większa niż 3 cm.

Spoiny pomiędzy płytami po oczyszczeniu powinny być zamulone piaskiem na pełną grubość płyty lub wypełnione zaprawą cementowo-piaskową.

#### **5.7. Pielęgnacja chodnika**

Chodnik, którego spoiny wypełnione są zaprawą cementową, należy pokryć warstwą piasku grubości od 1,0 do 1,5 cm. Piasek należy zwilżyć wodą i utrzymywać w stanie wilgotnym w ciągu 10 dni.

### **6. KONTROLA JAKOŚCI ROBÓT**

#### **6.1. Ogólne zasady kontroli jakości robót**

Ogólne zasady kontroli jakości robót podano w ST D - 00.00.00 „Wymagania ogólne” pkt 6.

#### **6.2. Badania przed przystąpieniem do robót**

Przed przystąpieniem do robót Wykonawca powinien wykonać badania materiałów przeznaczonych do budowy chodnika i przedstawić wyniki tych badań Inżynierowi do akceptacji.

##### **6.2.1. Badania płyt chodnikowych**

Sprawdzenie wyglądu zewnętrznego należy przeprowadzić na podstawie oględzin elementu przez pomiar i policzenie uszkodzeń występujących na powierzchniach i krawędziach elementu, dopuszczalne wady i uszkodzenia podano w tablicy 3. Pomiar długości i głębokości uszkodzeń należy wykonać za pomocą przymiaru stalowego lub suwmiarki z dokładnością do 1 mm, zgodnie z ustaleniami PN-B-10021 [3].

Sprawdzenie kształtu i wymiarów elementów należy przeprowadzić z dokładnością do 1 mm przy użyciu suwmiarki oraz przymiaru stalowego lub taśmy, dopuszczalne odchyłki podano w tablicy 2. Sprawdzenie kątów prostych w narożach elementów wykonuje się przez przyłożenie kątownika do badanego naroża i zmierzenia odchyłek z dokładnością do 1 mm.

Pozostałe badania płyt chodnikowych należy wykonać zgodnie z wymaganiami podanymi w BN-80/6775-03/01 [7] i BN-80/6775-03/03 [8].

##### **6.2.2. Badania pozostałych materiałów**

Badania pozostałych materiałów stosowanych do wykonania chodnika z płyt betonowych powinny obejmować wszystkie właściwości, określone w normach podanych dla odpowiednich materiałów wg pkt 2.

#### **6.3. Badania w czasie robót**

### 6.3.1. Sprawdzenie podłoża

Sprawdzenie podłoża polega na stwierdzeniu zgodności z dokumentacją projektową i odpowiednimi SST.

Dopuszczalne tolerancje wynoszą dla:

- ? głębokości koryta:
- ? o szerokości do 3 m:  $\pm 1$  cm,
- ? o szerokości powyżej 3 m:  $\pm 2$  cm,
- ? szerokości koryta:  $\pm 5$  cm.

### 6.3.2. Sprawdzenie podsypki

Sprawdzenie podsypki w zakresie grubości i wymaganych spadków poprzecznych i podłużnych polega na stwierdzeniu zgodności z dokumentacją projektową oraz pkt 5.3 niniejszej ST. Dopuszczalne odchylenia w grubości podsypki nie mogą przekraczać  $\pm 1$  cm.

### 6.3.3. Sprawdzenie wykonania chodnika

Sprawdzenie prawidłowości wykonania chodnika polega na stwierdzeniu zgodności wykonania z dokumentacją projektową oraz wymaganiami pkt 5.5 niniejszej ST.

Sprawdzenie konstrukcji chodnika przeprowadzać należy w następujący sposób: na każde 200 m<sup>2</sup> chodnika z płyt betonowych należy zdjąć 2 płyty w dowolnym miejscu i zmierzyć grubość podsypki oraz sprawdzić układ płyt chodnika.

## 6.4. Sprawdzenie cech geometrycznych chodnika

### 6.4.1. Sprawdzenie równości chodnika

Sprawdzenie równości przeprowadzać należy łątą co najmniej raz na każde 150 do 300 m<sup>2</sup> ułożonego chodnika i w miejscach wątpliwych, jednak nie rzadziej niż co 50 m chodnika. Dopuszczalny prześwit pod łątą nie powinien przekraczać 1,0 cm.

### 6.4.2. Sprawdzenie profilu podłużnego

Sprawdzenie profilu podłużnego przeprowadzać należy za pomocą niwelacji, biorąc pod uwagę punkty charakterystyczne, jednak nie rzadziej, niż co 100 m.

Odchylenia od projektowanej niwelety chodnika w punktach załamania niwelety nie mogą przekraczać  $\pm 3$  cm.

### 6.4.3. Sprawdzenie profilu poprzecznego

Sprawdzenie profilu poprzecznego dokonywać należy szablonem z poziomią, co najmniej raz na każde 150 do 300 m<sup>2</sup> chodnika i w miejscach wątpliwych, jednak nie rzadziej, niż co 50 m. Dopuszczalne odchylenia od projektowanego profilu wynoszą  $\pm 0,3\%$ .

### 6.4.4. Sprawdzenie równoległości spoin

Sprawdzenie równoległości spoin należy przeprowadzać za pomocą dwóch sznurów napiętych wzdłuż spoin i przymiaru z podziałką milimetrową. Dopuszczalne odchylenie wynosi  $\pm 1$  cm.

### 6.4.5. Sprawdzenie szerokości i wypełnienia spoin

Sprawdzenie szerokości spoin należy przeprowadzać przez usunięcie spoin na długości około 10 cm w trzech dowolnych miejscach na każde 200 m<sup>2</sup> chodnika i zmierzenie ich szerokości oraz wypełnienia.

## 7. OBMIAR ROBÓT

### 7.1. Ogólne zasady obmiaru robót

Ogólne zasady obmiaru robót podano w ST D - 00.00.00 „Wymagania ogólne” pkt 7.

### 7.2. Jednostka obmiarowa

Jednostką obmiarową jest m<sup>2</sup> (metr kwadratowy) wykonanego chodnika z płyt betonowych.

## 8. ODBIÓR ROBÓT

Ogólne zasady odbioru robót podano w ST D - 00.00.00 „Wymagania ogólne” pkt 8.

Roboty uznaje się za wykonane zgodnie z dokumentacją projektową, ST i wymaganiami Inwestora, jeżeli wszystkie pomiary i badania z zachowaniem tolerancji wg pkt 6 dały wyniki pozytywne.

## 9. PODSTAWA PŁATNOŚCI

### 9.1. Ogólne ustalenia dotyczące podstawy płatności

Ogólne ustalenia dotyczące podstawy płatności podano w ST D - 00.00.00 „Wymagania ogólne” pkt 9.

### 9.2. Cena jednostki obmiarowej

Cena wykonania 1 m<sup>2</sup> chodnika z płyt betonowych obejmuje:

- ? prace pomiarowe i roboty przygotowawcze,
- ? dostarczenie materiałów na miejsce wbudowania,
- ? wykonanie koryta,
- ? ew. wykonanie warstwy odsączającej,
- ? rozścielenie podsypki piaskowej lub cementowo-piaskowej wraz z jej przygotowaniem,
- ? ułożenie płyt,
- ? wypełnienie spoin piaskiem lub zaprawą cementową,
- ? pielęgnację przez posypywanie piaskiem i polewanie wodą,
- ? przeprowadzenie badań i pomiarów wymaganych w specyfikacji technicznej.

## 10. PRZEPISY ZWIĄZANE

### 10.1. Normy

- |    |                  |  |
|----|------------------|--|
| 1. | PN-B-06711       | Kruszywo mineralne. Piasek do betonów i zapraw   |
| 2. | PN-B-06712       | Kruszywa mineralne do betonu zwykłego  |
| 3. | PN-B-10021       | Prefabrykaty budowlane z betonu. Metody pomiaru cech geometrycznych  |
| 4. | PN-B-19701       | Cement. Cement powszechnego użytku. Skład, wymagania i ocena zgodności   |
| 5. | PN-B-32250       | Materiały budowlane. Woda do betonów i zapraw  |
| 6. | BN-88/6731-08    | Cement. Transport i przechowywanie   |
| 7. | BN-80/6775-03/01 | Prefabrykaty budowlane z betonu. Elementy nawierzchni dróg, ulic, parkingów i torowisk tramwajowych. Wspólne wymagania i badania |
| 8. | BN-80/6775-03/03 | Prefabrykaty budowlane z betonu. Elementy nawierzchni dróg, ulic, parkingów i torowisk tramwajowych. Płyty chodnikowe.           |





## D.08.02.02 CHODNIKI Z BETONOWEJ KOSTKI BRUKOWEJ

### 1. WSTĘP

#### 1.1. Przedmiot ST

Przedmiotem niniejszej ogólnej specyfikacji technicznej (ST) są wymagania ogólne dotyczące wykonania i odbioru robót związanych z remontem chodników ulicy Robotniczej w Brzegu..

#### 1.2. Zakres stosowania ST

Specyfikacje techniczne stosowane jako dokument przetargowy i kontraktowy przy zleceniu i realizacji robót.

#### 1.3. Zakres robót objętych ST

Ustalenia zawarte w niniejszej specyfikacji dotyczą zasad prowadzenia robót związanych z wykonaniem chodnika z brukowej kostki betonowej.

chodnik z kostki brukowej betonowej o grubości 6 cm kolorowej z odzysku	m <sup>2</sup>	5,00
chodnik z kostki brukowej betonowej o grubości 6 cm kolorowej nowej	m <sup>2</sup>	9,50

#### 1.4. Określenia podstawowe

**Betonowa kostka brukowa** - kształtka wytwarzana z betonu metodą wibroprasowania. Produkowana jest jako kształtka jednowarstwowa lub w dwóch warstwach połączonych ze sobą trwale w fazie produkcji. Pozostałe określenia podstawowe są zgodne z obowiązującymi, odpowiednimi polskimi normami i z definicjami i z definicjami podanymi w ST D - 00.00.00 „Wymagania ogólne” pkt 1.4.

#### 1.5. Ogólne wymagania dotyczące robót

Ogólne wymagania dotyczące robót podano w ST D - 00.00.00 „Wymagania ogólne” pkt 1.5.

### 2. MATERIAŁY

#### 2.1. Ogólne wymagania dotyczące materiałów

Ogólne wymagania dotyczące materiałów, ich pozyskiwania i składowania, podano w ST D - 00.00.00 „Wymagania ogólne” pkt 2.

#### 2.2. Betonowa kostka brukowa - wymagania

##### 2.2.1. Aprobata techniczna

Warunkiem dopuszczenia do stosowania betonowej kostki brukowej w budownictwie drogowym jest posiadanie aprobaty technicznej, wydanej przez uprawnioną jednostkę.

##### 2.2.2. Wygląd zewnętrzny

Struktura wyrobu powinna być zwarta, bez rys, pęknięć, plam i ubytków.

Powierzchnia górna kostek powinna być równa i szorstka, a krawędzie kostek równe i proste, wklęsnięcia nie powinny przekraczać 2 mm dla kostek o grubości  $\leq 80$  mm.

##### 2.2.3. Kształt, wymiary i kolor kostki brukowej

Do wykonania nawierzchni chodnika stosuje się betonową kostkę brukową o grubości 60 mm. Kostki o takiej grubości są produkowane w kraju.

Tolerancje wymiarowe wynoszą:

na długości	$\pm 3$ mm,
na szerokości	$\pm 3$ mm,
na grubości	$\pm 5$ mm.

Kolory kostek produkowanych aktualnie w kraju to: szary, ceglany, klinkierowy, grafitowy i brązowy.

##### 2.2.4. Cechy fizykomechaniczne betonowych kostek brukowych

Betonowe kostki brukowe powinny mieć cechy fizykomechaniczne określone w tablicy 1.

Tablica 1. Cechy fizykomechaniczne betonowych kostek brukowych

Lp.	Cechy	Wartość
1	Wytrzymałość na ścislenie po 28 dniach, MPa, co najmniej a) średnia z sześciu kostek b) najmniejsza pojedynczej kostki	60 50
2	Nasiąkliwość wodą wg PN-B-06250 [2], %, nie więcej niż	5

3	Odporność na zamrażanie, po 50 cyklach zamrażania, wg PN-B-06250 [2]: a) pęknięcia próbki b) strata masy, %, nie więcej niż c) obniżenie wytrzymałości na ściskanie w stosunku do wytrzymałości próbek nie zamrażanych, %, nie więcej niż	brak 5 20
4	Ścieralność na tarczy Boehmego wg PN-B-04111 [1], mm, nie więcej niż	4

### 2.3. Materiały do produkcji betonowych kostek brukowych

#### 2.3.1. Cement

Do produkcji kostki brukowej należy stosować cement portlandzki, bez dodatków, klasy nie niższej niż „32,5”. Zaleca się stosowanie cementu o jasnym kolorze. Cement powinien odpowiadać wymaganiom PN-B-19701 [4].

#### 2.3.2. Kruszywo do betonu

Należy stosować kruszywa mineralne odpowiadające wymaganiom PN-B-06712 [3].

Uziarnienie kruszywa powinno być ustalone w receptie laboratoryjnej mieszanki betonowej, przy założonych parametrach wymaganych dla produkowanego wyrobu.

#### 2.3.3. Woda

Woda powinna być odmiany „1” i odpowiadać wymaganiom PN-B-32250 [5].

#### 2.3.4. Dodatki

Do produkcji kostek brukowych stosuje się dodatki w postaci plastyfikatorów i barwników, zgodnie z receptą laboratoryjną.

Plastyfikatory zapewniają gotowym wyrobom większą wytrzymałość, mniejszą nasiąkliwość i większą odporność na niskie temperatury i działanie soli.

Stosowane barwniki powinny zapewnić kostce trwałe wybarwienie. Powinny to być barwniki nieorganiczne.

## 3. SPRZĘT

### 3.1. Ogólne wymagania dotyczące sprzętu

Ogólne wymagania dotyczące sprzętu podano w ST D - 00.00.00 „Wymagania ogólne” pkt 3.

### 3.2. Sprzęt do wykonania chodnika z kostki brukowej

Małe powierzchnie chodnika z kostki brukowej wykonuje się ręcznie.

Jeśli powierzchnie są duże, a kostki brukowe mają jednolity kształt i kolor, można stosować mechaniczne urządzenia układające. Urządzenie składa się z wózka i chwytaka sterowanego hydraulicznie, służącego do przenoszenia z palety warstwy kostek na miejsce ich ułożenia.

Do zagęszczenia nawierzchni stosuje się wibratory płytowe z osłoną z tworzywa sztucznego.

## 4. TRANSPORT

### 4.1. Ogólne wymagania dotyczące transportu

Ogólne wymagania dotyczące transportu podano w ST D - 00.00.00 „Wymagania ogólne” pkt 4.

### 4.2. Transport betonowych kostek brukowych

Uformowane w czasie produkcji kostki betonowe układane są warstwowo na palecie. Po uzyskaniu wytrzymałości betonu min. 0,7 wytrzymałości projektowanej, kostki przewożone są na stanowisko, gdzie specjalne urządzenie pakuje je w folię i spina taśmą stalową, co gwarantuje transport samochodami w nienaruszonym stanie.

Kostki betonowe można również przewozić samochodami na paletach transportowych producenta.

## 5. WYKONANIE ROBÓT

### 5.1. Ogólne zasady wykonania robót

Ogólne zasady wykonania robót podano w ST D - 00.00.00 „Wymagania ogólne” pkt 5.

### 5.2. Koryto pod chodnik

Koryto wykonane w podłożu powinno być wyprofilowane zgodnie z projektowanymi spadkami podłużnymi i poprzecznymi oraz zgodnie z wymaganiami podanymi w ST D - 04.01.01 „Koryto wraz z profilowaniem i zagęszczeniem podłoża”. Wskaźnik zagęszczenia koryta nie powinien być mniejszy niż 0,97 według normalnej metody Proctora.

Jeżeli dokumentacja projektowa nie określa inaczej, to nawierzchnię chodnika z kostki brukowej można wykonywać bezpośrednio na podłożu z gruntu piaszczystego o WP  $\geq 35$  [6] w uprzednio wykonanym korycie.

### 5.3. Podsypka

Na podsypkę należy stosować piasek odpowiadający wymaganiom PN-B-06712 [3].

Grubość podsypki po zagęszczeniu powinna zawierać się w granicach od 3 do 5 cm. Podsypka powinna być zwilżona wodą, zagęszczona i wyprofilowana.

### 5.4. Warstwa odsączająca

Jeżeli w dokumentacji projektowej dla wykonania chodnika przewidziana jest warstwa odsączająca, to jej wykonanie powinno być zgodne z warunkami określonymi w ST D - 04.02.01 „Warstwy odsączające i odcinające”.

### 5.5. Układanie chodnika z betonowych kostek brukowych

Z uwagi na różnorodność kształtów i kolorów produkowanych kostek, możliwe jest ułożenie dowolnego wzoru - wcześniej ustalonego w dokumentacji projektowej lub zaakceptowanego przez Inspektora nadzoru. Kostkę układa się na podsypce lub podłożu piaszczystym w taki sposób, aby szczeliny między kostkami wynosiły od 2 do 3 mm. Kostkę należy układać ok. 1,5 cm wyżej od projektowanej niwelety chodnika, gdyż w czasie wibrowania (ubijania) podsypka ulega zagęszczeniu.

Po ułożeniu kostki, szczeliny należy wypełnić piaskiem, a następnie zamieść powierzchnię ułożonych kostek przy użyciu szczotek ręcznych lub mechanicznych i przystąpić do ubijania nawierzchni chodnika.

Do ubijania ułożonego chodnika z kostek brukowych, stosuje się wibratory płytowe z osłoną z tworzywa sztucznego dla ochrony kostek przed uszkodzeniem i zabrudzeniem. Wibrowanie należy prowadzić od krawędzi powierzchni ubijanej w kierunku środka i jednocześnie w kierunku poprzecznym kształtek.

Do zagęszczania nawierzchni z betonowych kostek brukowych nie wolno używać walca.

Po ubiciu nawierzchni należy uzupełnić szczeliny materiałem do wypełnienia i zamieść nawierzchnię. Chodnik z wypełnieniem spoin piaskiem nie wymaga pielęgnacji - może być zaraz oddany do użytkowania.

## 6. KONTROLA JAKOŚCI ROBÓT

### 6.1. Ogólne zasady kontroli jakości robót

Ogólne zasady kontroli jakości robót podano w ST D - 00.00.00 „Wymagania ogólne” pkt 6.

### 6.2. Badania przed przystąpieniem do robót

Przed przystąpieniem do robót Wykonawca powinien sprawdzić, czy producent kostek brukowych posiada aprobatę techniczną.

Pozostałe wymagania określono w ST D - 05.02.23 „Nawierzchnia z kostki brukowej betonowej”.

### 6.3. Badania w czasie robót

#### 6.3.1. Sprawdzenie podłoża

Sprawdzenie podłoża polega na stwierdzeniu zgodności z dokumentacją projektową i odpowiednimi ST. Dopuszczalne tolerancje wynoszą dla:

głębokości koryta:

o szerokości do 3 m:  $\pm 1$  cm,

o szerokości powyżej 3 m :  $\pm 2$  cm,

szerokości koryta:  $\pm 5$  cm.

#### 6.3.2. Sprawdzenie podsypki

Sprawdzenie podsypki w zakresie grubości i wymaganych spadków poprzecznych i podłużnych polega na stwierdzeniu zgodności z dokumentacją projektową oraz pkt 5.3 niniejszej ST.

#### 6.3.3. Sprawdzenie wykonania chodnika

Sprawdzenie prawidłowości wykonania chodnika z betonowych kostek brukowych polega na stwierdzeniu zgodności wykonania z dokumentacją projektową oraz wymaganiami pkt 5.5 niniejszej ST:

pomiar szerokości spoin,

sprawdzenie prawidłowości ubijania (wibrowania),

sprawdzenie prawidłowości wypełnienia spoin,

sprawdzenie, czy przyjęty desień (wzór) i kolor nawierzchni jest zachowany.

### 6.4. Sprawdzenie cech geometrycznych chodnika

#### 6.4.1. Sprawdzenie równości chodnika

Sprawdzenie równości nawierzchni przeprowadzać należy łąką co najmniej raz na każde 150 do 300 m<sup>2</sup> ułożonego chodnika i w miejscach wątpliwych, jednak nie rzadziej niż raz na 50 m chodnika. Dopuszczalny prześwit pod łąką 4 m nie powinien przekraczać 1,0 cm.

#### 6.4.2. Sprawdzenie profilu podłużnego

Sprawdzenie profilu podłużnego przeprowadzać należy za pomocą niwelacji, biorąc pod uwagę punkty charakterystyczne, jednak nie rzadziej niż co 100 m.

Odchylenia od projektowanej niwelety chodnika w punktach załamania niwelety nie mogą przekraczać  $\pm 3$  cm.

#### **6.4.3. Sprawdzenie przekroju poprzecznego**

Sprawdzenie przekroju poprzecznego dokonywać należy szablonem z poziomą, co najmniej raz na każde 150 do 300 m<sup>2</sup> chodnika i w miejscach wątpliwych, jednak nie rzadziej niż co 50 m. Dopuszczalne odchylenia od projektowanego profilu wynoszą  $\pm 0,3\%$ .

### **7. OBMIAR ROBÓT**

#### **7.1. Ogólne zasady obmiaru robót**

Ogólne zasady obmiaru robót podano w ST D - 00.00.00 „Wymagania ogólne” pkt 7.

#### **7.2. Jednostka obmiarowa**

Jednostką obmiarową jest m<sup>2</sup> (metr kwadratowy) wykonanego chodnika z brukowej kostki betonowej.

### **8. ODBIÓR ROBÓT**

Ogólne zasady odbioru robót podano w ST D - 00.00.00 „Wymagania ogólne” pkt 8.

Roboty uznaje się za wykonane zgodnie z dokumentacją projektową, ST i wymaganiami Inspektora nadzoru, jeżeli wszystkie pomiary i badania z zachowaniem tolerancji wg pkt 6 dały wyniki pozytywne.

### **9. PODSTAWA PŁATNOŚCI**

#### **9.1. Ogólne ustalenia dotyczące podstawy płatności**

Ogólne ustalenia dotyczące podstawy płatności podano w ST D - 00.00.00 „Wymagania ogólne” pkt 9.

#### **9.2. Cena jednostki obmiarowej**

Cena wykonania 1 m<sup>2</sup> chodnika z brukowej kostki betonowej obejmuje:  
prace pomiarowe i roboty przygotowawcze,  
dostarczenie materiałów na miejsce wbudowania,  
wykonanie podsypki,  
ułożenie kostki brukowej wraz z zagęszczeniem i wypełnieniem szczelin,  
przeprowadzenie badań i pomiarów wymaganych w specyfikacji technicznej.

### **10. PRZEPISY ZWIĄZANE**

#### **10.1. Normy**

1. PN-B-04111 Materiały kamienne. Oznaczanie ścieralności na tarczy Boehmego
2. PN-B-06250 Beton zwykły
3. PN-B-06712 Kruszywa mineralne do betonu zwykłego
4. PN-B-19701 Cement. Cement powszechnego użytku. Skład, wymagania i ocena zgodności
5. PN-B-32250 Materiały budowlane. Woda do betonów i zapraw
6. BN-68/8931-01 Drogi samochodowe. Oznaczenie wskaźnika piaskowego.

#### **10.2. Inne dokumenty**

Nie występują.

## D.08.03.01 BETONOWE OBRZEŻA CHODNIKOWE

### 1. WSTĘP

#### 1.1. Przedmiot ST

Przedmiotem niniejszej ogólnej specyfikacji technicznej (ST) są wymagania ogólne dotyczące wykonania i odbioru robót związanych z remontem chodników ulicy Robotniczej w Brzegu..

#### 1.2. Zakres stosowania ST

Specyfikacje techniczne stosowane jako dokument przetargowy i kontraktowy przy zleceniu i realizacji robót.

#### 1.3. Zakres robót objętych ST

Ustalenia zawarte w niniejszej specyfikacji dotyczą zasad prowadzenia robót związanych z ustawieniem betonowego obrzeża chodnikowego ilości:

obrzeże betonowe 8 × 30 cm z odzysku m 9,00

#### 1.4. Określenia podstawowe

**Obrzeża chodnikowe** - prefabrykowane belki betonowe rozgraniczające jednostronnie lub dwustronnie ciągi komunikacyjne od terenów nie przeznaczonych do komunikacji.

Pozostałe określenia podstawowe są zgodne z obowiązującymi, odpowiednimi polskimi normami i definicjami podanymi w ST D - 00.00.00 „Wymagania ogólne” pkt 1.4.

#### 1.5. Ogólne wymagania dotyczące robót

Ogólne wymagania dotyczące robót podano w ST D - 00.00.00 „Wymagania ogólne” pkt 1.5.

### 2. MATERIAŁY

#### 2.1. Ogólne wymagania dotyczące materiałów

Ogólne wymagania dotyczące materiałów, ich pozyskiwania i składowania podano w ST D - 00.00.00 „Wymagania ogólne” pkt 2.

#### 2.2. Stosowane materiały

Materiałami stosowanymi są:

obrzeża odpowiadające wymaganiom BN-80/6775-04/04 [9] i BN-80/6775-03/01 [8],

żwir lub piasek do wykonania ław,

cement wg PN-B-19701 [7],

piasek do zapraw wg PN-B-06711 [3].

#### 2.3. Betonowe obrzeża chodnikowe - klasyfikacja

W zależności od przekroju poprzecznego rozróżnia się dwa rodzaje obrzeży:

obrzeże wysokie - Ow.

W zależności od dopuszczalnych wielkości i liczby uszkodzeń oraz odchyłek wymiarowych obrzeża dzieli się na:

gatunek 1 - G1,

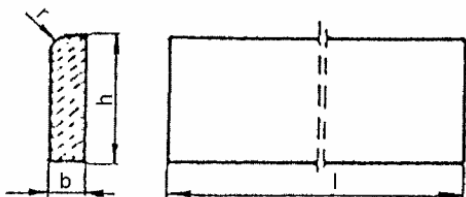
Przykład oznaczenia betonowego obrzeża chodnikowego niskiego (On) o wymiarach 6 x 20 x 75 cm gat. 1:

obrzeże On - I/6/20/75 BN-80/6775-03/04 [9].

#### 2.4. Betonowe obrzeża chodnikowe - wymagania techniczne

##### 2.4.1. Wymiary betonowych obrzeży chodnikowych

Kształt obrzeży betonowych przedstawiono na rysunku 1, a wymiary podano w tablicy 1.



Rysunek 1. Kształt betonowego obrzeża chodnikowego

Tablica 1. Wymiary obrzeży

Rodzaj obrzeża	Wymiary obrzeży, cm			
	l	b	h	r
Ow	100	8	30	3

#### 2.4.2. Dopuszczalne odchyłki wymiarów obrzeży

Dopuszczalne odchyłki wymiarów obrzeży podano w tablicy 2.

Tablica 2. Dopuszczalne odchyłki wymiarów obrzeży

Rodzaj wymiaru	Dopuszczalna odchyłka, m
	Gatunek 1
l	± 8
b, h	± 3

#### 2.4.3. Dopuszczalne wady i uszkodzenia obrzeży

Powierzchnie obrzeży powinny być bez rys, pęknięć i ubytków betonu, o fakturze z formy lub zatartej.

Krawędzie elementów powinny być równe i proste.

Dopuszczalne wady oraz uszkodzenia powierzchni i krawędzi elementów nie powinny przekraczać wartości podanych w tablicy 3.

Tablica 3. Dopuszczalne wady i uszkodzenia obrzeży

Rodzaj wad i uszkodzeń		Dopuszczalna wielkość
		Gatunek 1
Wklęsłość lub wypukłość powierzchni i krawędzi w mm		2
Szczерby i uszkodzenia krawędzi i naroży	ograniczających powierzchnie górne (ścieralne)	niedopuszczalne
	ograniczających pozostałe powierzchnie:	
	liczba, max	2
	długość, mm, max	20
	głębokość, mm, max	6

#### 2.4.4. Składowanie

Betonowe obrzeża chodnikowe mogą być przechowywane na składowiskach otwartych, posegregowane według rodzajów i gatunków.

Betonowe obrzeża chodnikowe należy układać z zastosowaniem podkładek i przekładek drewnianych o wymiarach co najmniej: grubość 2,5 cm, szerokość 5 cm, długość minimum 5 cm większa niż szerokość obrzeża.

#### 2.4.5. Beton i jego składniki

Do produkcji obrzeży należy stosować beton według PN-B-06250 [2], klasy B 25 i B 30.

#### 2.5. Materiały na ławę i do zaprawy

Żwir do wykonania ławy powinien odpowiadać wymaganiom PN-B-11111 [5], a piasek - wymaganiom PN-B-11113 [6].

Materiały do zaprawy cementowo-piaskowej powinny odpowiadać wymaganiom podanym w ST D - 08.01.01 „Krawężniki betonowe” pkt 2.

### 3. SPRZĘT

#### 3.1. Ogólne wymagania dotyczące sprzętu

Ogólne wymagania dotyczące sprzętu podano w ST D - 00.00.00 „Wymagania ogólne” pkt 3.

#### 3.2. Sprzęt do ustawiania obrzeży

Roboty wykonuje się ręcznie przy zastosowaniu drobnego sprzętu pomocniczego.

### 4. TRANSPORT

#### 4.1. Ogólne wymagania dotyczące transportu

Ogólne wymagania dotyczące transportu podano w ST D - 00.00.00 „Wymagania ogólne” pkt 4.

#### 4.2. Transport obrzeży betonowych

Betonowe obrzeża chodnikowe mogą być przewożone dowolnymi środkami transportu po osiągnięciu przez beton wytrzymałości minimum 0,7 wytrzymałości projektowanej.

Obrzeża powinny być zabezpieczone przed przemieszczeniem się i uszkodzeniami w czasie transportu.

#### 4.3. Transport pozostałych materiałów

Transport pozostałych materiałów podano w ST D - 08.01.01 „Krawężniki betonowe”.

## **5. WYKONANIE ROBÓT**

### **5.1. Ogólne zasady wykonania robót**

Ogólne zasady wykonania robót podano w ST D - 00.00.00 „Wymagania ogólne” pkt 5.

### **5.2. Wykonanie koryta**

Koryto pod podsypkę (ławę) należy wykonywać zgodnie z PN-B-06050 [1].

Wymiary wykopu powinny odpowiadać wymiarom ławy w planie z uwzględnieniem w szerokości dna wykopu ew. konstrukcji szalunku.

### **5.3. Podłoże lub podsypka (ława)**

Ławę pod ustawienie obrzeża stanowi beton klasy B 10

### **5.4. Ustawienie betonowych obrzeży chodnikowych**

Betonowe obrzeża chodnikowe należy ustawiać na wykonanym podłożu w miejscu i ze światłem (odległością górnej powierzchni obrzeża od ciągu komunikacyjnego) zgodnym z ustaleniami dokumentacji projektowej.

Zewnętrzna ściana obrzeża powinna być obsypana piaskiem, żwirem lub miejscowym gruntem przepuszczalnym, starannie ubitym.

Spoiny nie powinny przekraczać szerokości 1 cm. Należy wypełnić je piaskiem lub zaprawą cementowo-piaskową w stosunku 1:2. Spoiny przed zalaniem należy oczyścić i zmyć wodą. Spoiny muszą być wypełnione całkowicie na pełną głębokość.

## **6. KONTROLA JAKOŚCI ROBÓT**

### **6.1. Ogólne zasady kontroli jakości robót**

Ogólne zasady kontroli jakości robót podano w ST D - 00.00.00 „Wymagania ogólne” pkt 6.

### **6.2. Badania przed przystąpieniem do robót**

Przed przystąpieniem do robót Wykonawca powinien wykonać badania materiałów przeznaczonych do ustawienia betonowych obrzeży chodnikowych i przedstawić wyniki tych badań Inspektorowi nadzoru do akceptacji.

Sprawdzenie wyglądu zewnętrznego należy przeprowadzić na podstawie oględzin elementu przez pomiar i policzenie uszkodzeń występujących na powierzchniach i krawędziach elementu, zgodnie z wymaganiami tablicy 3. Pomiary długości i głębokości uszkodzeń należy wykonać za pomocą przymiaru stalowego lub suwmiarki z dokładnością do 1 mm, zgodnie z ustaleniami PN-B-10021 [4].

Sprawdzenie kształtu i wymiarów elementów należy przeprowadzić z dokładnością do 1 mm przy użyciu suwmiarki oraz przymiaru stalowego lub taśmy, zgodnie z wymaganiami tablicy 1 i 2. Sprawdzenie kątów prostych w narożach elementów wykonuje się przez przyłożenie kątownika do badanego naroża i zmierzenia odchyłek z dokładnością do 1 mm.

Badania pozostałych materiałów powinny obejmować wszystkie właściwości określone w normach podanych dla odpowiednich materiałów wymienionych w pkt 2.

### **6.3. Badania w czasie robót**

W czasie robót należy sprawdzać wykonanie:

koryta pod podsypkę (ławę) - zgodnie z wymaganiami pkt 5.2,

podłoża z rodzimego gruntu piaszczystego lub podsypki (ławy) ze żwiru lub piasku - zgodnie z wymaganiami pkt 5.3,

ustawienia betonowego obrzeża chodnikowego - zgodnie z wymaganiami pkt 5.4, przy dopuszczalnych odchyleniach:

linii obrzeża w planie, które może wynosić  $\pm 2$  cm na każde 100 m długości obrzeża,

niwelety górnej płaszczyzny obrzeża, które może wynosić  $\pm 1$  cm na każde 100 m długości obrzeża,

wypełnienia spoin, sprawdzane co 10 metrów, które powinno wykazywać całkowite wypełnienie badanej spoiny na pełną głębokość.

## **7. OBMIAR ROBÓT**

### **7.1. Ogólne zasady obmiaru robót**

Ogólne zasady obmiaru robót podano w ST D - 00.00.00 „Wymagania ogólne” pkt 7.

### **7.2. Jednostka obmiarowa**

Jednostką obmiarową jest m (metr) ustawionego betonowego obrzeża chodnikowego.

## **8. ODBIÓR ROBÓT**

## **8.1. Ogólne zasady odbioru robót**

Ogólne zasady odbioru robót podano w ST D - 00.00.00 „Wymagania ogólne” pkt 8.

Roboty uznaje się za wykonane zgodnie z dokumentacją projektową, ST i wymaganiami Inspektora nadzoru, jeżeli wszystkie pomiary i badania z zachowaniem tolerancji wg pkt 6 dały wyniki pozytywne.

## **8.2. Odbiór robót zanikających i ulegających zakryciu**

Odbiorowi robót zanikających i ulegających zakryciu podlegają:

wykonane koryto,

wykonana podsypka.

## **9. PODSTAWA PŁATNOŚCI**

### **9.1. Ogólne ustalenia dotyczące podstawy płatności**

Ogólne ustalenia dotyczące podstawy płatności podano w ST D - 00.00.00 „Wymagania ogólne” pkt 9.

### **9.2. Cena jednostki obmiarowej**

Cena wykonania 1 m betonowego obrzeża chodnikowego obejmuje:

prace pomiarowe i roboty przygotowawcze,

dostarczenie materiałów,

wykonanie koryta,

rozścielenie i ubicie podsypki,

ustawienie obrzeża,

wypełnienie spoin,

obsypanie zewnętrznej ściany obrzeża,

wykonanie badań i pomiarów wymaganych w specyfikacji technicznej.

10. przepisy związane

Normy

- |    |                  |  |
|----|------------------|--|
| 1. | PN-B-06050       | Roboty ziemne budowlane  |
| 2. | PN-B-06250       | Beton zwykły   |
| 3. | PN-B-06711       | Kruszywo mineralne. Piasek do betonów i zapraw   |
| 4. | PN-B-10021       | Prefabrykaty budowlane z betonu. Metody pomiaru cech geometrycznych  |
| 5. | PN-B-11111       | Kruszywo mineralne. Kruszywa naturalne do nawierzchni drogowych. Żwir i mieszanka  |
| 6. | PN-B-11113       | Kruszywo mineralne. Kruszywa naturalne do nawierzchni drogowych. Piasek  |
| 7. | PN-B-19701       | Cement. Cement powszechnego użytku. Skład, wymagania i ocena zgodności   |
| 8. | BN-80/6775-03/01 | Prefabrykaty budowlane z betonu. Elementy nawierzchni dróg, ulic, parkingów i torowisk tramwajowych. Wspólne wymagania i badania |
| 9. | BN-80/6775-03/04 | Prefabrykaty budowlane z betonu. Elementy nawierzchni dróg, ulic, parkingów i torowisk tramwajowych. Krawężniki i obrzeża.       |



## D - 08.04.01 WJAZDY I WYJAZDY Z BRAM

### 1. WSTĘP

#### 1.1. Przedmiot ST

Przedmiotem niniejszej ogólnej specyfikacji technicznej (ST) są wymagania dotyczące wykonania i odbioru robót związanych z wykonaniem wjazdów i wyjazdów z bram związanych z remontem chodników ulicy Robotniczej w Brzegu..

#### 1.2. Zakres stosowania ST

Specyfikacja techniczna stanowi dokument przetargowy i kontraktowy przy zleceniu i realizacji robót na drogach.

#### 1.3. Zakres robót objętych ST

Ustalenia zawarte w niniejszej specyfikacji dotyczą zasad prowadzenia robót związanych z wykonaniem wjazdów i wyjazdów z bram, o nawierzchni:

? z kostki kamiennej w ilości:

?

wjazdy z brukowca 16 ÷ 20 cm obrobionego z odzysku	m <sup>2</sup>	32,59
wjazdy z brukowca 16 ÷ 20 cm obrobionego z nowego	m <sup>2</sup>	20,11

#### 1.4. Określenia podstawowe

**Wjazdy i wyjazdy z bram** - miejsca dostępu do ulicy, przystosowane do ruchu pojazdów wjeżdżających lub wyjeżdżających z bram.

Pozostałe określenia podstawowe są zgodne z obowiązującymi, odpowiednimi polskimi normami i z definicjami podanymi w ST D - 00.00.00 „Wymagania ogólne” pkt 1.4.

#### 1.5. Ogólne wymagania dotyczące robót

Ogólne wymagania dotyczące robót podano w ST D - 00.00.00 „Wymagania ogólne” pkt 1.5.

### 2. MATERIAŁY

#### 2.1. Ogólne wymagania dotyczące materiałów

Ogólne wymagania dotyczące materiałów, ich pozyskiwania i składowania, podano w ST D - 00.00.00 „Wymagania ogólne” pkt 2.

#### 2.2. Rodzaje materiałów

Materiałami stosowanymi do wykonania nawierzchni wjazdów i wyjazdów z bram są:

- ? kostka kamienna,
- ? klinkier drogowy,
- ? piasek, żwir, mieszanka,
- ? tłuczeń kamienny,
- ? woda,

#### 2.3. Wymagania dla materiałów

##### 2.3.1. Kostka kamienna

Kostka kamienna nieregularna lub rzędowa powinna odpowiadać wymaganiom PN-B-11100 [5].

##### 2.3.2. Piasek, żwir, mieszanka

Piasek na podsypkę powinien odpowiadać wymaganiom PN-B-11113 [8].

Piasek na podsypkę cementowo-piaskową powinien odpowiadać wymaganiom PN-B-06712 [4].

Piasek do zaprawy cementowej powinien odpowiadać wymaganiom PN-B-06711 [3].

Żwir stosowany do wykonania ław pod krawężnik powinien odpowiadać wymaganiom PN-B-11111 [6]. Inny

materiał można stosować pod warunkiem akceptacji Inżyniera.

### **2.3.3. Tłuczeń kamienny, kliniec**

Tłuczeń i kliniec stosowany do wykonania ław pod krawężnik powinien odpowiadać wymaganiom PN-B-11112 [7].

### **2.3.4. Cement**

Cement użyty do wytwarzania betonu i zaprawy powinien być cementem portlandzkim klasy nie niższej niż 32,5 według wymagań PN-B-19701 [9].

### **2.3.5. Woda**

Woda powinna być odmiany „1” i odpowiadać wymaganiom PN-B-32250 [10].

## **2.4. Składowanie materiałów**

Warunki składowania materiałów przewidzianych do wykonania nawierzchni wjazdów i wyjazdów podano w poszczególnych ST, wymienionych w pkt 5.

## **3. SPRZĘT**

### **3.1. Ogólne wymagania dotyczące sprzętu**

Ogólne wymagania dotyczące sprzętu podano w ST D - 00.00.00 „Wymagania ogólne” pkt 3.

### **3.2. Sprzęt do wykonania wjazdów i wyjazdów**

Do wykonania wjazdów i wyjazdów stosowany jest sprzęt wymieniony w ST dla poszczególnych rodzajów nawierzchni według pkt 5.

## **4. TRANSPORT**

### **4.1. Ogólne wymagania dotyczące transportu**

Ogólne wymagania dotyczące transportu podano w ST D - 00.00.00 „Wymagania ogólne” pkt 4.

### **4.2. Transport materiałów**

Wymagania dotyczące transportu materiałów użytych do budowy nawierzchni wjazdów i wyjazdów zawarte są w ST wymienionych w pkt 5.

## **5. WYKONANIE ROBÓT**

### **5.1. Ogólne zasady wykonania robót**

Ogólne zasady wykonania robót podano w ST D - 00.00.00 „Wymagania ogólne” pkt 5.

### **5.2. Wykonanie koryta**

Wykonanie koryta pod nawierzchnię wjazdów i wyjazdów powinno być zgodne z wymaganiami określonymi w ST D - 04.01.01 „Koryto wraz z profilowaniem i zagęszczeniem podłoża”.

Wykop pod ławę obramowania wjazdu i wyjazdu powinien być wykonany zgodnie z PN-B-06050 [1].

### **5.3. Wykonanie warstwy odsączającej**

Jeżeli w dokumentacji projektowej przewidziano wykonanie warstwy odsączającej lub odcinającej to wykonanie tej warstwy powinno być zgodne z wymaganiami określonymi w ST D - 04.02.01 „Warstwy odsączające i odcinające”.

### **5.4. Wykonanie obramowania**

Obramowanie nawierzchni wjazdów i wyjazdów wykonuje się najczęściej przy zastosowaniu krawężników betonowych lub kamiennych. Jeżeli w dokumentacji projektowej nie przewidziano inaczej, to obramowanie nawierzchni wjazdów i wyjazdów należy wykonać zgodnie z ST D - 08.01.01 „Krawężniki betonowe” lub ST D - 08.01.02 „Krawężniki kamienne”.

## **5.5. Wykonanie podbudowy**

W zależności od rodzaju podbudowy przyjętej w dokumentacji projektowej, wykonanie podbudowy powinno być zgodne z odpowiednią ST:

? podbudowa z kruszywa łamanego, wg ST D - 04.04.02,

## **5.6. Wykonanie nawierzchni**

Nawierzchnię wjazdów i wyjazdów należy wykonywać zgodnie z wymaganiami zawartymi w odpowiednich ogólnych specyfikacjach technicznych.

Nawierzchnia z kostki kamiennej nieregularnej lub rzędowej, wg ST D - 05.03.01 „Nawierzchnia z kostki kamiennej”.

betonowej”.

## **6. KONTROLA JAKOŚCI ROBÓT**

### **6.1. Ogólne zasady kontroli jakości robót**

Ogólne zasady kontroli jakości robót podano w ST D - 00.00.00 „Wymagania ogólne” pkt 6.

### **6.2. Badania przed przystąpieniem do robót**

Przed przystąpieniem do robót Wykonawca powinien wykonać badania materiałów przeznaczonych do wykonania wjazdów lub wyjazdów i przedstawić wyniki tych badań Inżynierowi do akceptacji.

### **6.3. Badania w czasie robót**

W czasie prowadzenia robót Wykonawca powinien sprawdzać prawidłowość wykonania:

- ? koryta i podłoża,
- ? warstwy odsączającej,
- ? obramowania nawierzchni,
- ? podbudowy,
- ? nawierzchni.

Zakres i częstotliwość badań, wymagania oraz dopuszczalne tolerancje zawarte są w odpowiednich ST wymienionych w pkt 5.

## **7. OBMIAR ROBÓT**

### **7.1. Ogólne zasady obmiaru robót**

Ogólne zasady obmiaru robót podano w ST D - 00.00.00 „Wymagania ogólne” pkt 7.

### **7.2. Jednostka obmiarowa**

Jednostką obmiarową jest m<sup>2</sup> (metr kwadratowy) wykonanego wjazdu lub wyjazdu z bram.

## **8. ODBIÓR ROBÓT**

### **8.1. Ogólne zasady odbioru robót**

Ogólne zasady odbioru robót podano w ST D - 00.00.00 „Wymagania ogólne” pkt 8.

Roboty uznaje się za wykonane zgodnie z dokumentacją projektową, ST i wymaganiami Inżyniera, jeżeli wszystkie pomiary i badania z zachowaniem tolerancji wg pkt 6 dały wyniki pozytywne.

### **8.2. Odbiór robót zanikających i ulegających zakryciu**

Odbiorowi robót zanikających i ulegających zakryciu podlegają:

- ? wykonane koryta,
- ? wykonana warstwa odsączająca,
- ? wykonane obramowanie,
- ? wykonana podbudowa.

## 9. PODSTAWA PŁATNOŚCI

### 9.1. Ogólne ustalenia dotyczące podstawy płatności

Ogólne ustalenia dotyczące podstawy płatności podano w ST D - 00.00.00 „Wymagania ogólne” pkt 9.

### 9.2. Cena jednostki obmiarowej

Cena wykonania 1 m<sup>2</sup> wjazdu lub wyjazdu obejmuje:

- ? prace pomiarowe i roboty przygotowawcze,
- ? przygotowanie koryta i podłoża,
- ? wykonanie warstwy odsączającej,
- ? wykonanie obramowania nawierzchni,
- ? wykonanie podbudowy,
- ? wykonanie nawierzchni łącznie z pielęgnacją,
- ? przeprowadzenie badań i pomiarów wymaganych w specyfikacji technicznej.

## 10. PRZEPISY ZWIĄZANE

### Normy

- |     |                  |  |
|-----|------------------|--|
| 1.  | PN-B-06050       | Roboty ziemne budowlane  |
| 2.  | PN-B-06250       | Beton zwykły   |
| 3.  | PN-B-06711       | Kruszywa mineralne. Piaski do zapraw budowlanych   |
| 4.  | PN-B-06712       | Kruszywa mineralne do betonu   |
| 5.  | PN-B-11100       | Materiały kamienne. Kostka drogowa   |
| 6.  | PN-B-11111       | Kruszywa mineralne. Kruszywa naturalne do nawierzchni drogowych. Żwir i mieszanka                                      |
| 7.  | PN-B-11112       | Kruszywa mineralne. Kruszywo łamane do nawierzchni drogowych   |
| 8.  | PN-B-11113       | Kruszywa mineralne. Kruszywo naturalne do nawierzchni drogowych. Piasek  |
| 9.  | PN-B-19701       | Cement. Cement powszechnego użytku. Skład, wymagania i ocena zgodności   |
| 10. | PN-B-32250       | Materiały budowlane. Woda do betonów i zapraw  |
| 11. | BN-77/6741-02    | Klinkier drogowy   |
| 12. | BN-80/6775-03/01 | Prefabrykaty budowlane z betonu. Elementy nawierzchni dróg, ulic, parkingów i torowisk tramwajowych. Wspólne wymagania |
| 13. | BN-80/6775-03/02 | Prefabrykaty budowlane z betonu. Elementy nawierzchni dróg, ulic, parkingów i torowisk tramwajowych. Płyty drogowe.    |

## **D.09.00.00 ZIELEŃ ULICZNA – kod CPV 45112710-5**

### **D.09.01.01 ZIELEŃ ULICZNA**

#### **1. WSTĘP**

##### **1.1. Przedmiot ST**

Przedmiotem niniejszej specyfikacji technicznej (ST) są wymagania dotyczące wykonania i odbioru robót drogowych związanych z budową ulicy Robotniczej w Brzegu

##### **1.2. Zakres stosowania ST**

Specyfikacje techniczne stosowane jako dokument przetargowy i kontraktowy przy zleceniu i realizacji robót.

##### **1.3. Zakres robót objętych ST**

Ustalenia zawarte w niniejszej specyfikacji dotyczą zasad prowadzenia robót związanych z: zakładaniem i pielęgnacją trawników,

##### **Zakres robót**

Zakup, dostawa i rozścielenie ziemi urodzajnej	m <sup>3</sup>	42,00
zakładanie trawników	m <sup>2</sup>	280,00

##### **1.4. Określenia podstawowe**

**Ziemia urodzajna** - ziemia posiadająca właściwości zapewniające roślinom prawidłowy rozwój. Pozostałe określenia podstawowe są zgodne z obowiązującymi, odpowiednimi polskimi normami i z definicjami podanymi w ST D - 00.00.00 „Wymagania ogólne” pkt 1.4.

##### **1.5. Ogólne wymagania dotyczące robót**

Ogólne wymagania dotyczące robót podano w ST D - 00.00.00 „Wymagania ogólne” pkt 1.5.

#### **2. MATERIAŁY**

##### **2.1. Ogólne wymagania dotyczące materiałów**

Ogólne wymagania dotyczące materiałów, ich pozyskiwania i składowania, podano w ST D - 00.00.00 „Wymagania ogólne” pkt 2.

##### **2.2. Ziemia urodzajna**

Ziemia urodzajna, w zależności od miejsca pozyskania, powinna posiadać następujące charakterystyki: ziemia rodzima - powinna być zdjęta przed rozpoczęciem robót budowlanych i zmagazynowana w przyzmacach nie przekraczających 2 m wysokości,

##### **2.4. Nasiona traw**

Nasiona traw najczęściej występują w postaci gotowych mieszanek z nasion różnych gatunków. Gotowa mieszanka traw powinna mieć oznaczony procentowy skład gatunkowy, klasę, numer normy wg której została wyprodukowana, zdolność kiełkowania.

#### **3. SPRZĘT**

##### **3.1. Ogólne wymagania dotyczące sprzętu**

Ogólne wymagania dotyczące sprzętu podano w ST D - 00.00.00 „Wymagania ogólne” pkt 3.

##### **3.2. Sprzęt stosowany do wykonania zieleni ulicznej**

Wykonawca przystępujący do wykonania zieleni drogowej powinien wykazać się możliwością korzystania z następującego sprzętu:

glebogryzarek, pługów, kultywatorów, bron do uprawy gleby, wału kółczatki oraz wału gładkiego do zakładania trawników, kosiarki mechanicznej do pielęgnacji trawników, sprzętu do pozyskiwania ziemi urodzajnej (np. spycharki gąsienicowej, koparki),

#### **4. TRANSPORT**

##### **4.1. Ogólne wymagania dotyczące transportu**

Ogólne wymagania dotyczące transportu podano w ST D - 00.00.00 „Wymagania ogólne” pkt 4.

##### **4.2. Transport materiałów do wykonania nasadzeń**

Transport materiałów do zieleni drogowej może być dowolny pod warunkiem, że nie uszkodzi, ani też nie pogorszy jakości transportowanych materiałów.

## **5. WYKONANIE ROBÓT**

### **5.1. Ogólne zasady wykonania robót**

Ogólne zasady wykonania robót podano w ST D - 00.00.00 „Wymagania ogólne” pkt 5.

### **5.2. Trawniki**

#### **5.2.1. Wymagania dotyczące wykonania trawników**

Wymagania dotyczące wykonania robót związanych z trawnikami są następujące:

teren pod trawniki musi być oczyszczony z gruzu i zanieczyszczeń,

przy wymianie gruntu rodzimego na ziemię urodzajną teren powinien być obniżony w stosunku do gazonów lub krawężników o ok. 15 cm - jest to miejsce na ziemię urodzajną (ok. 10 cm) i kompost (ok. 2 do 3 cm),

przy zakładaniu trawników na gruncie rodzimym krawężnik powinien znajdować się 2 do 3 cm nad terenem, teren powinien być wyrównany i splantowany,

ziemia urodzajna powinna być rozścielona równą warstwą i wymieszana z kompostem, nawozami mineralnymi oraz starannie wyrównana,

przed siewem nasion trawy ziemię należy wałować wałem gładkim, a potem wałem - kolczatką lub zagrabiec, siew powinien być dokonany w dni bezwietrzne,

okres siania - najlepszy okres wiosenny, najpóźniej do połowy września,

na terenie płaskim nasiona traw wysiewane są w ilości od 1 do 4 kg na 100 m<sup>2</sup>, chyba że ST przewiduje inaczej,

na skarpach nasiona traw wysiewane są w ilości 4 kg na 100 m<sup>2</sup>, chyba że ST przewiduje inaczej,

przykrycie nasion - przez przemieszanie z ziemią grabiami lub wałem kolczatką,

po wysiewie nasion ziemia powinna być wałowana lekkim wałem w celu ostatecznego wyrównania i stworzenia dobrych warunków dla podsiąkania wody. Jeżeli przykrycie nasion nastąpiło przez wałowanie kolczatką, można już nie stosować wału gładkiego,

mieszanka nasion trawnikowych może być gotowa lub wykonana wg składu podanego w ST.

#### **5.2.2. Pielęgnacja trawników**

Najważniejszym zabiegiem w pielęgnacji trawników jest koszenie:

pierwsze koszenie powinno być przeprowadzone, gdy trawa osiągnie wysokość około 10 cm,

następne koszenia powinny się odbywać w takich odstępach czasu, aby wysokość trawy przed kolejnym koszeniem nie przekraczała wysokości 10 do 12 cm,

ostatnie, przedzimowe koszenie trawników powinno być wykonane z 1-miesięcznym wyprzedzeniem spodziewanego nastania mrozów (dla warunków klimatycznych Polski można przyjąć pierwszą połowę października),

koszenia trawników w całym okresie pielęgnacji powinny się odbywać często i w regularnych odstępach czasu, przy czym częstość koszenia i wysokość cięcia, należy uzależniać od gatunku wysianej trawy,

chwasty trwałe w pierwszym okresie należy usuwać ręcznie; środki chwastobójcze o selektywnym działaniu należy stosować z dużą ostrożnością i dopiero po okresie 6 miesięcy od założenia trawnika.

Trawniki wymagają nawożenia mineralnego - około 3 kg NPK na 1 ar w ciągu roku. Mieszanki nawozów należy przygotowywać tak, aby trawom zapewnić składniki wymagane w poszczególnych porach roku:

wiosną, trawnik wymaga mieszanki z przewagą azotu,

od połowy lata należy ograniczyć azot, zwiększając dawki potasu i fosforu,

ostatnie nawożenie nie powinno zawierać azotu, lecz tylko fosfor i potas.

## **6. KONTROLA JAKOŚCI ROBÓT**

### **6.1. Ogólne zasady kontroli jakości robót**

Ogólne zasady kontroli jakości robót podano w ST D - 00.00.00 „Wymagania ogólne” pkt 6.

### **6.2. Trawniki**

Kontrola w czasie wykonywania trawników polega na sprawdzeniu:

oczyszczenia terenu z gruzu i zanieczyszczeń,

określenia ilości zanieczyszczeń (w m<sup>3</sup>),

pomiaru odległości wywozu zanieczyszczeń na zwałkę,

wymiany gleby jałowej na ziemię urodzajną z kontrolą grubości warstwy rozścielonej ziemi,

ilości rozrzuconego kompostu,

prawidłowego uwałowania terenu,

zgodności składu gotowej mieszanki traw z ustaleniami dokumentacji projektowej,

gęstości zasiewu nasion,

prawidłowej częstotliwości koszenia trawników i ich odchwaszczania,

okresów podlewania, zwłaszcza podczas suszy,  
dosiewania płaszczyzn trawników o zbyt małej gęstości wykiełkowanych źdźbeł trawy.  
Kontrola robót przy odbiorze trawników dotyczy:  
prawidłowej gęstości trawy (trawniki bez tzw. „łysin”),  
obecności gatunków niewysiewanych oraz chwastów.

## **7. OBMIAR ROBÓT**

### **7.1. Ogólne zasady obmiaru robót**

Ogólne zasady obmiaru robót podano w ST D - 00.00.00 „Wymagania ogólne” pkt 7.

### **7.2. Jednostka obmiarowa**

Jednostką obmiarową jest:

m<sup>2</sup> (metr kwadratowy) wykonania: trawników i kwietników z roślin jednorocznych, dwuletnich i wieloletnich (oprócz roślin cebulkowych i róż),

## **8. ODBIÓR ROBÓT**

Ogólne zasady odbioru robót podano w ST D - 00.00.00 „Wymagania ogólne” pkt 8.

Roboty uznaje się za wykonane zgodnie z dokumentacją projektową, ST i wymaganiami Inspektora nadzoru, jeżeli wszystkie pomiary i badania z zachowaniem tolerancji wg pkt 6 dały wyniki pozytywne.

## **9. PODSTAWA PŁATNOŚCI**

### **9.1. Ogólne ustalenia dotyczące podstawy płatności**

Ogólne ustalenia dotyczące podstawy płatności podano w ST D - 00.00.00 „Wymagania ogólne” pkt 9.

### **9.2. Cena jednostki obmiarowej**

Cena wykonania 1 m<sup>2</sup> trawnika obejmuje:

roboty przygotowawcze: oczyszczenie terenu, dowóz ziemi urodzajnej, rozścielenie ziemi urodzajnej,  
rozrzucenie kompostu,  
zakładanie trawników,  
pielęgnację trawników: podlewanie, koszenie, nawożenie, odchwaszczanie.

## **10. PRZEPISY ZWIĄZANE**

1. PN-G-98011 Torf rolniczy
2. PN-R-67022 Materiał szkółkarski. Ozdobne drzewa i krzewy iglaste
3. PN-R-67023 Materiał szkółkarski. Ozdobne drzewa i krzewy liściaste
4. PN-R-67030 Cebule, bulwy, kłącza i korzenie bulwiaste roślin ozdobnych
5. BN-73/0522-01 Kompost fekaliowo-torfowy
6. BN-76/9125-01 Rośliny kwietnikowe jednoroczne i dwuletnie.