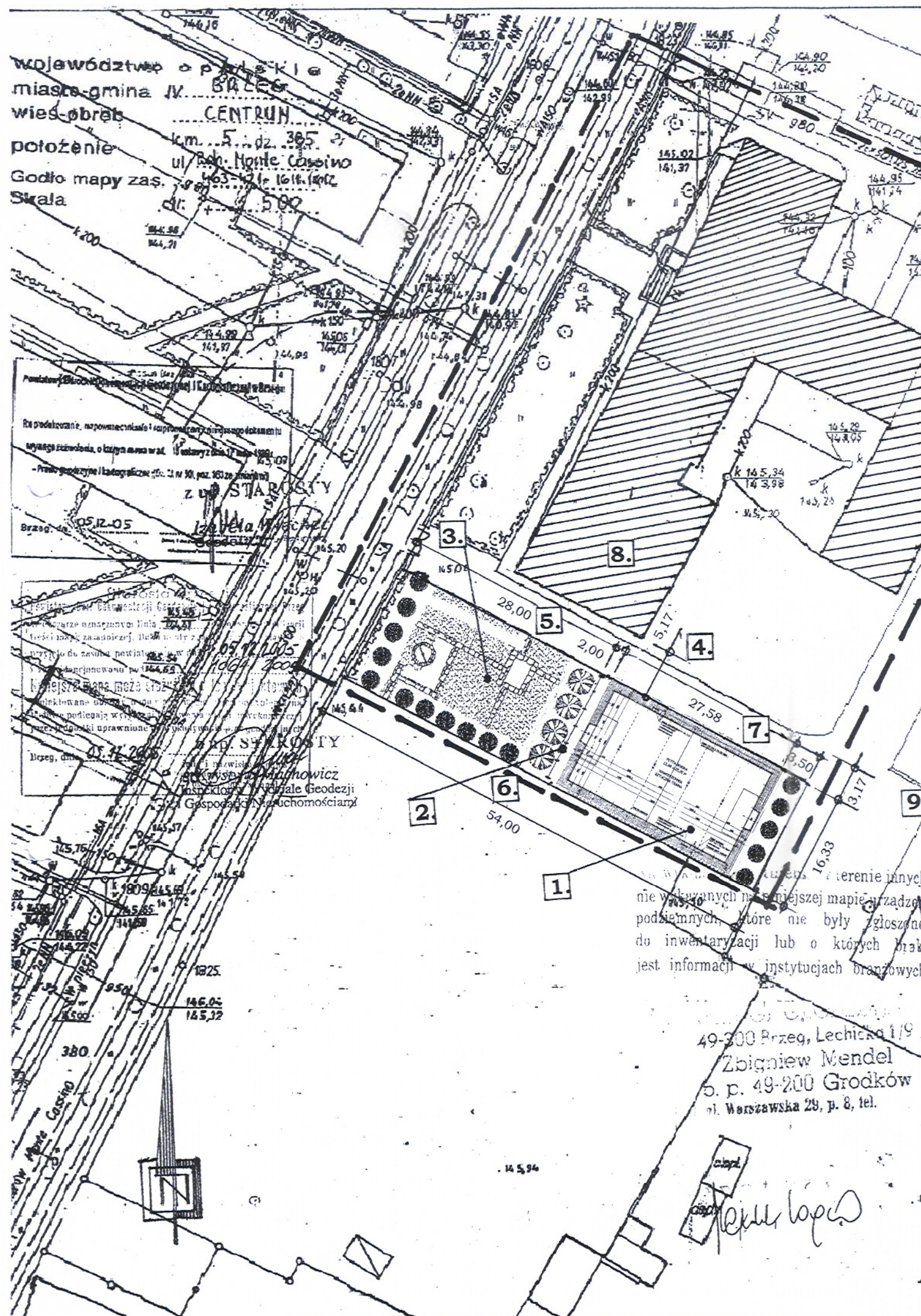


LEGENDA:

1. Projektowane mini - boisko do piłki nożnej /wym. płyty boiska – 13.96 x 25.20, wym. całości założenia z opaską chodnika – 16.33 x 27.58/
2. Projektowany „chwytacz” piłek
3. Projektowane założenie mini – ogrodu /ze „skalnikami”, drzewami liściastymi, drzewami iglastymi, ścieżkami i „oczkiem wodnym”/
4. Projektowane przyłącze instalacji oświetleniowej
5. Projektowane przyłącze i lokalizacja hydrantu ogrodowego
6. Projektowana instalacja drenażu
7. Istniejąca droga wewnętrzna, p.poż., o naw. Żużlowej
8. Istniejący budynek Publicznego Gimnazjum nr 3 w Brzegu
9. Zespół boisk Publicznego Gimnazjum nr 3 w Brzegu



terenie innych nie wykazanych na niniejszej mapie urządzeń podziemnych, które nie były zgłoszone do inwentaryzacji lub o których brak jest informacji w instytucjach branżowych

49-300 Brzeg, Lechicka 1/9
Zbigniew Mendel
o. p. 49-200 Grodków
ul. Warszawska 29, p. 8, tel.

dr inż. arch. Konrad Dobrowolski
Uprawnienie budowlane do projektowania bez ograniczeń w specjalności architektonicznej nr ewid. 04/02/001A
49-304 Brzeg, ul. M. Konopnickiej 63
tel. 077/4046161, kom. 0 802 741 412

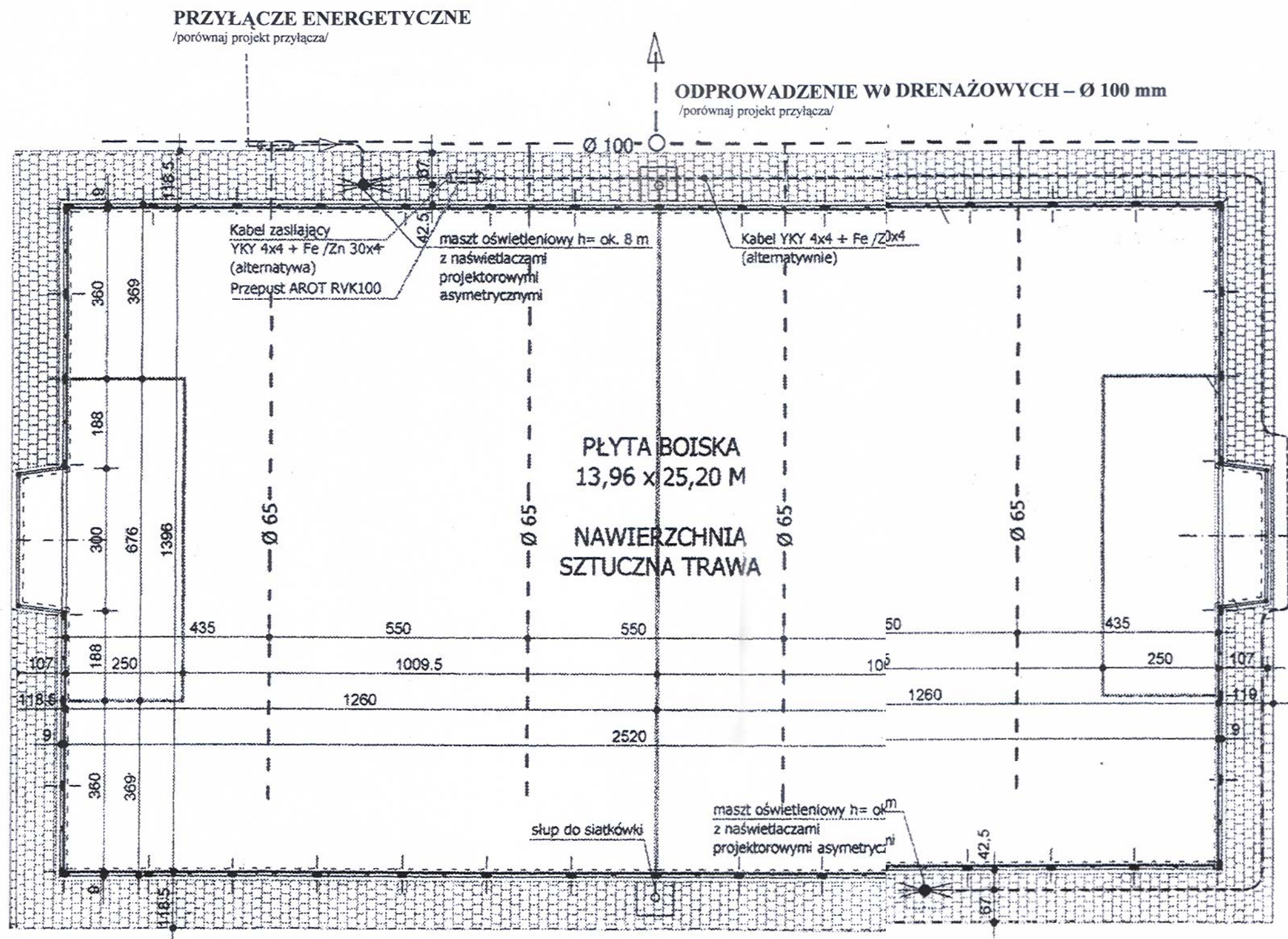
- UWAGI:**
1. Wszelkie zmiany w trakcie realizacji należy uzgodnić z upoważnionym przez firmę Projektantem, w ramach nadzoru autorskiego.
 2. Prace budowlane należy wykonać zgodnie z przepisami BHP, Polskimi Normami i sztuką budowlaną.
 3. Roboty wykończeniowe należy wykonać pod nadzorem osoby uprawnionej, zgodnie z projektem, sztuką budowlaną, obowiązującymi w Polsce normami i normatywnymi technicznymi dla budownictwa.
 4. Wszystkie elementy dokumentacji w trakcie prac realizacyjnych należy uwzględnić łącznie.

UWAGA OGÓLNA:
Opracowanie chronione jest prawami autorskimi.
Wymiary sprawdzić na budowie!!!

PROGRAM BUDOWY MINI-BOISK W POLSCE UEFA MINI-PITCH PROJECT		Skala:	Nr rys.
Temat:	Projekt podbudowy płyty boiska oraz fundamentu ogrodzenia.	1: 500	A 0
Lokalizacja	Publiczne Gimnazjum nr 3 w Brzegu, ul. Bohaterów Monte Cassino 14, 49-300 Brzeg		
Treść rys.:	PLAN ZAGOSPODAROWANIA TERENU 02.2006		
Projektant:	mgr inż. Marek Waszczykowski nr ewid. upr. 38/92/OP		
Projektant:	Ryszard Borkowski nr ewid. 52/95/OP		
Projektant prowadzący	dr inż. arch. Konrad Dobrowolski nr ewid. 04/02/OOIA		<i>K. Dobrowolski</i>

MINIBOISKO PIŁKARSKIE - ZAGOSPODAROWANIE TERENU 1:100

Archikon dobrowolski
 autorska pracownia projektowania architektonicznego
 dr inż. arch. Konrad Dobrowolski
 49-304 Brzeg, ul. M. Konopnickiej 83
 Regon: 532344377, NIP: 747-113-65-30, tel.: 0-77/ 404 61 61



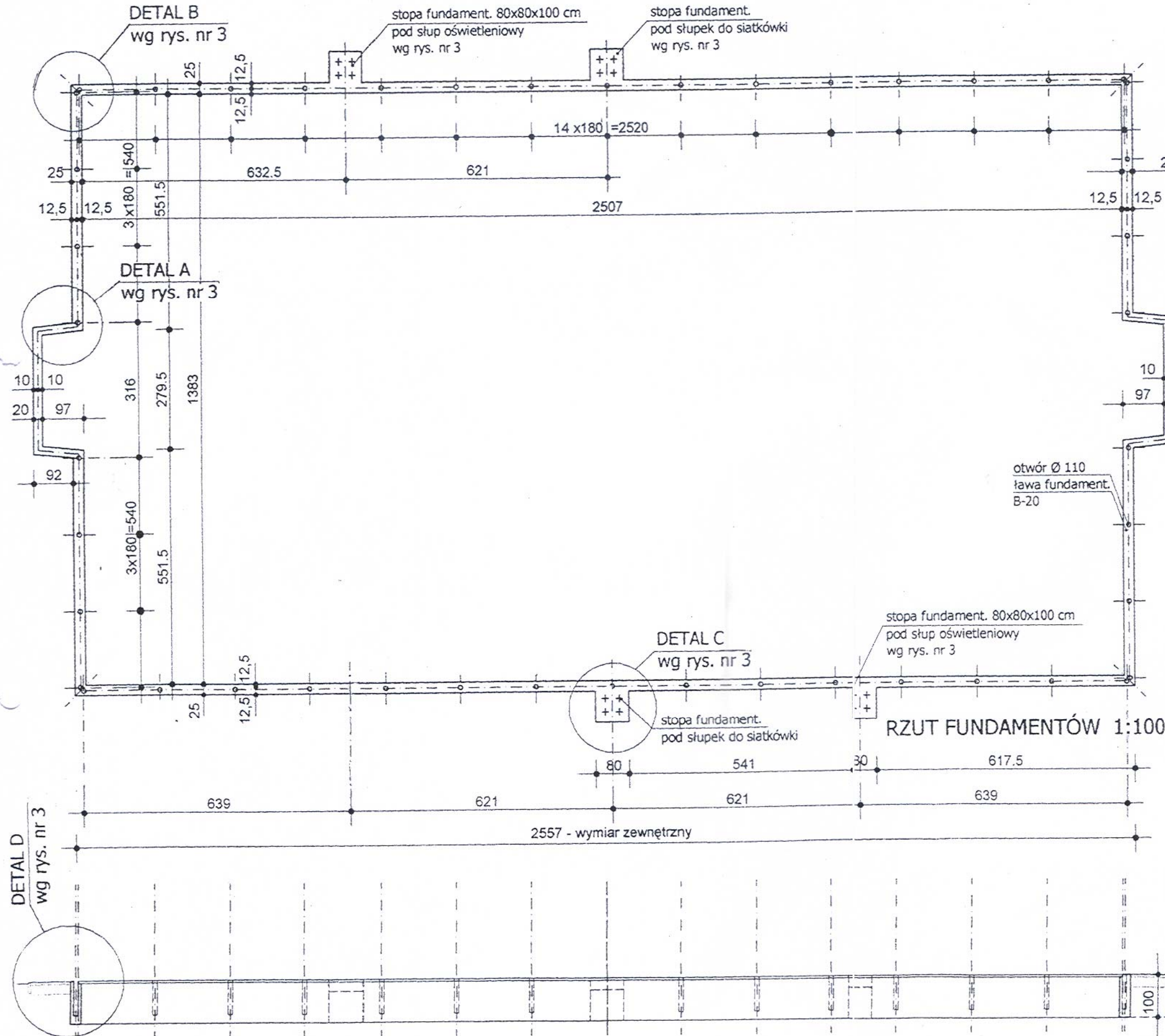
- UWAGI:**
1. Wszelkie zmiany w trakcie realizacji należy uzgodnić z upoważnionym przez firmę Projektantem, w ramach nadzoru autorskiego.
 2. Prace budowlane należy wykonać zgodnie z przepisami BHP, Polskimi Normami i sztuką budowlaną.
 3. Roboty wykończeniowe należy wykonać pod nadzorem osoby uprawnionej, zgodnie z projektem, sztuką budowlaną, obowiązującymi w Polsce normami i normatywami technicznymi dla budownictwa.
 4. Wszystkie elementy dokumentacji w trakcie prac realizacyjnych należy wzywać łącznie.

UWAGA OGÓLNA:
 Opracowanie charakteryzujące jest prawami autorskimi.
Wymiary sprawdzić na budowie!!!
 Wymiarowanie rysunków w [mm].
 Fundament słupka do siatkówki wg zaleceń producenta.
 Kotwienie prętami gwintowanymi Ø M-12.
 Niniejsze opracowanie powstało w oparciu o autorskie rysunki
 mgr inż. arch. Olafa Chmielewskiego, MA-1581, upr. bud.177/80.

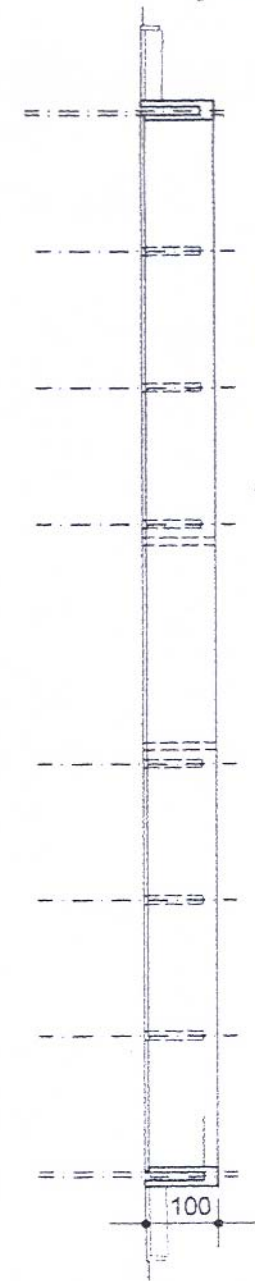
dr inż. arch. Konrad Dobrowolski
 Uprawnienia budowlane
 do projektowania bez ograniczeń
 w specjalności architektonicznej
 nr ewid. 04/02/OOIA
 49-304 Brzeg, ul. M. Konopnickiej 83
 tel. 077/4046161, kom. 0 802 741 412

	PROGRAM BUDOWY MINI-BOISK W POLSCE UEFA MINI-PITCH PROJECT	Skala:	Nr rys.
Temat:	Projekt podbudowy płyty boiska oraz fundamentu ogrodzenia.	1: 100	A1
Lokalizacja	Publiczne Gimnazjum nr 3 w Brzegu, ul. Bohaterów Monte Cassino 14, 49-300 Brzeg		
Treść rys.:	MINI-BOISKO PIŁKARSKIE - RZUT	02.2006	
Projektant prowadzący	dr inż. arch. Konrad Dobrowolski nr ewid. 04/02/OOIA	<i>K. Dobrowolski</i>	

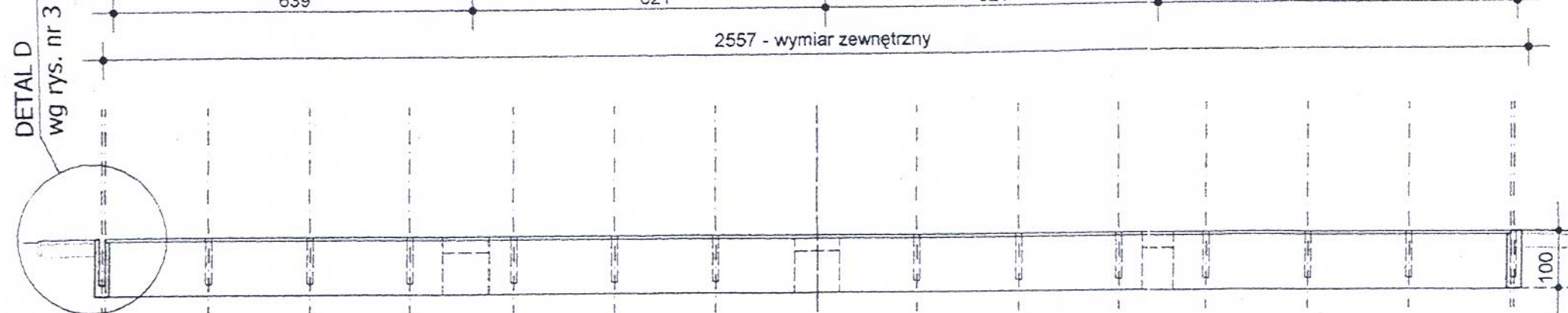
MINIBOISKO PIŁKARSKIE - FUNDAMENT OGRODZENIA



RZUT FUNDAMENTÓW 1:100



PRZEKRÓJ POPRZECZNY 1:100



PRZEKRÓJ PODŁUŻNY 1:100

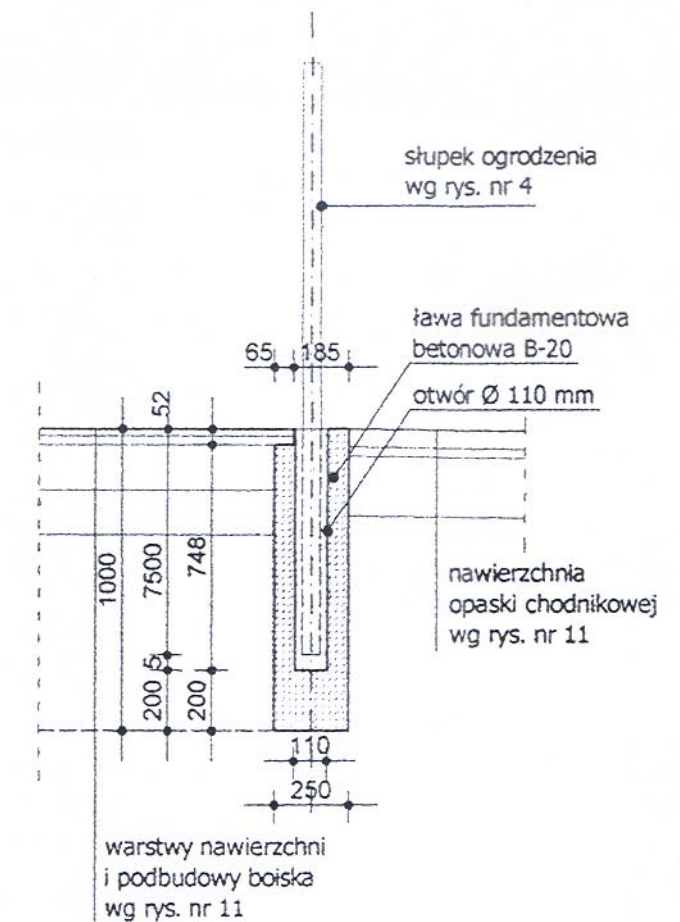
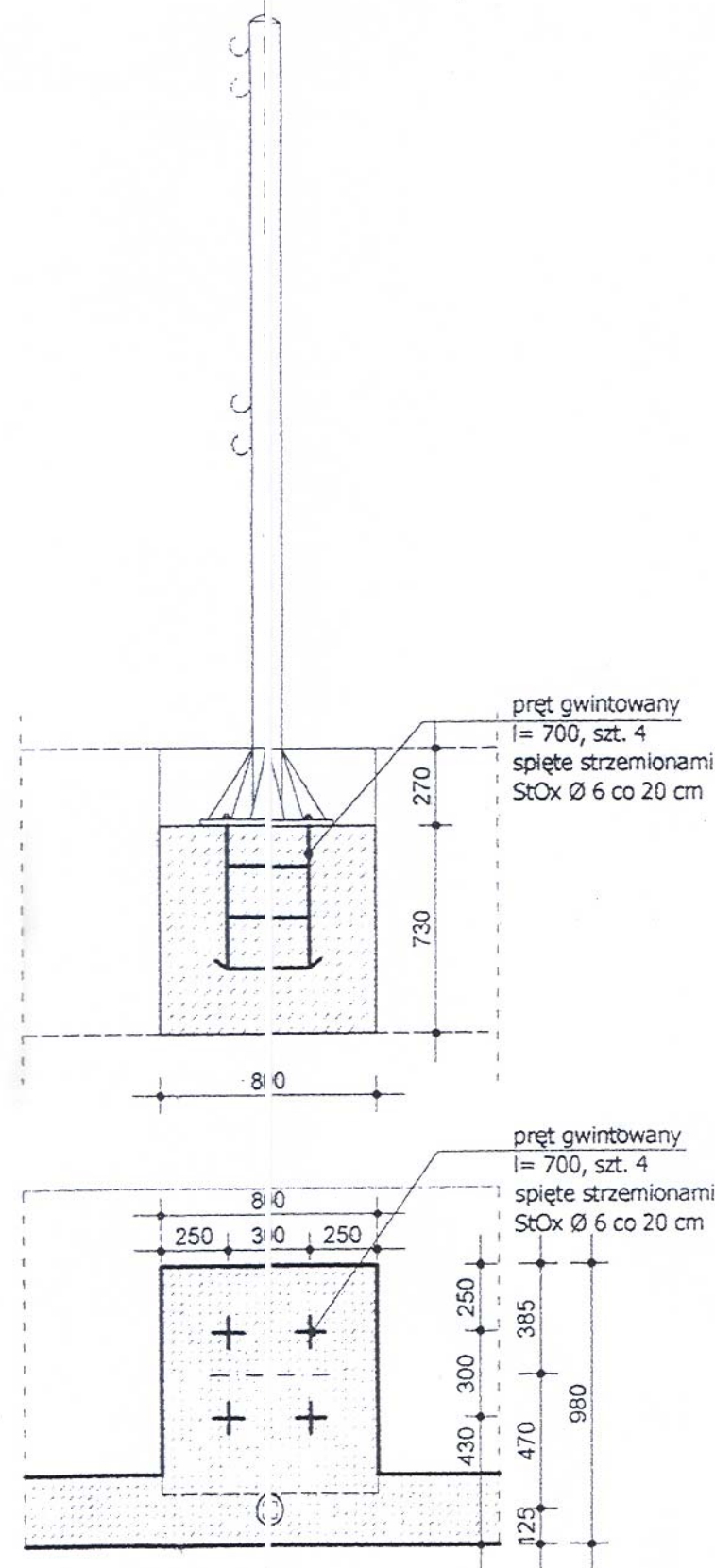
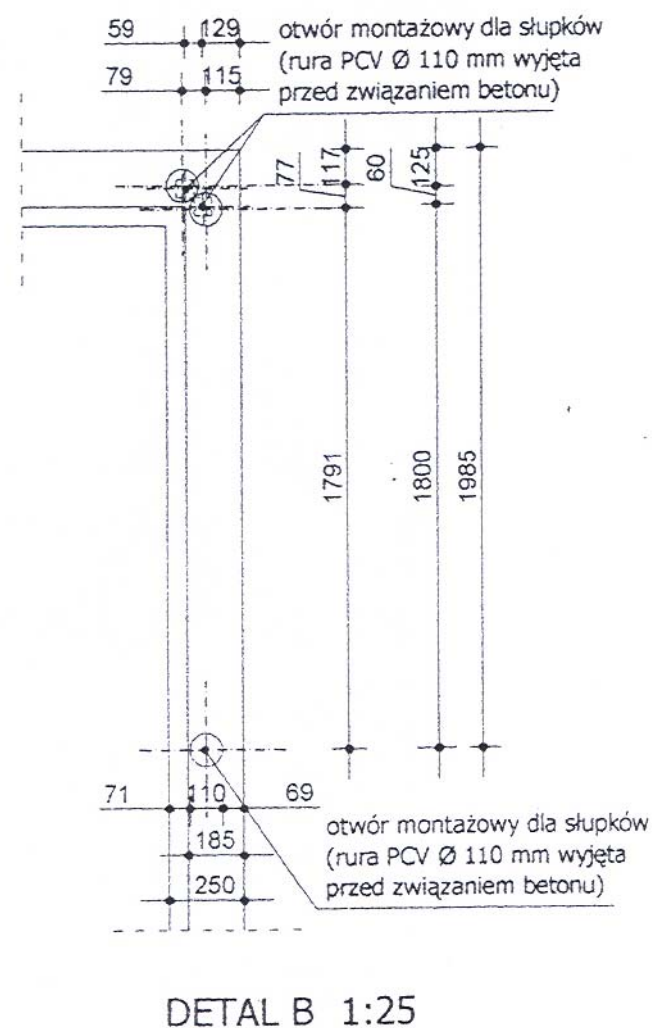
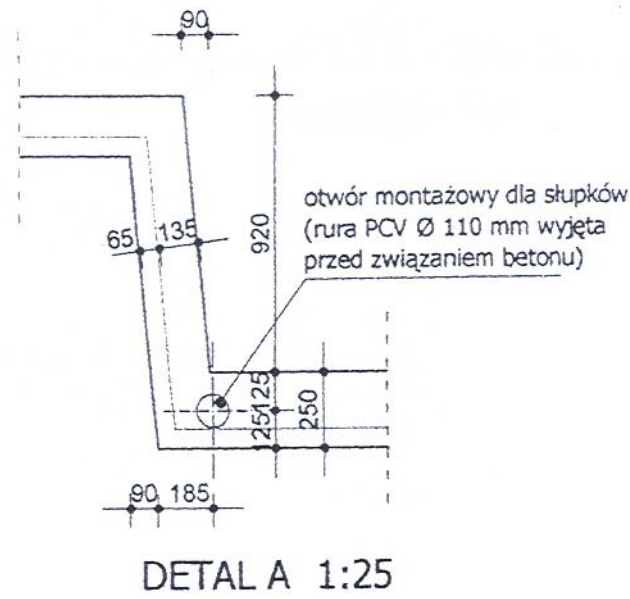
dr inż. arch. Konrad Dobrowolski
Uprawienie budowlane
do projektowania bez ograniczeń
w specjalności architektonicznej
nr ewid. 04/02/OOIA
48-304 Brzeg, ul. M. Konopnickiej 63
tel. 077/4046161, kom. 0 602 741 412

- UWAGI:**
1. Wszelkie zmiany w trakcie realizacji należy uzgodnić z upoważnionym przez firmę Projektantem, w ramach nadzoru autorskiego.
 2. Prace budowlane należy wykonać zgodnie z przepisami BHP, Polskimi Normami i sztuką budowlaną.
 3. Roboty wykończeniowe należy wykonać pod nadzorem osoby uprawnionej, zgodnie z projektem, sztuką budowlaną, obowiązującymi w Polsce normami i normatywnymi technicznymi dla budownictwa.
 4. Wszystkie elementy dokumentacji w trakcie prac realizacyjnych należy uwzględnić łącznie.

UWAGA OGÓLNA:
Opracowanie chronione jest prawami autorskimi. Wymiary sprawdzić na budowie!!!
Niniejsze opracowanie powstało w oparciu o autorskie rysunki mgr inż. arch. Olafa Chmielewskiego, MA-1581, upr. bud.177/80

PROGRAM BUDOWY MINI-BOISK W POLSCE UEFA MINI-PITCH PROJECT		Skala:	Nr rys.
Temat:	Projekt podbudowy płyty boiska oraz fundamentu ogrodzenia.	1: 100	A2
Lokalizacja:	Publiczne Gimnazjum nr 3 w Brzegu, ul. Bohaterów Monte Cassino 14, 49-300 Brzeg		
Treść rys.:	MINI-BOISKO PIŁKARSKIE – RZUT FUNDAMENTU OGRODZENIA	02.2006	
Projektant prowadzący:	dr inż. arch. Konrad Dobrowolski nr ewid. 04/02/OOIA		<i>K. Dobrowolski</i>

MINIBOISKO PIŁKARSKIE · FUNDAMENT, DETALE



dr inż. arch. Konrad Dobrowolski
 Uprawnienia budowlane
 do projektowania bez ograniczeń
 w specjalności architektonicznej
 nr ewid. 04/02/OOIA
 49-304 Brzeg, ul. M. Konopnickiej 63
 tel. 077/4046161, kom. 0 602 741 412

UWAGI:

1. Wszelkie zmiany w trakcie realizacji należy uzgodnić z upoważnionym przez firmę Projektantem, w ramach nadzoru autorskiego.
2. Prace budowlane należy wykonać zgodnie z przepisami BHP, Polskimi Normami i sztuką budowlaną.
3. Roboty wykończeniowe należy wykonać pod nadzorem osoby uprawnionej, zgodnie z projektem, sztuką budowlaną, obowiązującymi w Polsce normami i normatywami technicznymi dla budownictwa.
4. Wszystkie elementy dokumentacji w trakcie prac realizacyjnych należy uwzględnić łącznie.

UWAGA OGÓLNA:

Opracowanie chronione jest prawami autorskimi.
Wymiary sprawdzić na budowie!!!
 Wymiarowanie rysunków w [mm].
 Fundament słupka do siatkówki wg zaleceń producenta.
 Kotwienie prętami gwintowanymi Ø M-12.
 Niniejsze opracowanie powstało w oparciu o autorskie rysunki
 mgr inż. arch. Olafa Chmielewskiego, MA-1581, upr. bud.177/80.

PROGRAM BUDOWY MINI-BOISKA W POLSCE UEFA MINI-PITCH PROJECT		Skala:	Nr rys.
Temat:	Projekt podbudowy płyty boiska oraz fundamentu ogrodzenia.	1: 25	A3
Lokalizacja	Publiczne Gimnazjum nr 3 w Brzegu, ul. Bohaterów Monte Cassino 14, 49-300 Brzeg		
Treść rys.:	MINI-BOISKO PIŁKARSKIE – DETALE FUNDAMENTU OGRODZENIA	02.2006	
Projektant prowadzący	dr inż. arch. Konrad Dobrowolski nr ewid. 04/02/OOIA		<i>K. Dobrowolski</i>