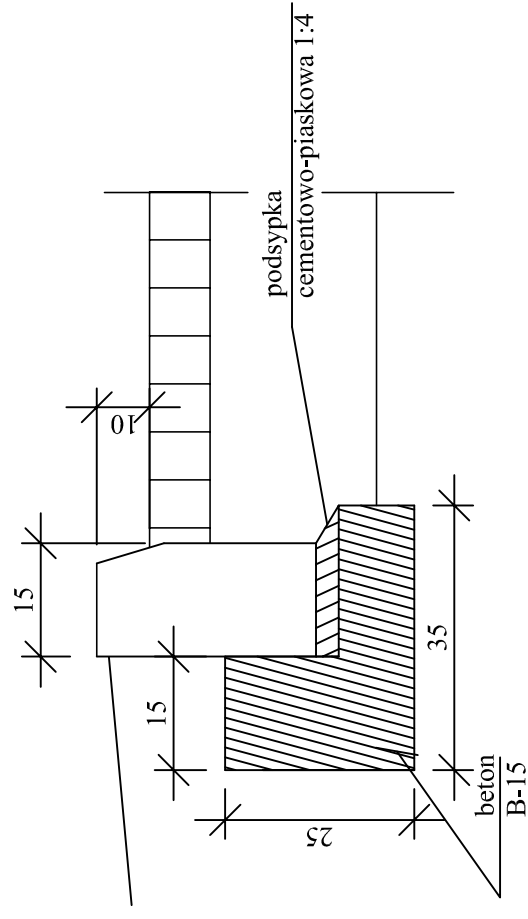
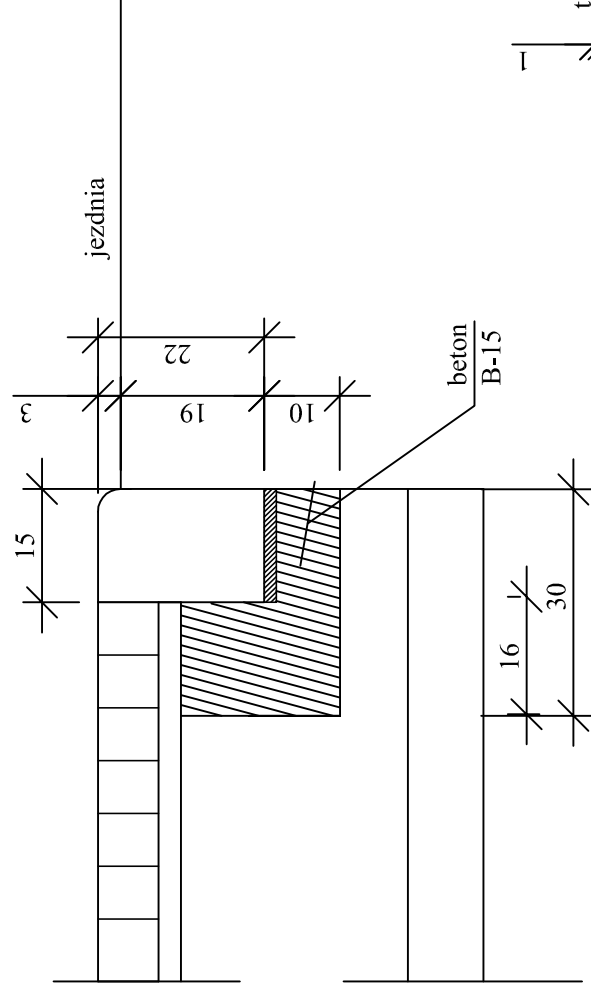


# SZCZEGÓŁ "A"

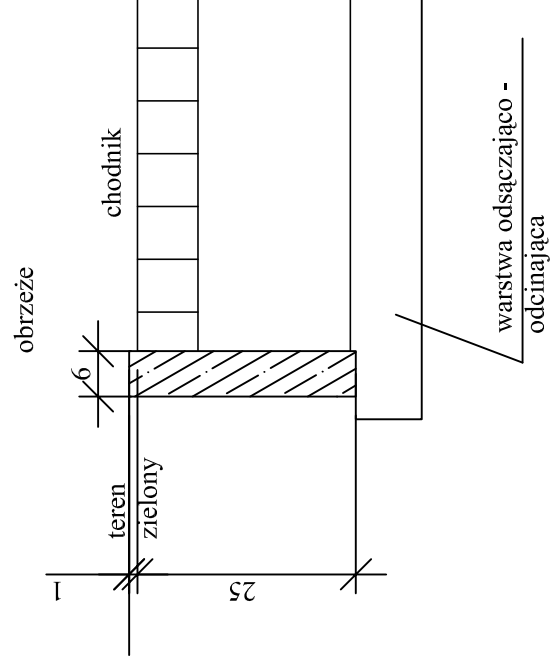


# SZCZEGÓŁ "B"

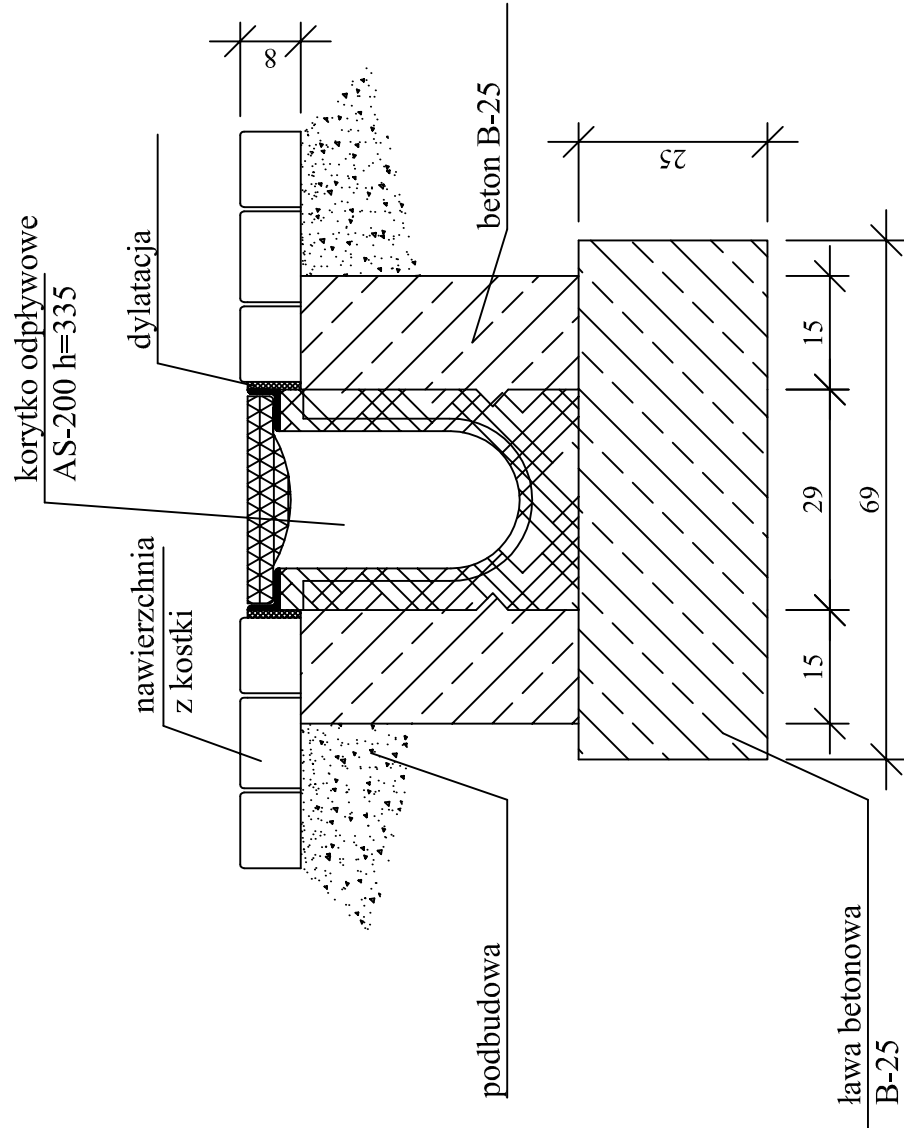
krawężnik najazdowy



# SZCZEGÓŁ "D"



# SZCZEGÓŁ "C"



PRACOWNIA PROJEKTOWA JAN J. GAJDA mgr inż. arch. 45-372 Opole ul. A. Kosiegn. 70/309 tel. 54-12-359 fax. 54-12-365		HALA SPORTOWA PRZY PUBLICZNEJ SZKOLE PODSTAWOWEJ NR 3 BRZEG ul. Kamienna 2	
PROJEKTANT	Józef Chrupczalski	NR LPR	122/83/Op
OPRACOWAL	inż. Sebastian Willisowski inż. Sebastian Raudzis	DATA OPRAC.	04.2005
SPRZĄDZIL	inż. Seweryn Koczmarek	SKALA RYS.	1:10
		NZDP	10/741/67/66
		NR LPR	
		RS. NR	4