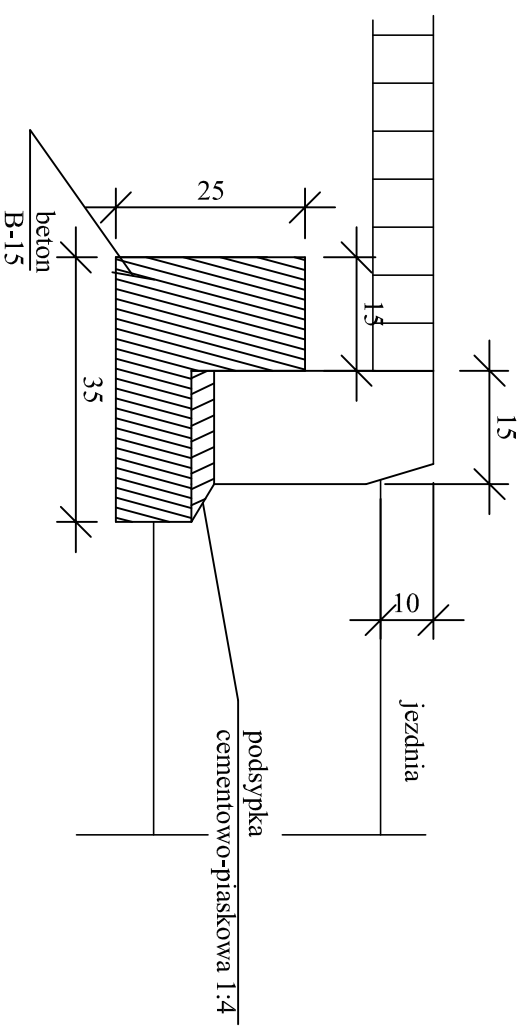
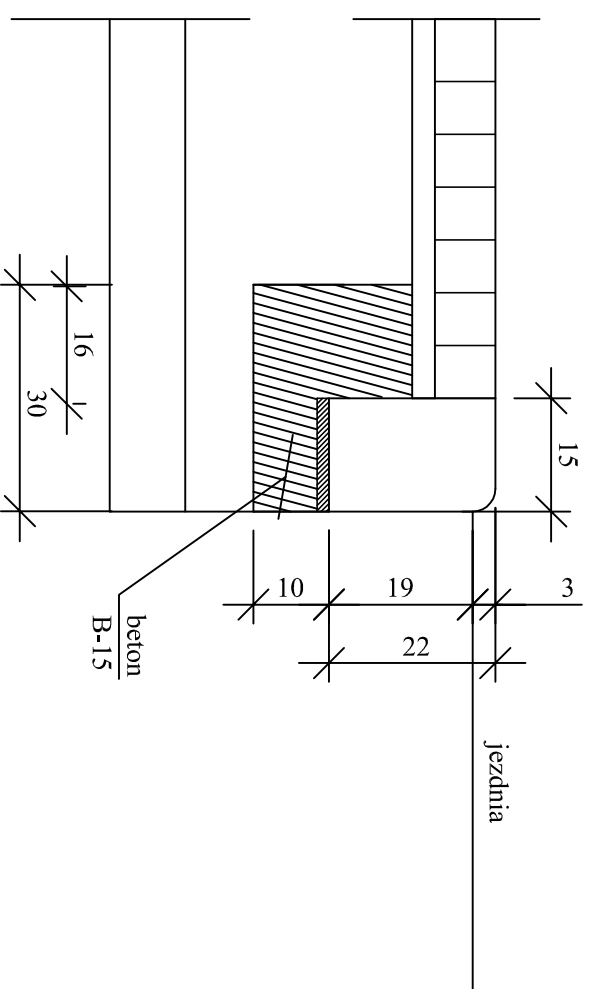


## SZCZEGÓŁ "A"

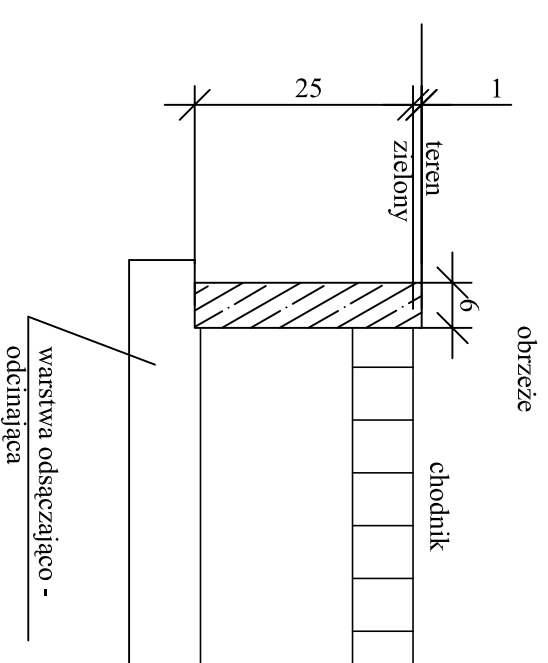


## SZCZEGÓŁ "B"

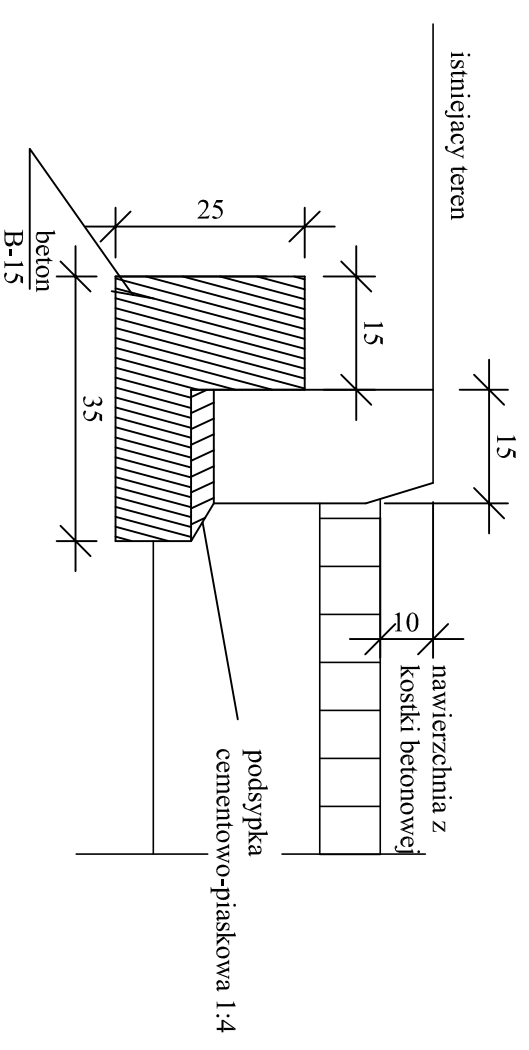
krawężnik najazdowy



## SZCZEGÓŁ "D"



## SZCZEGÓŁ "C"



PRACOWNIA PROJEKTOWA JAN J. GAJDA mgr inż. arch. 45-572 Opole ul. A. Kosnego, 70/309 tel. 54-12-359 fax. 54-12-365		HALA SPORTOWA PRZY PUBLICZNEJ SZKOLE PODSTAWOWEJ NR 3 BRZEG ul. Kamienna 2	
PROJEKTANT	Józef Chrupczalski	NADZOR. RYS.	122/83/Op
OPRACOWANIE	mgr inż. Sebastian Wilisowski inż. Sebastian Raudzisz	DATA OPRAC.	09.2005
		SKALA RYS.	1:10
		RYS. NR	5