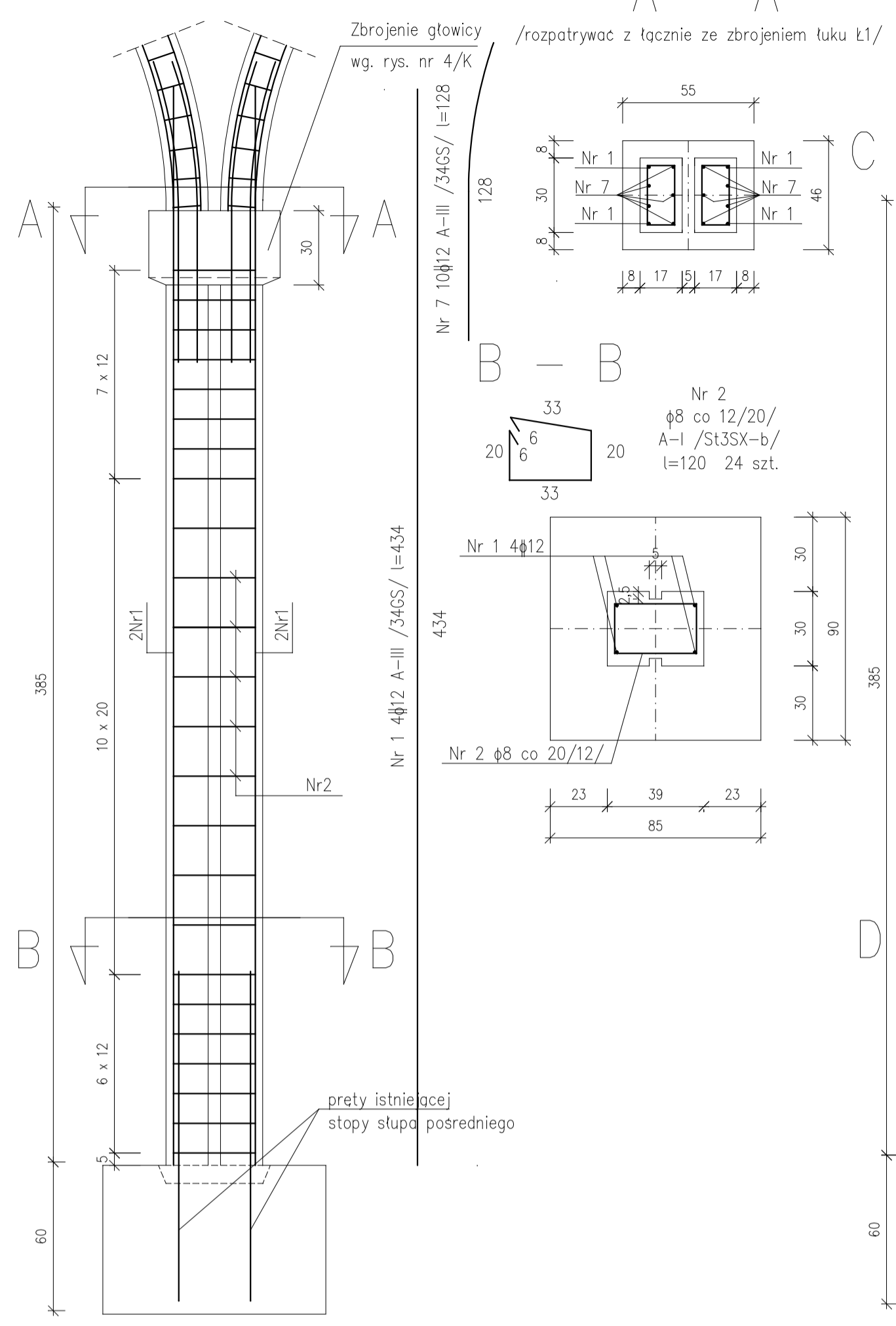
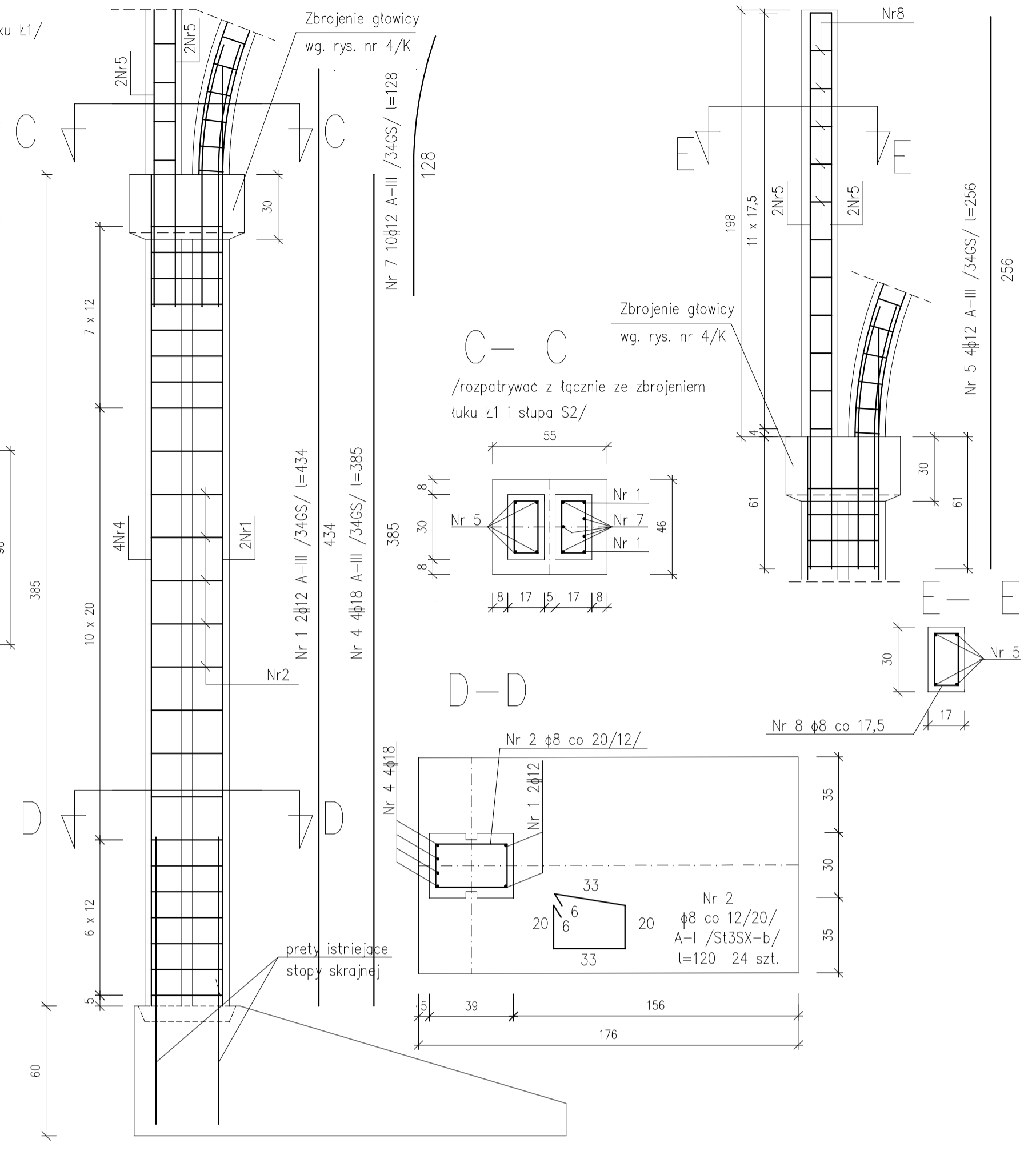


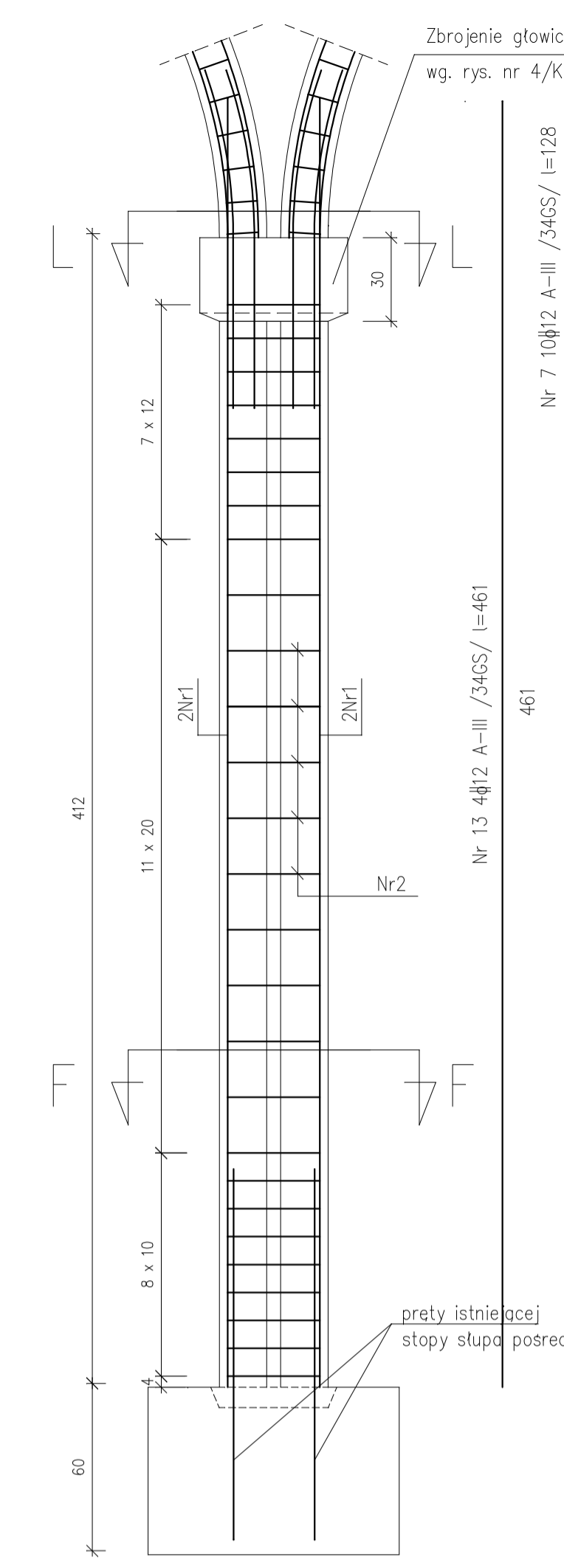
SŁUP POŚREDNI S1



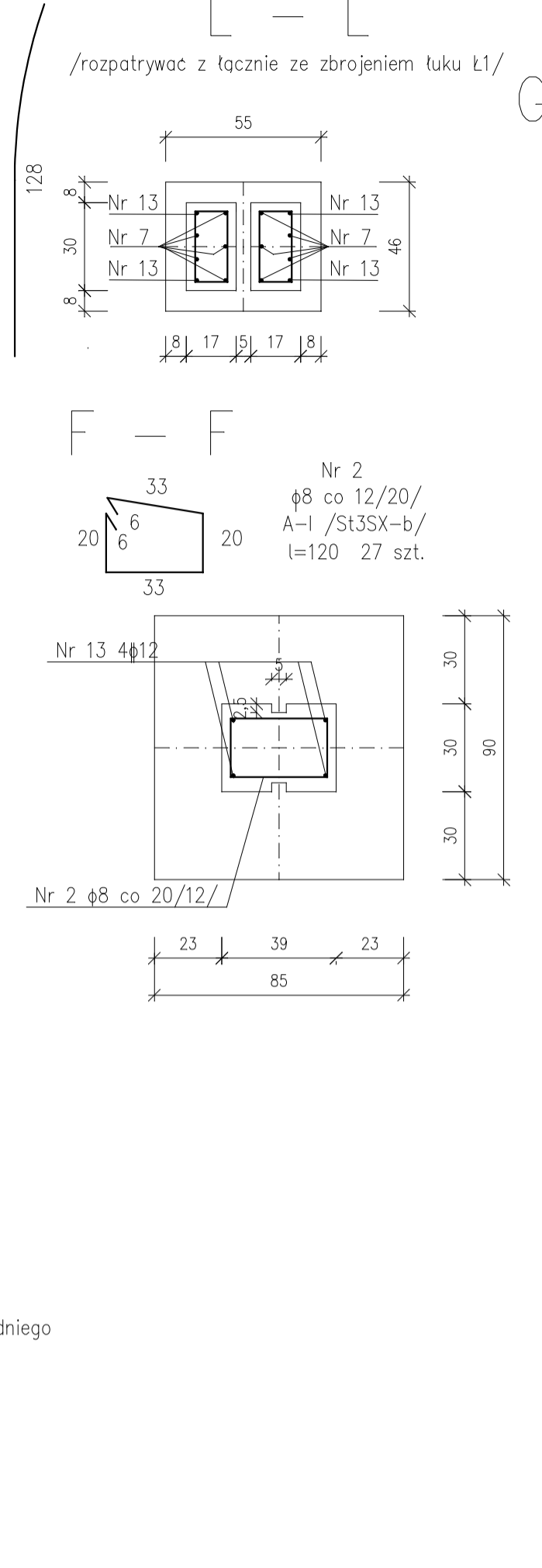
SŁUP SKRAJNY S3



SŁUP SKRAJNY S2



SŁUP POŚREDNI S1.1/2,3/



SŁUP SKRAJNY S3*

