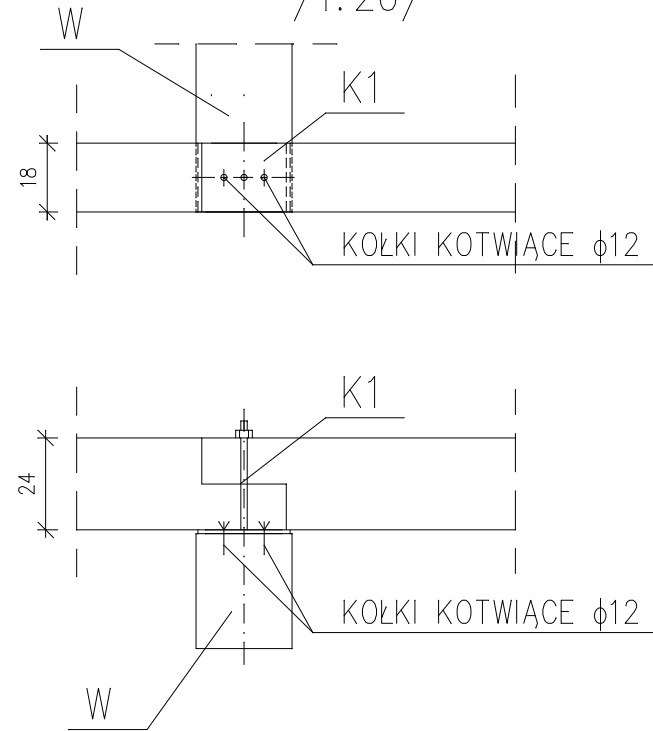
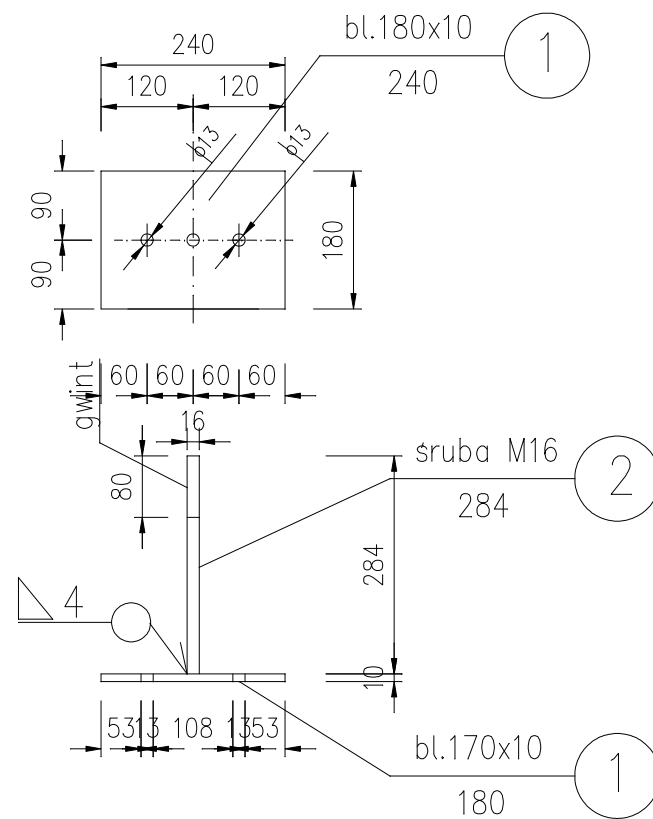


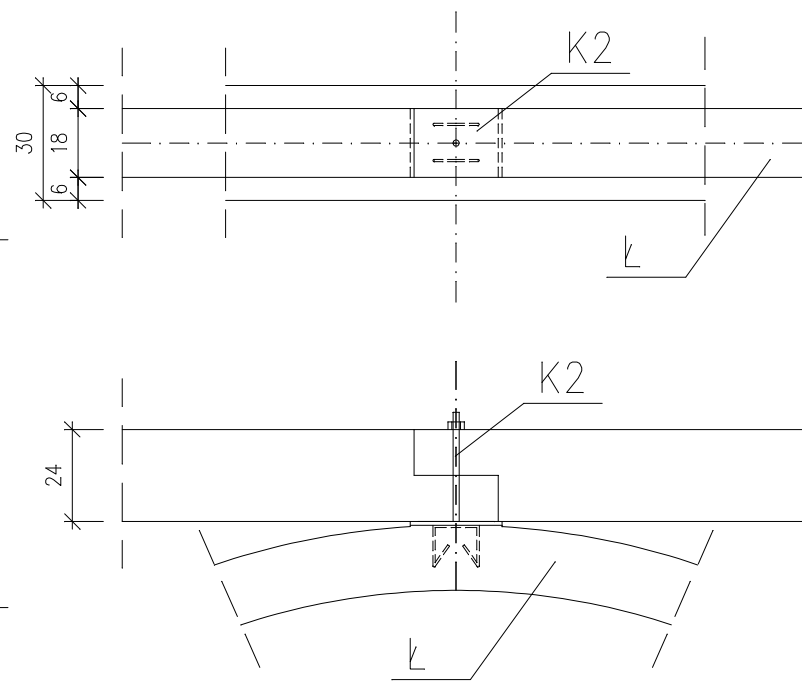
OPARCIE BELKI "R" NA WSPORNIKU
/1:20/



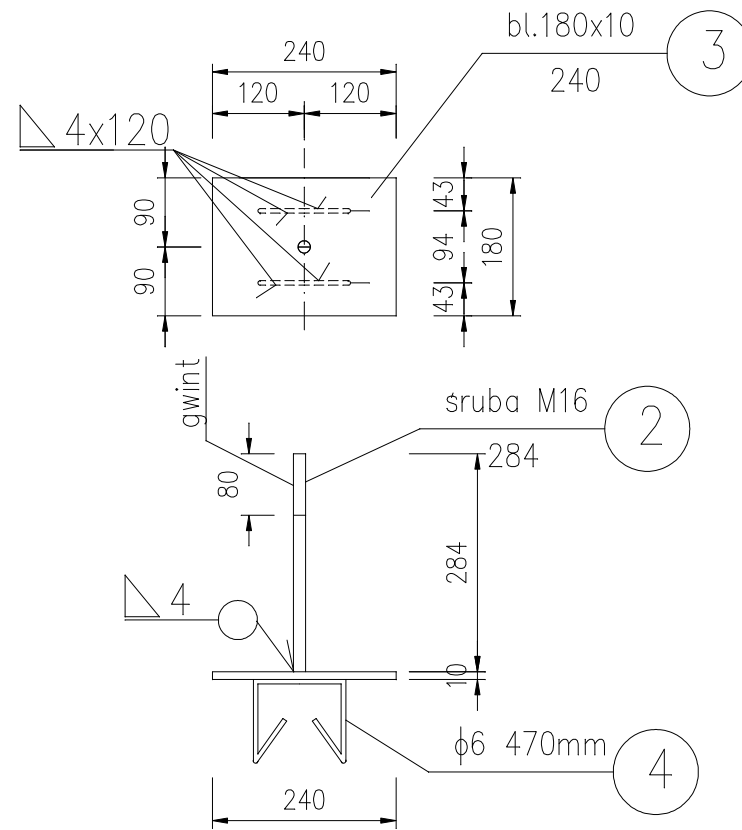
KOTEW K1 – 11 szt.
/1:10/



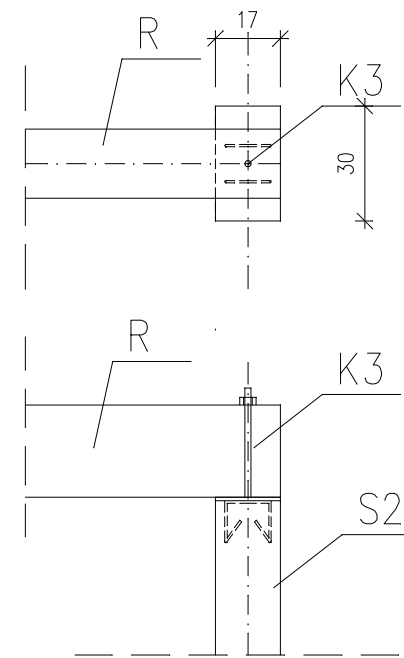
OPARCIE BELKI "R" NA ŁUKU
/1:20/



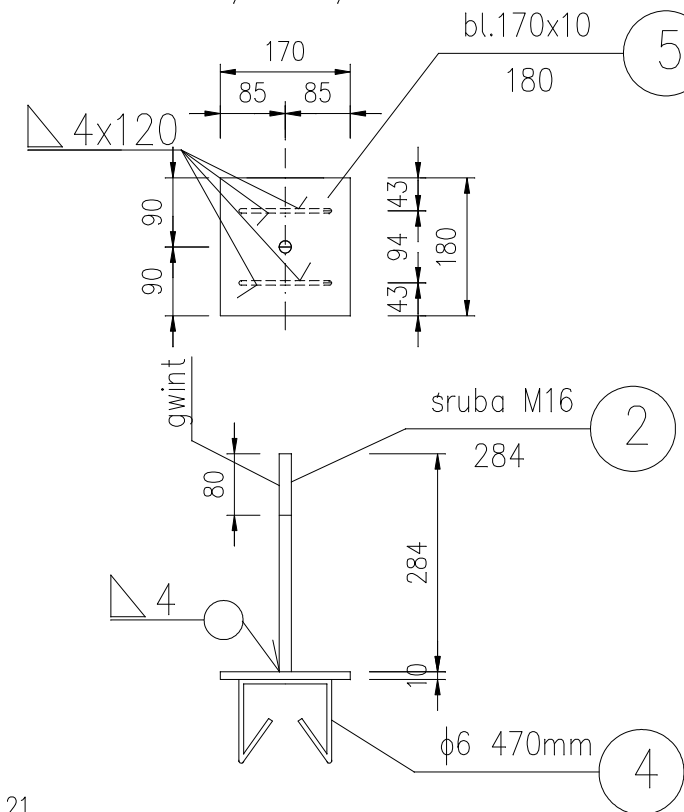
KOTEW K2 – 15 szt.
/1:10/



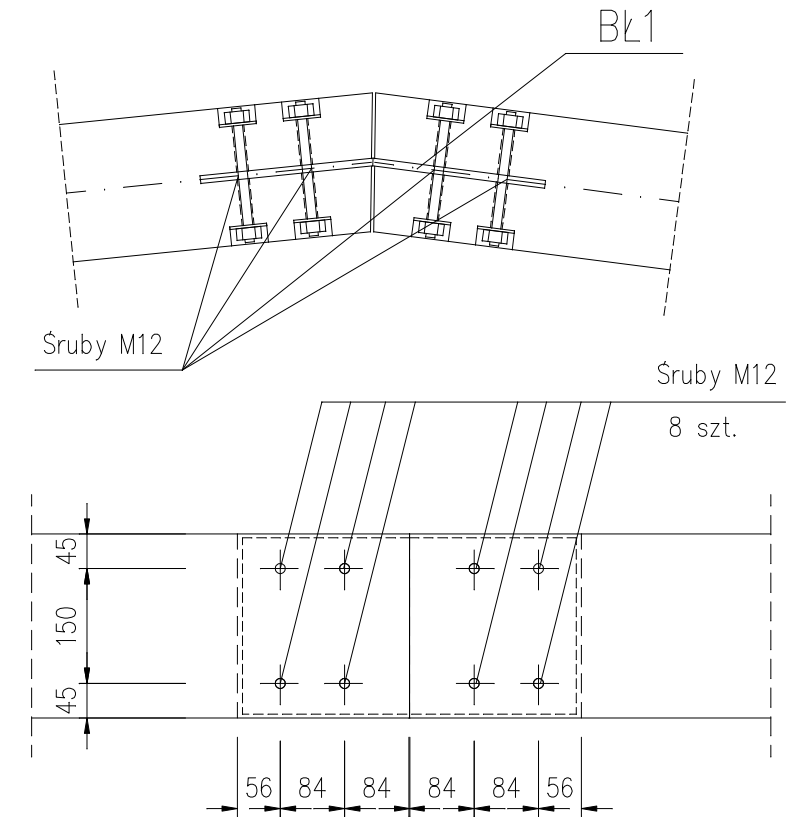
OPARCIE BELKI "R" NA SŁUPKU S2
/1:20/



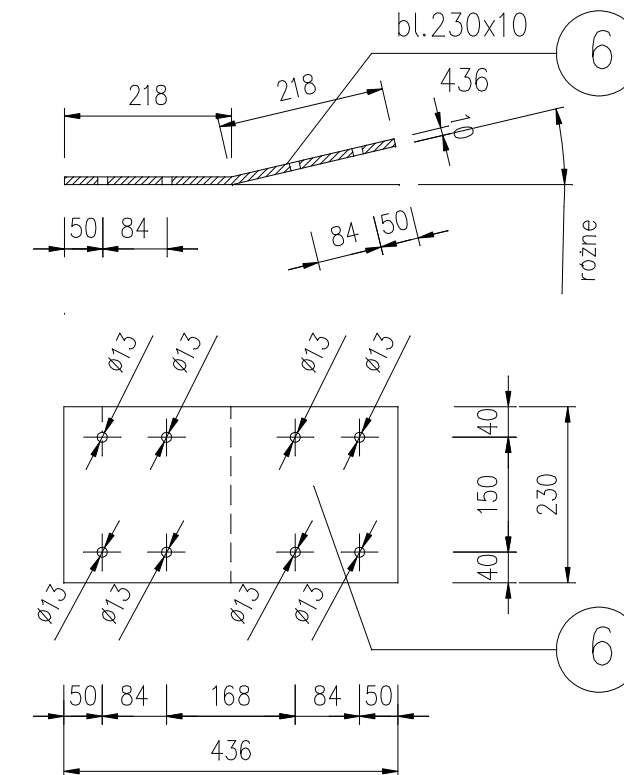
KOTEW K3 – 4 szt.
/1:10/



WĘZEL RYGLI R4-R7 /1:10/



BLACHA ŁĄCZNIKOWA – BŁ1



UWAGA:

NIE PODANO KĄTA ZAGIĘCIA BLACHY "6". KĄT ZAGIĘCIA OKREŚLIĆ PO OSADZENIU KOTEW MOCUJĄCYCH BELKI DO SŁUPÓW S2 I ŁUKÓW.

ZAMEK KSIĄŻĄT BRZESKICH – MUZEUM PIASTÓW ŚLĄSKICH
BRZEG UL. PLAC ZAMKOWY , DZ. NR 89, 90/1 , 85 AM4

PROJEKTANT	mgr inż. Barbara Wojciechowska	upr. nr 257/92/Op	Data	XI.2005
OPRACOWAŁ	mgr inż. Barbara Wojciechowska	upr. nr 257/92/Op	Skala	1:20 1:10

ELEMENTY KOTWIĄCE I ŁĄCZNIKI RYGLI
Nr rys. 5/K