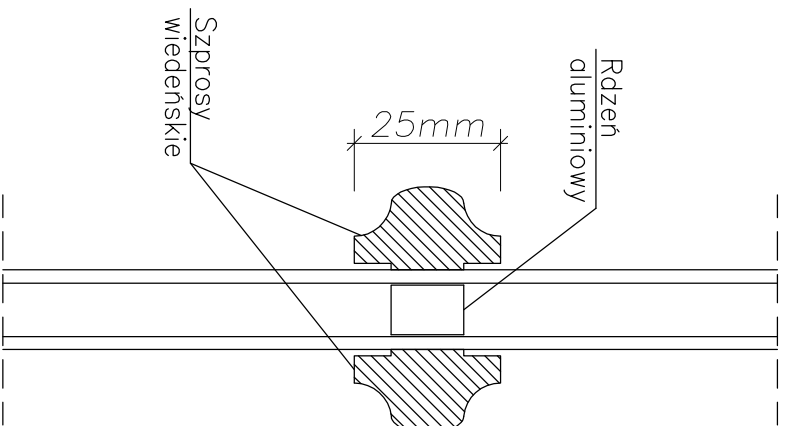
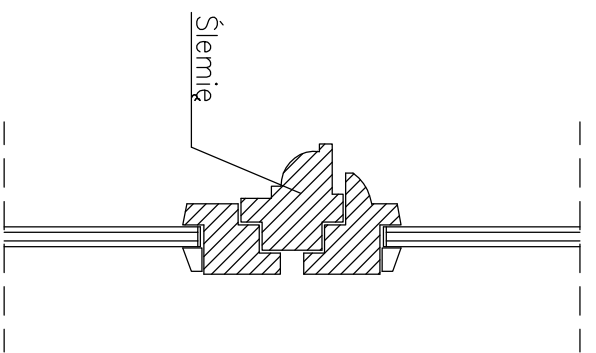
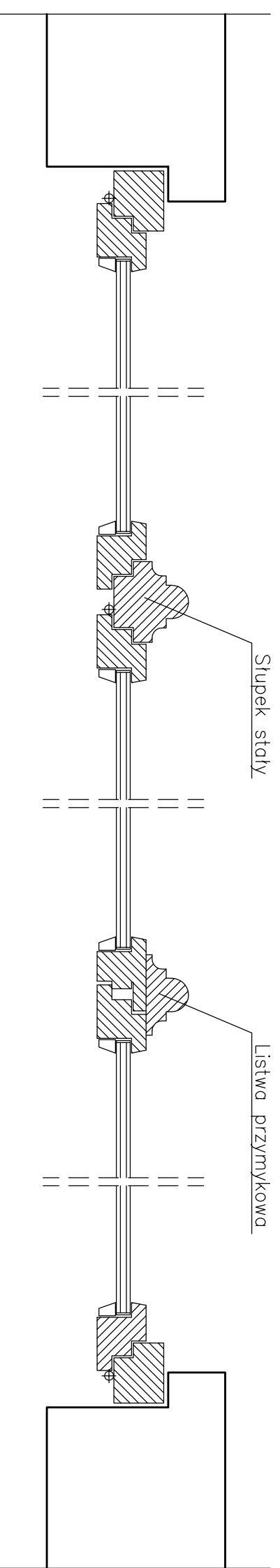


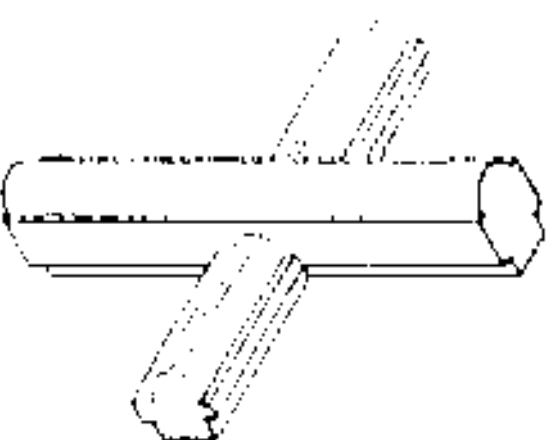
# Przekrój pionowy



# Przekrój poziomy



## Krzyż okienny właściwy



1) Przedstawione elementy pokazano w uproszczeniu bez skali.

### UWAGA:

Wykonawca:	Biurowo Projektowe "AKAPIT" ul. Pierwszej Brygady 40 49-300 BRZEG	Investor:	Gmina Miasto Brzeg ul. Robotnicza 12 49-300 BRZEG
Faza projektu:	PROJEKT BUDOWLANO-WYKONAWCZY		
Temat:	Wymiana stolarki okiennej oraz remont i wymiana stolarki drzwiowej zewnętrznej	Branża:	Architektoniczno-Budowlana
Lokalizacja:	Publiczne Przedszkole nr 1 49-300 Brzeg, ul. Jana Pawła II 7, dz. nr 541	Data:	Czerwiec 2006
Nazwa rysunku:	PRZEKRÓJ PRZEZ OKNO	Skala:	-
Projektował:	mgr inż. arch. Leszek Pastuszka	Nr uprawnień	183/94/Op
Opracował:	inż. Robert Łukiewicz	Podpis	Numer rysunku
			<b>7/B</b>