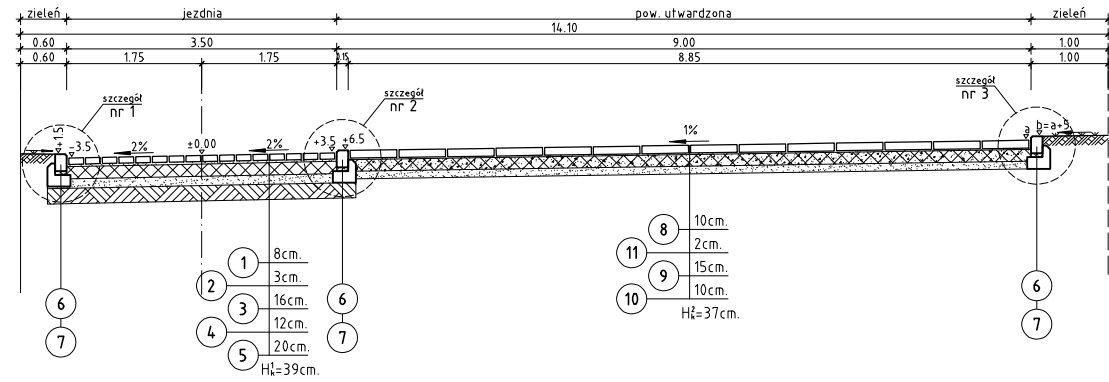
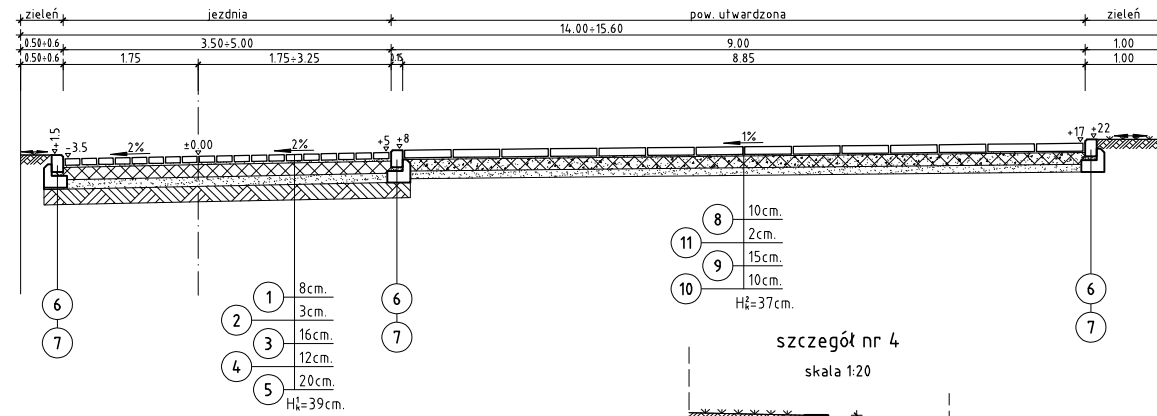


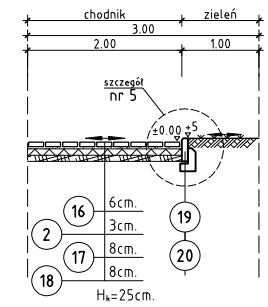
przekrój a - a



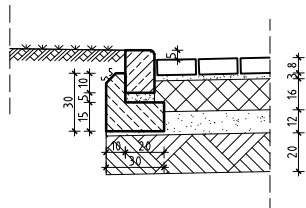
przekrój b - b



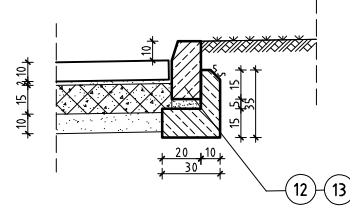
przekrój dla chodnika



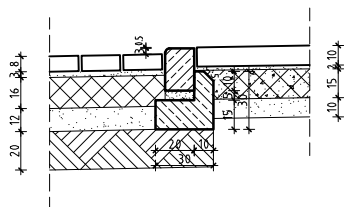
szczegół nr 1  
skala 1:20



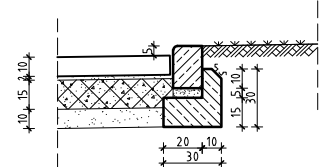
szczegół nr 3'  
wersja z krawężnikiem 30x15cm  
skala 1:20



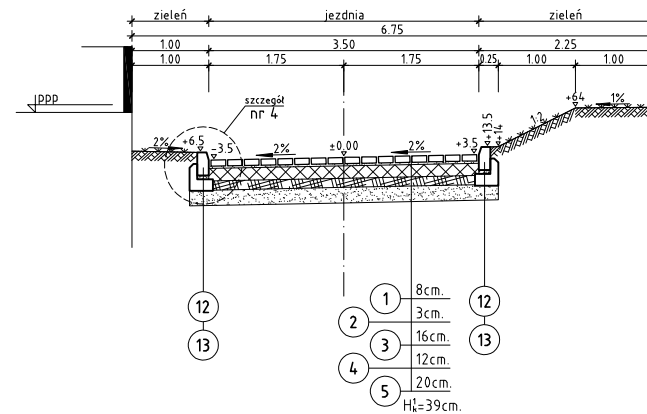
szczegół nr 2  
skala 1:20



szczegół nr 3  
skala 1:20



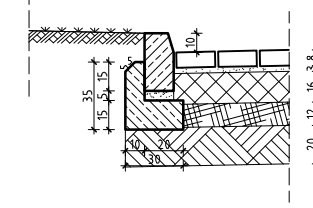
przekrój c - c



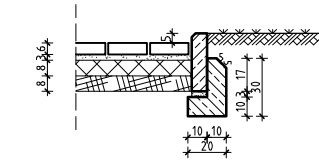
legenda:

- 1 Betonowa kostka brukowa typu prostokątnego kl. 50, gat. I, o wym. 20x10x8cm. (koloru szarego)
- 2 Podsyпка z piasku wg PN-B-11113:1996 o grub. 3 cm.
- 3 Podbudowa z kruszywa łamanego 0/315 wg PN-B/11112, stabilizowanego mechanicznie wg PN-S-06102:1997 do Wnoś=80% o grub. 16 cm.
- 4 Warstwa wyrównawcza z piasku wg PN-B-11113:1996, zagęszczona do Is=100 o grub. 12 cm.
- 5 Stabilizacja mechaniczna istniejącego podłoża gruntowego do Is=100 na głębokości 20 cm.
- 6 Betonowy krawężnik przejazdowy o wym. 100x22x15 cm, wg BN-80/6775-03/04.
- 7 Ława z oporem o  $F=0.059m^2$  z betonu kl. B-10
- 8 Betonowa płyta ażurowa o wym. 60x40x10cm.
- 9 Podbudowa z pospółki - kr. naturalne wg PN-B/11111:1996 o grub. 15 cm.
- 10 Warstwa wyrównawcza z piasku wg PN-B-11113:1996, zagęszczona do Is=100 o grub. 10 cm.
- 11 Podsyпка z piasku wg PN-B-11113:1996 o grub. 2 cm.
- 12 Betonowy krawężnik uliczny o wym. 100x30x15 cm, wg BN-80/6775-03/04.
- 13 Ława z oporem o  $F=0.064m^2$  z betonu kl. B-10

szczegół nr 4  
skala 1:20



szczegół nr 5  
skala 1:20



- 16 Betonowa kostka brukowa typu uniwersalnego o wym. 20x10x6cm. (koloru szarego)
- 17 Podbudowa z kruszywa łamanego 0/315 wg PN-B/11112, stabilizowanego mechanicznie wg PN-S-06102:1997 do Is=0.98 o grub. 8 cm.
- 18 Warstwa wyrównawcza z piasku wg PN-B-11113:1996, zagęszczona do Is=0.98 o grub. 8 cm.
- 19 Betonowe obrzeże chodnikowe o wym. 100x30x8 cm, wg BN-80/6775-03/04.
- 20 Ława z oporem o  $F=0.039m^2$  z betonu kl. B-10

Pracownia Projektowa "DROGMAD" 45-889 Opole, ul. Konstytucyjna 1, tel. 45-12-452			
Projekt zagospodarowania terenu			
Tytuł: PROJEKT BUDOWLANO-WYKONAWCZY			
Miejsce: Utwardzenie powierzchni terenu działek nr: 819/6, 818/4, 818/5 i 818/6 k.m.10 obręb II Centrum			
Adres: Brzeg, ul. Armii Krajowej			
Miejscowość: Gmina Miasto Brzeg			
Adres: 49-300 Brzeg, ul. Robotnicza 12			
Miejscowość: skala 1:50			
Przebieg konstrukcyjny			
Projektant: inż. A. Kulejewski			
Sprawdził: inż. P. Kopyła			
Data: N - 11/2006			
Data: 05.2006			
Miejscowość: ZD. 3			