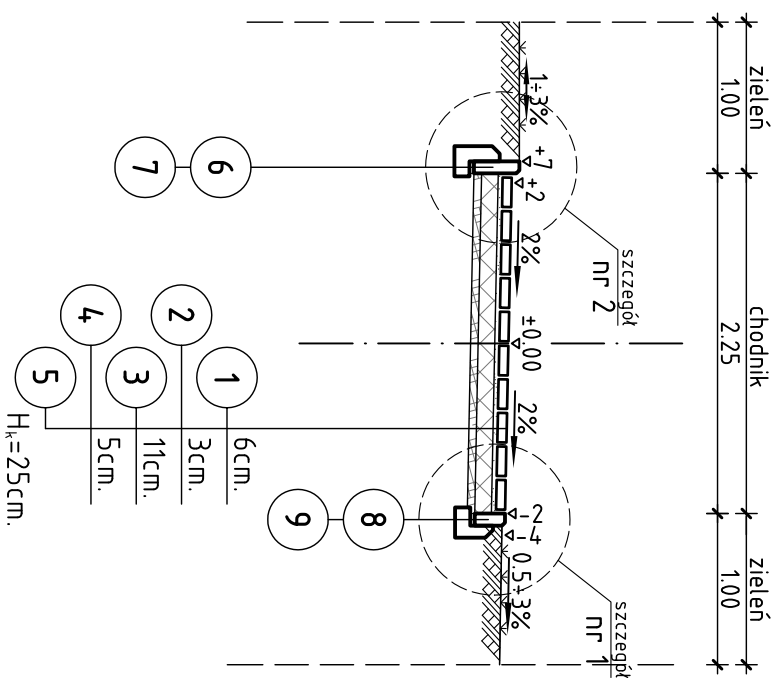
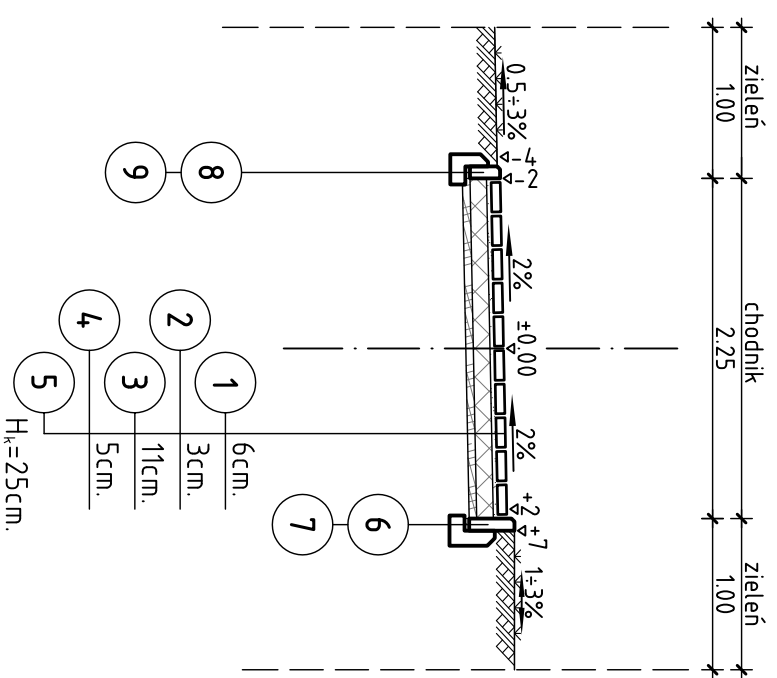


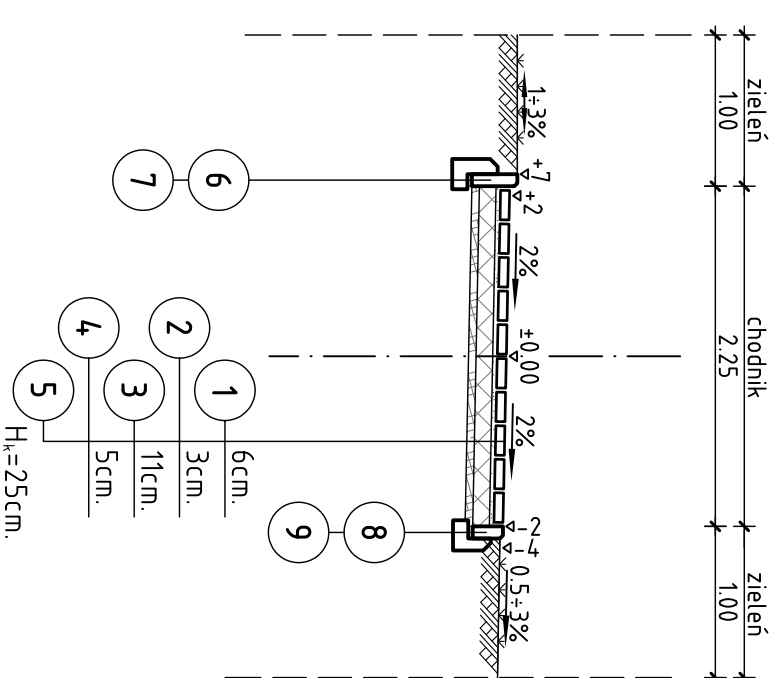
## przekrój a - a



## przekrój b - b

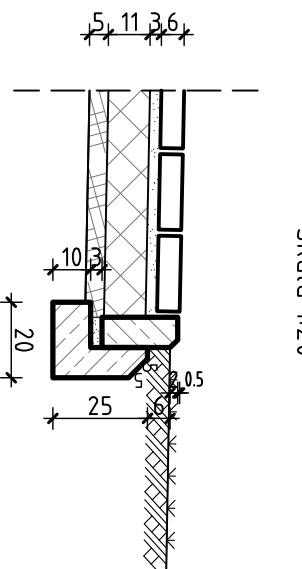


## przekrój c - c



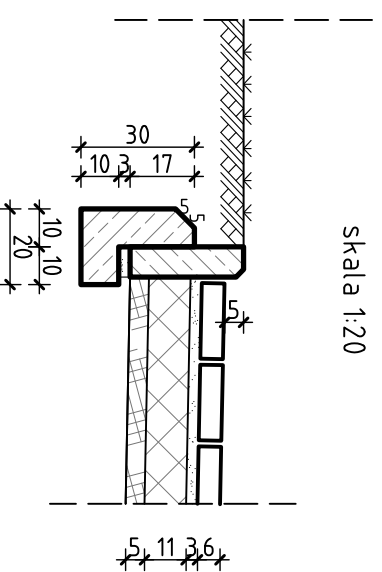
### szczegół nr 1

skala 1:20



### szczegół nr 2

skala 1:20



### legenda:

- 1 Betonowa kostka brukowa prodtokątna kl. 50 o wym. 20x10x6 cm. - koloru szarego.
- 2 Podsyпка z piasku wg PN-B-11113:1996 lub kruszywny kamiennej wg PN-S-06102:1997 o grub. 3 cm.
- 3 Podbudowa z kruszywa łamanego 0/31.5 wg PN-B/11112, stabilizowanego mechanicznie wg PN-S-06102:1997 do  $I_s=1.00$  o grub. 11 cm.
- 4 Warstwa wyrównawcza z piasku wg PN-B-11113:1996, zagęszczona do  $I_s=1.00$  o grub. 5 cm.
- 5 Wyrównane i dogęszone podłoże gruntowe.
- 6 Betonowe obrzeże chodnikowe o wym. 100x30x8 cm, wg BN-80/6775-03/04.
- 7 Ława z oporem o  $F=0.039\text{m}^2$  z betonu kl. B-10
- 8 Betonowe obrzeże chodnikowe o wym. 100x20x8 cm, wg BN-80/6775-03/04.
- 9 Ława z oporem o  $F=0.031\text{m}^2$  z betonu kl. B-10

Pracownia Projektowa "DROGMAD"			
45-089 Opole, ul. Konsulama 1, tel. 45-12-652			
<b>Projekt zagospodarowania terenu</b>			
<b>PROJEKT WYKONAWCZY CHODNIKA</b>			
OBJEKT: <b>Utwardzenie powierzchni terenu działek nr : 554/1, 609 k.m.14 obręb nr 1103 Południe</b>			
ADRES: <b>Brzeg, ul. Ks. Makarskiego</b>			
INWESTOR: <b>Gmina Miasto Brzeg 49-300 Brzeg, ul. Robotnicza 12</b>			
Tytuł rysunku: <b>Przekrój konstrukcyjny</b>			
skala 1 : 50			
PROJEKTANT: <b>inż. A. Kulejewski</b>			
SPRACOWUJĄCY: <b>inż. P. Kopka</b>			
upr. Nr ewid. 34/7710p			
upr. Nr. WZDP 10/14/IV/66			
BRANŻA:	NR DOKUM.:	DATA:	NR RYS.:
drogi	N - 24/2006	12.2006	<b>ZD_31</b>