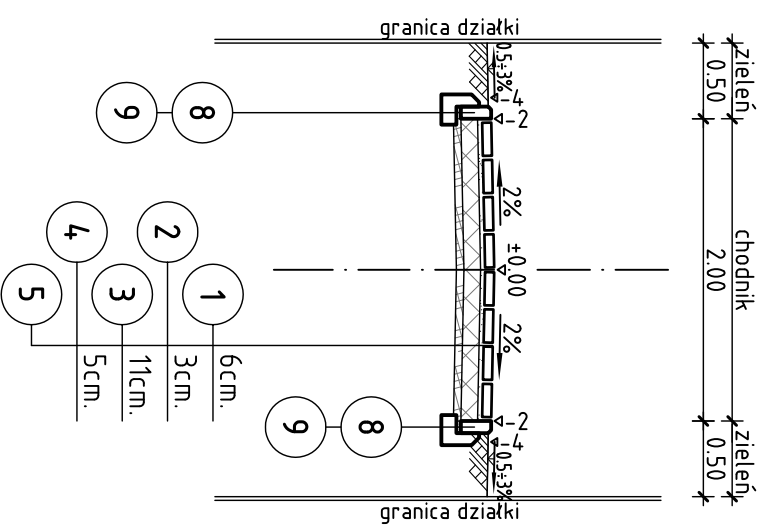
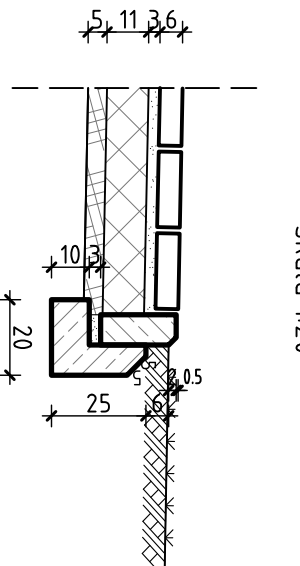


przekrój d - d

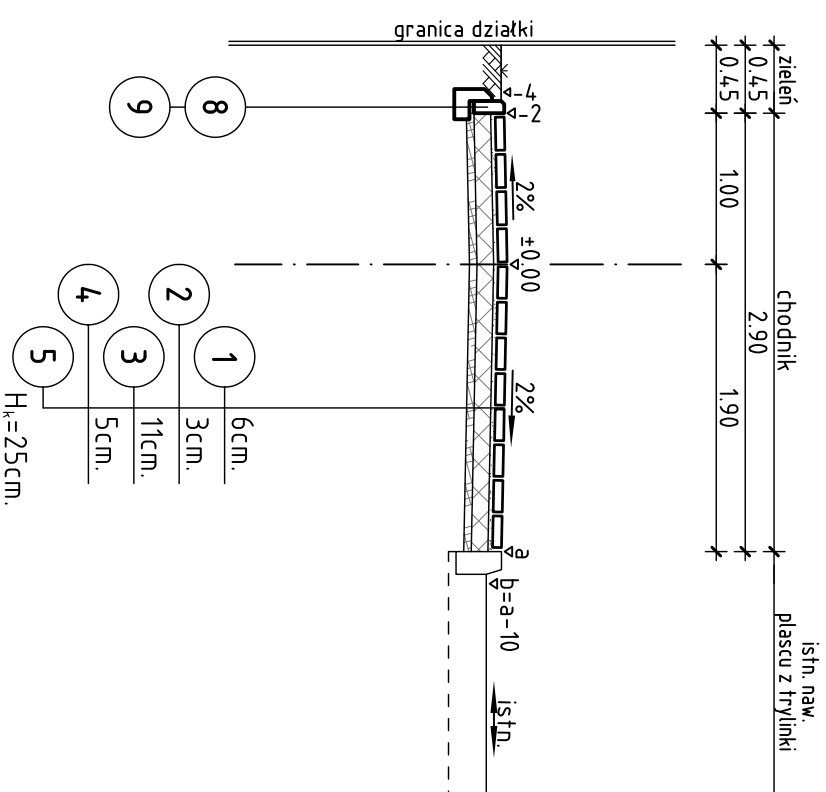


szczegół nr 1

skala 1:20

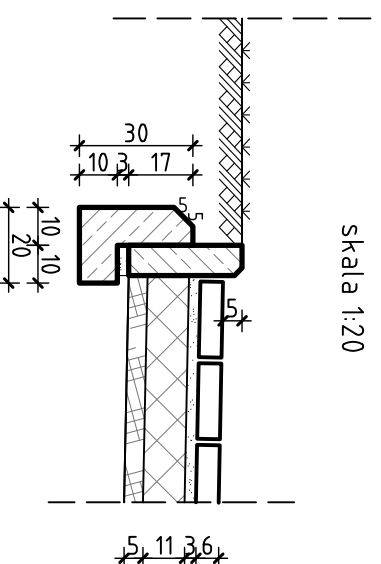


przekrój e - e



szczegół nr 2

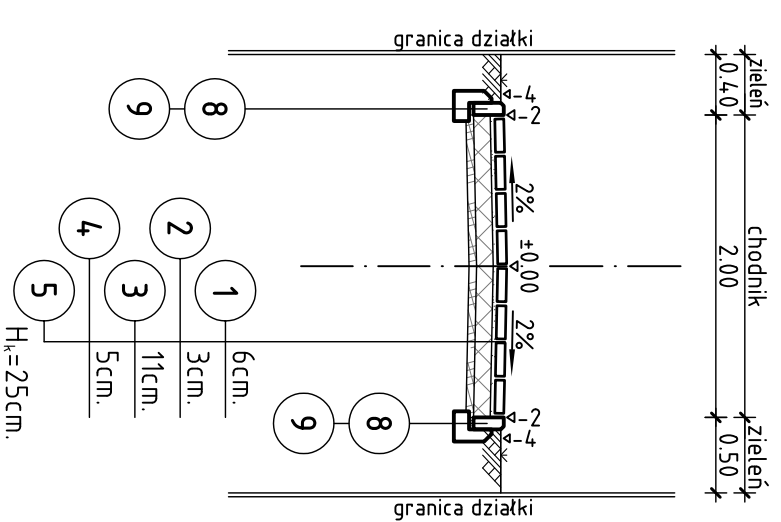
skala 1:20



legenda:

- 1 Betonowa kostka brukowa prostopiętowa kl. 50 o wym. 20x10x6 cm. – koloru szarego.
- 2 Podsypka z piasku wg PN-B-11113:1996 lub kruszywny kamiennej wg PN-S-06102:1997 o grub. 3 cm.
- 3 Podbudowa z kruszywa łamanego 0/31,5 wg PN-B/11112, stabilizowanego mechanicznie wg PN-S-06102:1997 do $I_s=1,00$ o grub. 11 cm.
- 4 Warstwa wyrównawcza z piasku wg PN-B-11113:1996, zagęszczona do $I_s=1,00$ o grub. 5 cm.
- 5 Wyrównane i dogęszczone podłoże gruntowe.
- 6 Betonowe obrzeże chodnikowe o wym. 100x30x8 cm, wg BN-80/6775-03/04.
- 7 Ława z oporem o $F=0,039m^2$ z betonu kl. B-10
- 8 Betonowe obrzeże chodnikowe o wym. 100x20x8 cm, wg BN-80/6775-03/04.
- 9 Ława z oporem o $F=0,031m^2$ z betonu kl. B-10

przekrój f - f



Pracownia Projektowa "DROGMAD"	
45-089 Opole, ul. Konsulana 1, tel. 45-12-652	
Projekt zagospodarowania terenu	
PROJEKT WYKONAWCZY CHODNIKA	
OBJEKT: Utwardzenie powierzchni terenu działek nr : 554/1, 609 k.m.14, obręb nr 1103 Południe	
ADRES:	Brzeg, ul. Ks. Makarskiego
INWESTOR:	Gmina Miasto Brzeg
49-300 Brzeg, ul. Robotnicza 12	
TRZEŚĆ PRSNIKU:	skala 1 : 50
Przekrój konstrukcyjny	
PROJEKTANT:	inż. A. Kulejewski
SPRACOWUJĄCY:	inż. P. Kopka
uprzw. Nr ewid. 34/7710p	
BRANŻA:	NR DOKUM.:
drogi	N - 24/2006
DATA:	12.2006
NR RYS.:	ZD.3.2