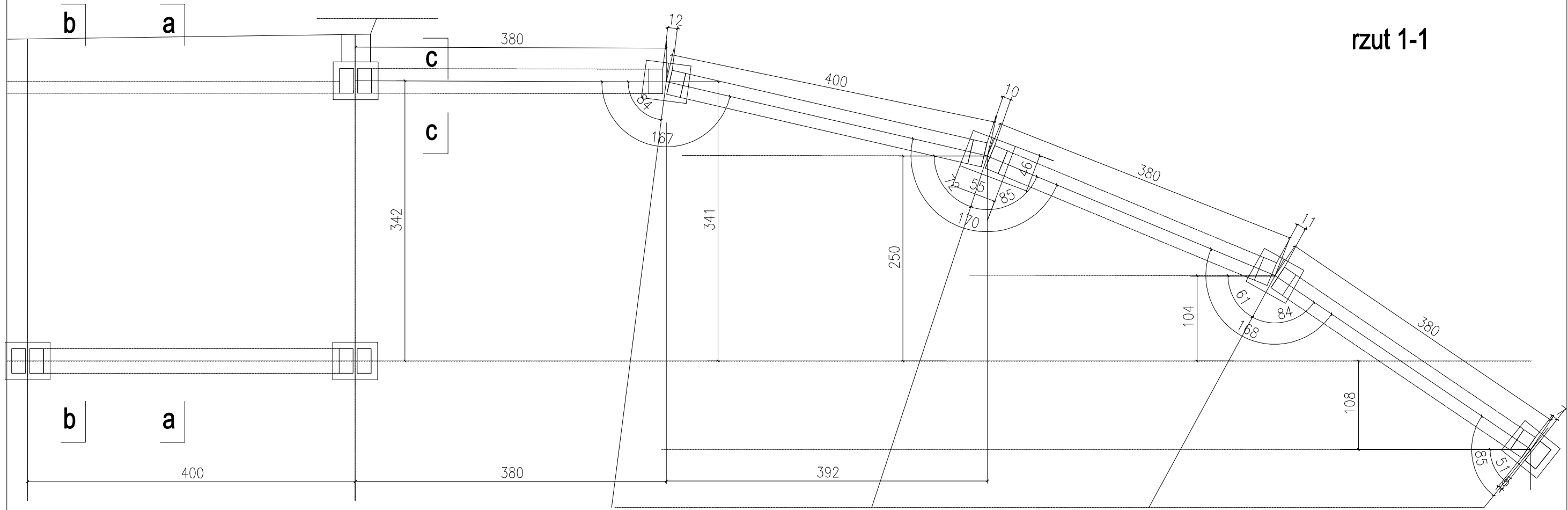


rzut 1-1



rzut 2-2

ZAMEK KSIĄŻĄT BRZESKICH - MUZEUM PIASTÓW ŚLĄSKICH			
BRZEG UL. PLAC ZAMKOWY, DZ. NR 89, 90/1, 85 AM4			
PROJEKTANT	mgr inż. arch. Michał Wyczalkowski	upr. nr 73/93/UW	Data 11.2005
SPRAWDZIŁ	mgr inż. arch. Marek Szurlej	upr. nr 299/94/UW	Skala 1:50
RZUTY 1-1, 2-2 PERGOLI			5