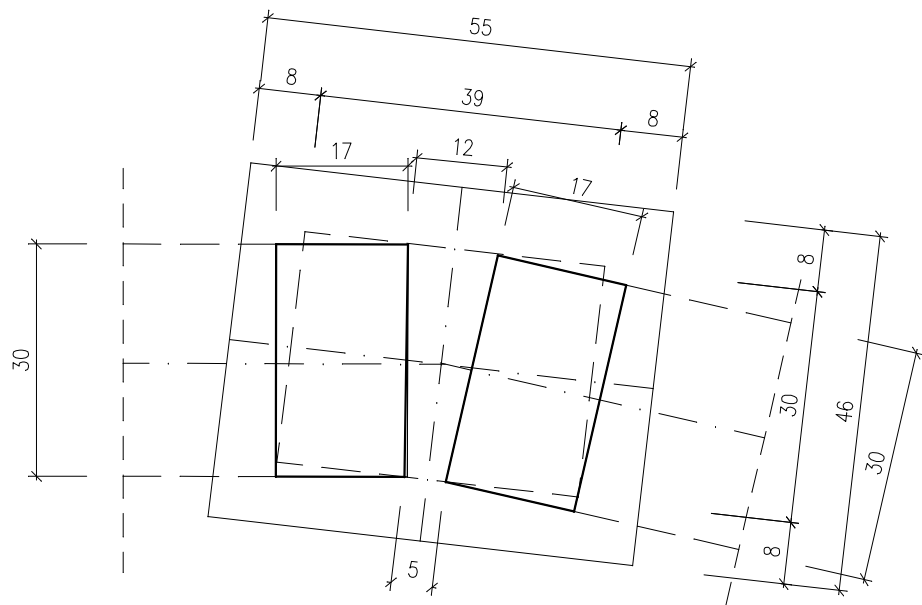


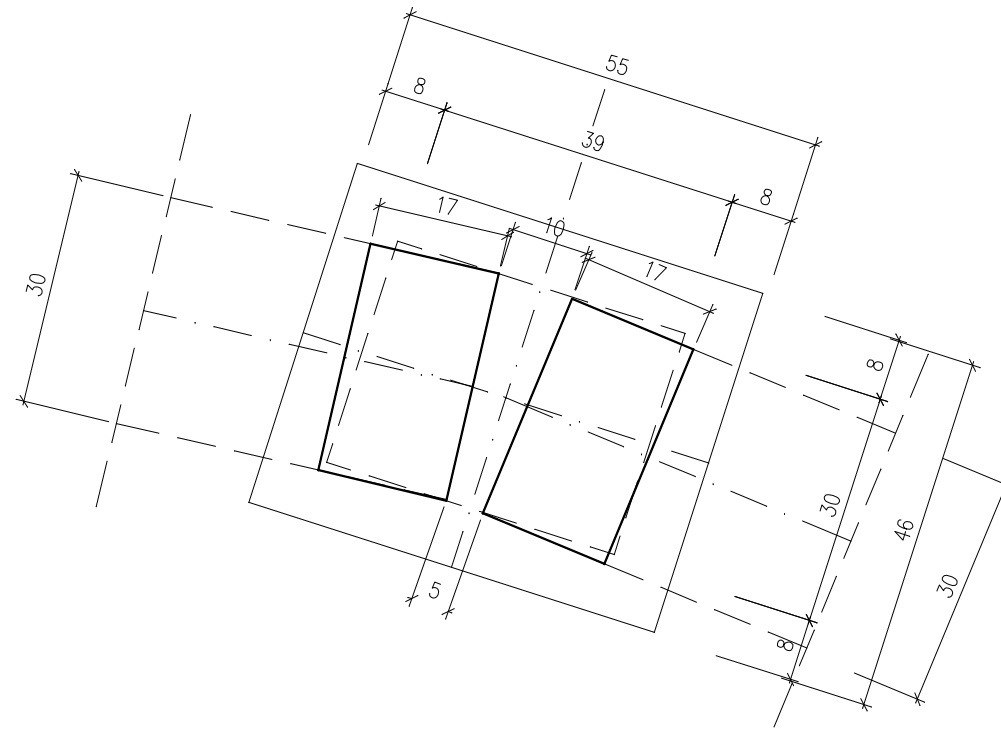
OPARCIE ŁUKÓW W GŁOWICACH SŁUPÓW S.1.1, S1.2 , S1.3, S3\* ZBROJENIE GŁOWICY SŁUPÓW /1:10/

GŁOWICA SŁUPA S1.1

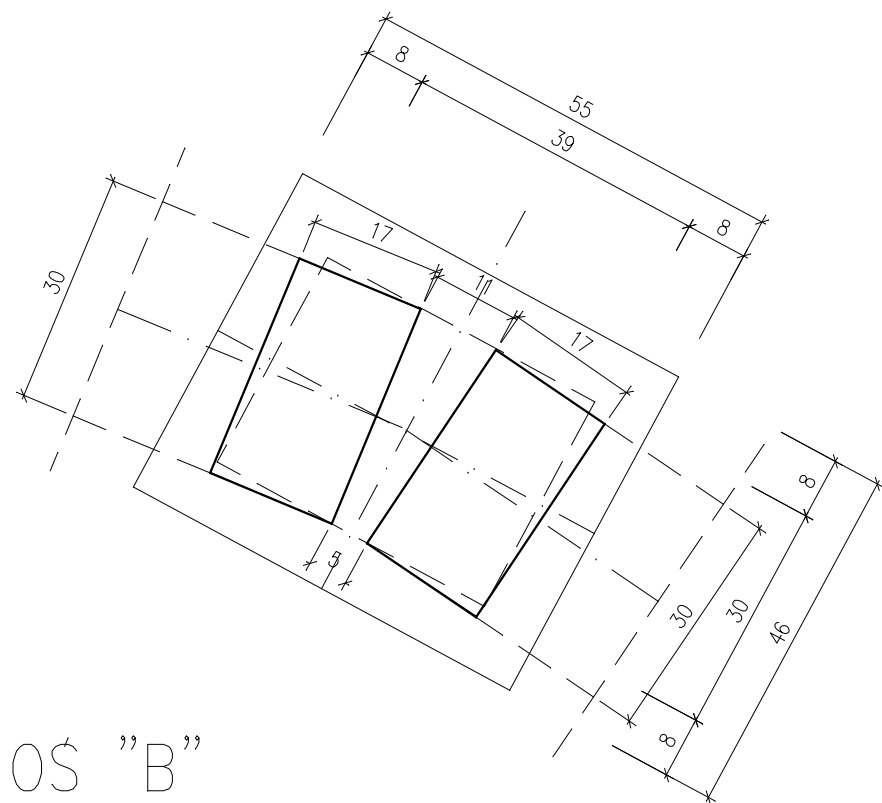


OS "B"

GŁOWICA SŁUPA S1.2

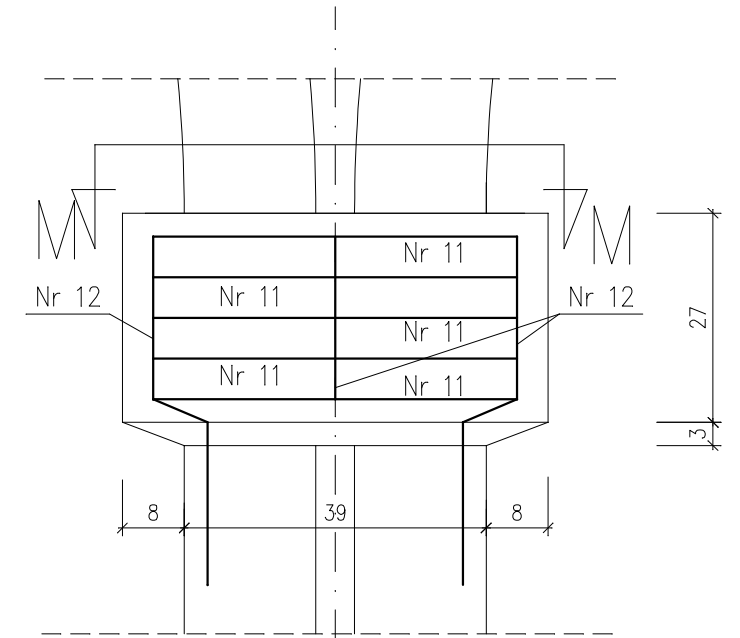
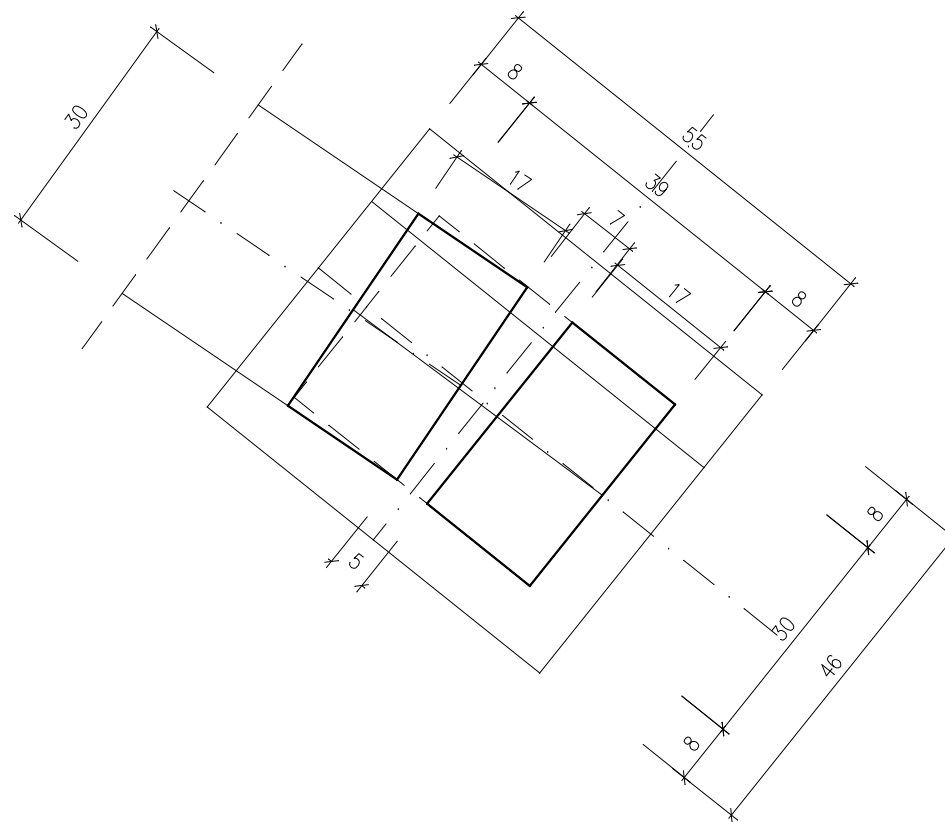


GŁOWICA SŁUPA S1.3

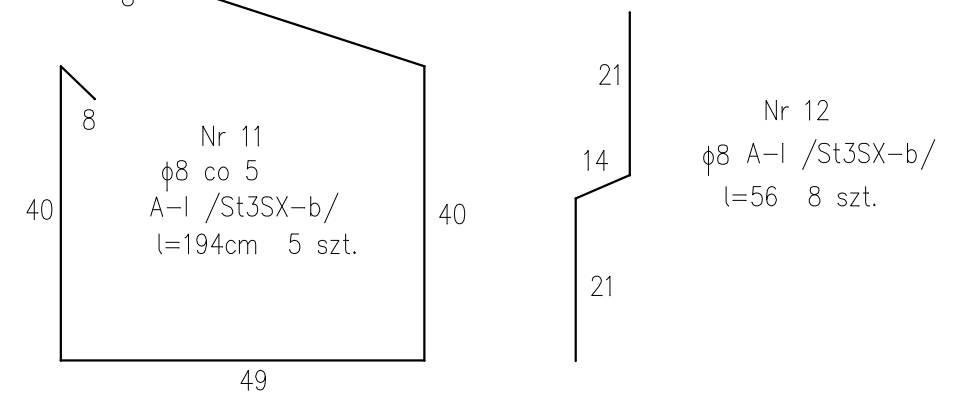
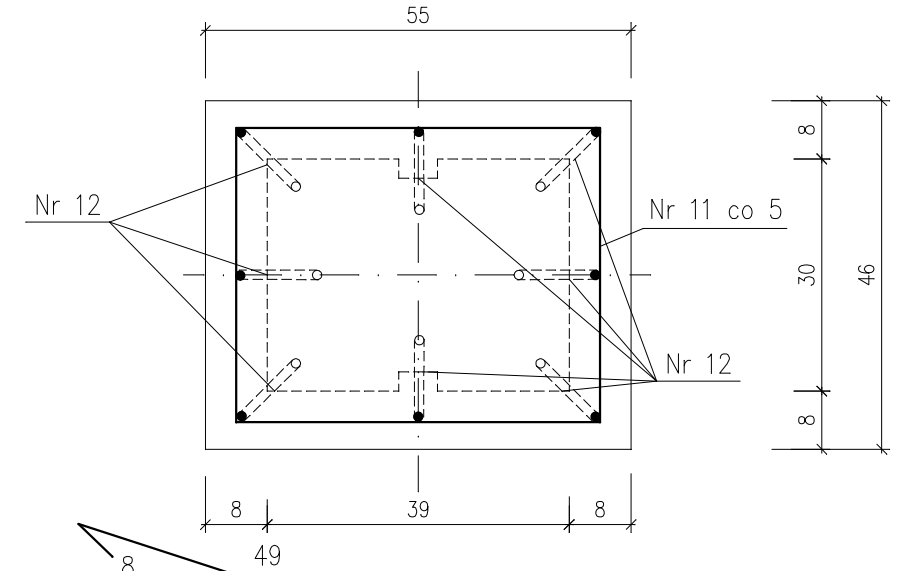


OS "B"

GŁOWICA SŁUPA S3\*



M-M



ZAMEK KSIĄŻĄT BRZESKICH – MUZEUM PIASTÓW ŚLĄSKICH  
BRZEG UL. PLAC ZAMKOWY , DZ. NR 89, 90/1 , 85 AM4

PROJEKTANT	mgr inż. Barbara Wojciechowska	upr. nr 257/92/Op	Data	XI.2005
OPRACOWAŁ	mgr inż. Barbara Wojciechowska	upr. nr 257/92/Op	Skala	1:20

ZBROJENIE GŁOWICY SŁUPÓW. OPARCIE ŁUKÓW  
NA GŁOWICACH SŁUPÓW S1.1, S1.2 , S1.3 , S3\*  
Nr rys. 4/K