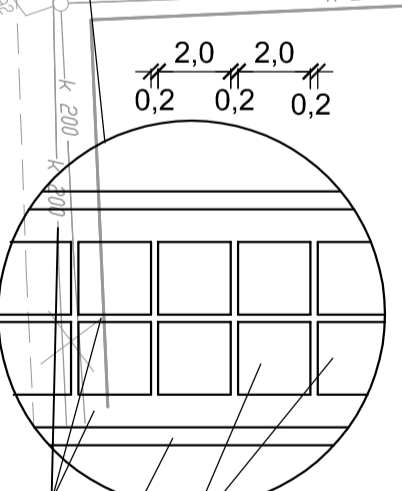


WSPÓLRZĘDNE OSI		
	X	Y
A	5537147,7552	3759295,0752
W-1	5537159,5213	3759303,9939
B	5537161,7283	3759304,5127
Z-1	5537187,7434	3759314,7707
C	5537204,6099	3759333,9707
C'	5537204,3458	3759334,3977
H	5537182,6688	3759374,5387
K	5537174,0385	3759390,5201
P	5537120,1757	3759360,4450
R	5537121,6865	3759329,8586
S	5537153,5885	3759337,3725
S'	5537169,3601	3759341,0882
T	5537184,2450	3759344,9950
W	5537174,7100	3759318,8750
Z	5537158,5549	3759385,9521

Uwaga 1  
Wysokości krawężników podano na planszy wysokościowej - rys. nr 4  
LEGENDA

	kostka granitowa 16 x 22-24 cm
	płyty granitowe 125x80x7 cm
	płyty granitowe 60x40x5 cm
	płyty granitowe 40x40x5 cm
	bloki bazaltowe 100x50x10 cm
	kostka bazaltowa 4-6 cm
	kostka sieniowa 4-6 cm
	kamień polny
	ściek kamienny zabłytkowy
	wpusty deszczowe

W-1	a = 17,5276 g
	R = 50,00 m
	T = 6,93 m
	Ł = 13,77 m
	WS = 0,48 m



płyty granitowe 40x40x5 cm  
bloki bazaltowe 50x10 cm  
kostka bazaltowa 4-6 cm

P.P.U. "PROTOR"			
Objekt	Przebudowa nawierzchni Placu Niepodległości i Placu Kościelnego w Brzegu - etap 1		
Adres			
<b>PROJEKT ZAGOSPODAROWANIA TERENU - etap 1</b>			
Projektował	mgr inż. Antoni Panlitzer	nr upraw. bud.	poświadc.
Sprawił	mgr inż. Kazimierz Kurowski	drogi	229/94/Op.
um. Nr. OR./M/342-32/2006	skala 1:250	data 08.2006 r.	rys. nr 1

