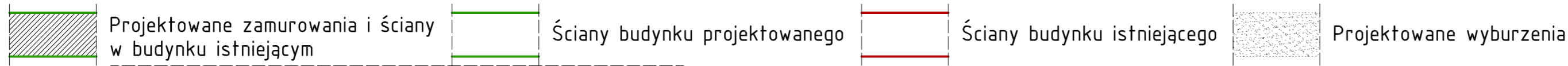
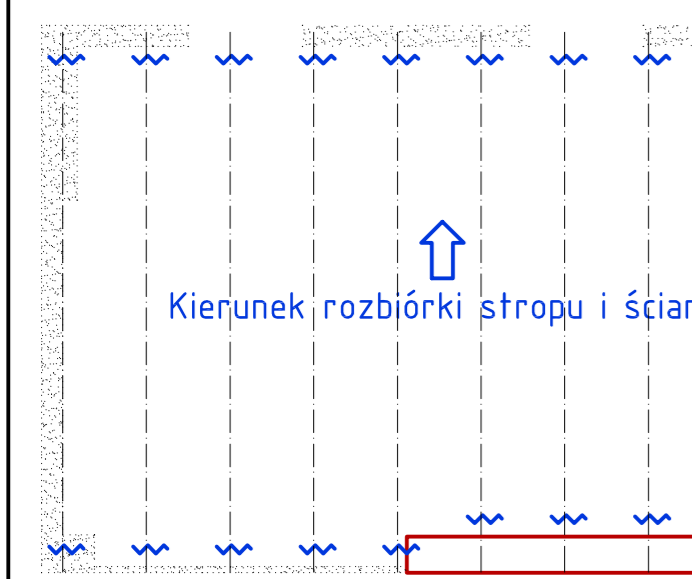
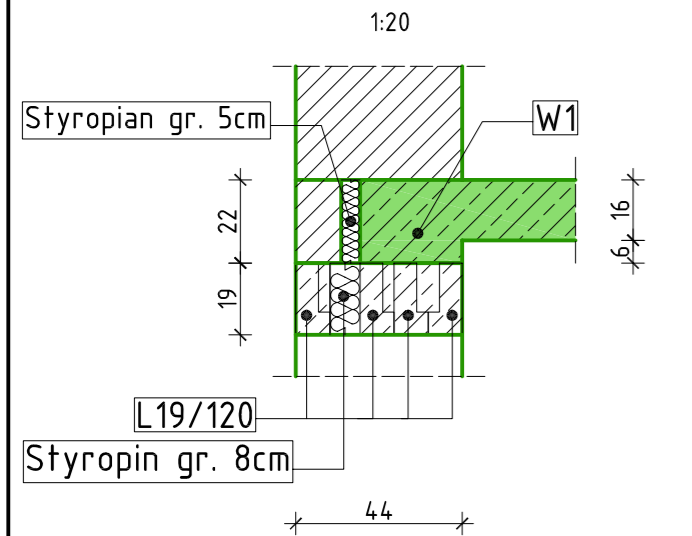


LEGENDA:

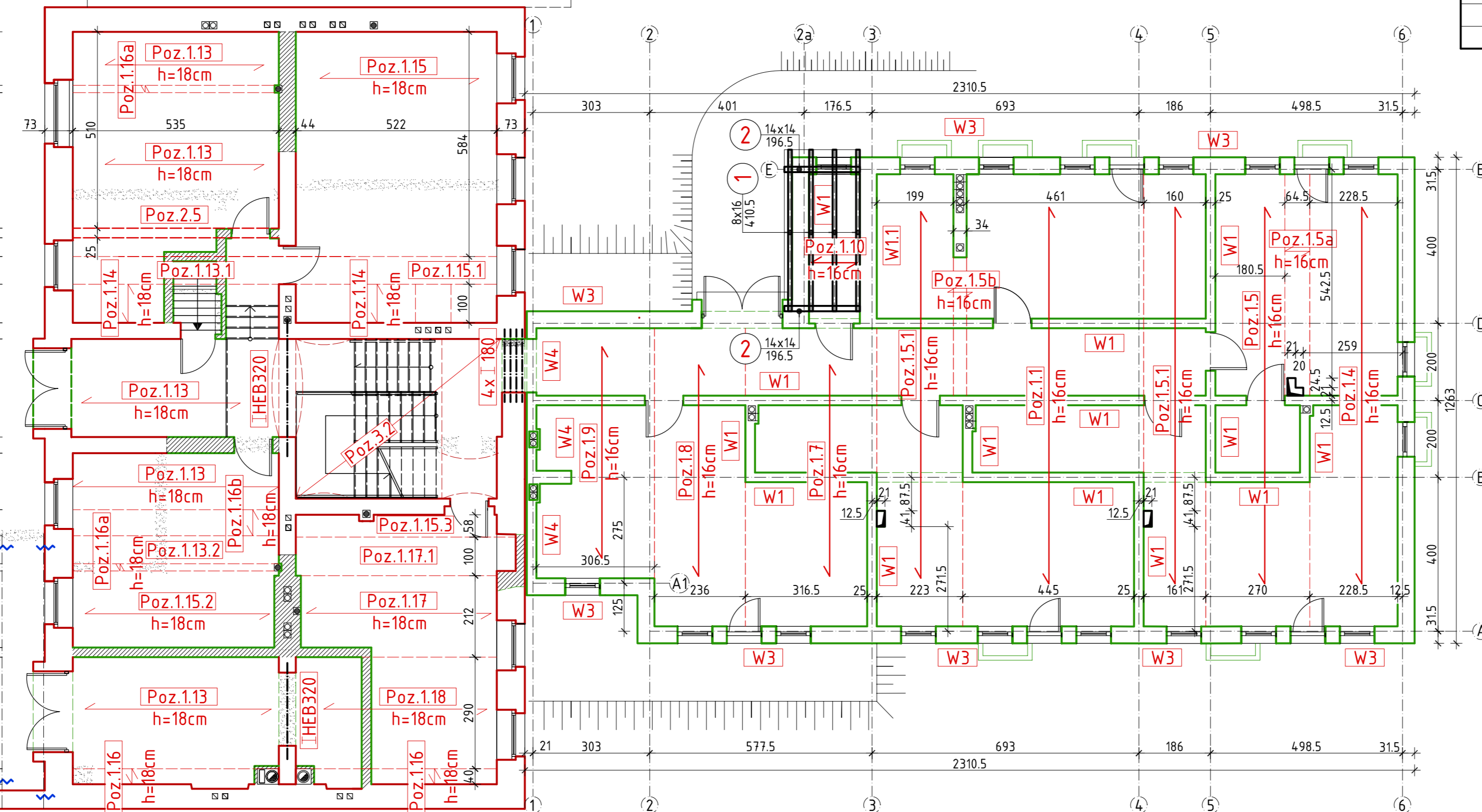


Szczegół nadproża w ścianie zewnętrznej bud. nowego



Ściany w granicy działki rozbierać ręcznie, warstwami

~~~~~ Miejsce cięcia belki



Zestawienie prefabrykowanych belek nadprożowych

| Rodzaj belki prefabrykowanej | Liczba [szt.] |
|------------------------------|---------------|
| L19/120                      | 136           |
| L19/180                      | 2             |
| L19/240                      | 4             |

WYKAZ MATERIAŁÓW

| Nr poz.                     | Liczba [szt.] | Przedmiot | Długość [mm] | Masa [kg] 1 szt. | Gatunek Materiału | Uwagi     |
|-----------------------------|---------------|-----------|--------------|------------------|-------------------|-----------|
| Element: EKP                |               |           |              |                  |                   |           |
| 4                           |               | I180      | 2 050        | 44,90            | Sł3SX             |           |
| 1                           |               | IHEB320   | 3 000        | 381,00           | Sł3SX             |           |
| 1                           |               | IHEB320   | 3 550        | 450,85           |                   |           |
| Suma dla Wykonać            |               |           |              | 1                | 1 011,43          |           |
| Masa Sumaryczna dla Rysunku |               |           |              |                  | [kg]              | 1 011,43  |
| Dodatek do Masy Sumarycznej |               |           |              |                  | 0,00%             | [kg] 0,00 |
| Masa Całkowita dla Rysunku  |               |           |              |                  | [kg]              | 1 011,43  |

**UWAGA:**  
Stopki belek stalowych nadprożowych owinać siatką Rabitza

**UWAGA:**  
Belki stalowe opierać na murze za pośrednictwem poduszek z betonu drobnoziarnistego klasy B25 o wymiarach 25x25x25cm

**UWAGA:**  
Sprawdzić wymiary na budowie

Wszystkie prawa zastrzeżone. Ten rysunek objęty jest prawem autorskim. Nie wolno kopiować bez zgody autorów. Nie skalować wymiarów z rysunku. Rozpatrywać łącznie z opisem oraz projektami branżowymi

| L.P.                           | Nazwa elementów | Rodzaj materiału asortyment i klasa materiału | Przekrój [mmxmm] | Długość [mm] | Liczba [szt.] | Objętość [m <sup>3</sup> ] |
|--------------------------------|-----------------|-----------------------------------------------|------------------|--------------|---------------|----------------------------|
| 1                              | Krokiew         | Drewno sosnowe, klasa C24                     | 80x160           | 4 505        | 4             | 0,2307                     |
| 2                              | Murłata         | Drewno sosnowe, klasa C24                     | 140x140          | 2 365        | 2             | 0,0927                     |
| Razem drewna [m <sup>3</sup> ] |                 |                                               |                  |              |               | 0,3234                     |

Autorska Pracownia Projektowa  
**Arch-Studio**  
Projekt wykonawczy

Elementy konstrukcyjne parteru

Objekt: Budynek mieszkalny wielorodzinny  
Adres: Brzeg, ul. 6-go lutego  
Inwestor: ZBM w Brzegu, ul.Ks.Jerzego Popiełuszki 7, 49-300 Brzeg  
Projektował: inż. Michał Palusiński 244/87/Op  
Sprawdził: inż. Władysław Bagiński 206/86/Op  
Opracował: inż. Paweł Garbowski

Konstrukcja  
Rys. k05  
Skala: 1:100