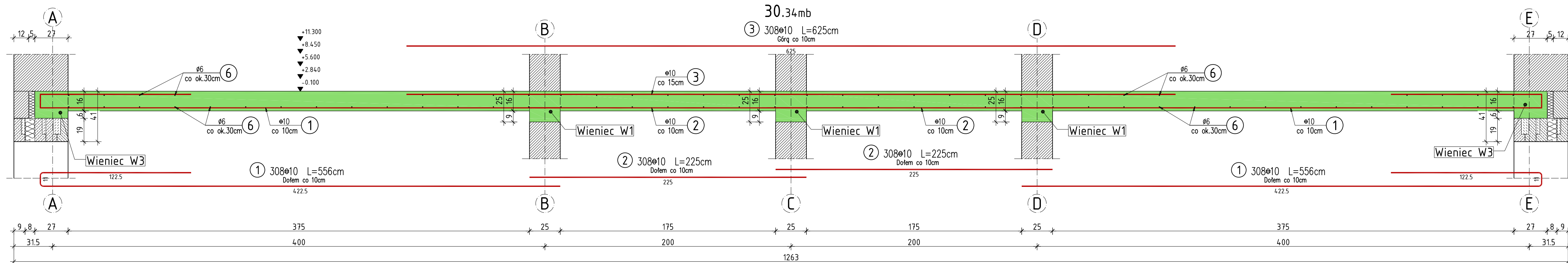
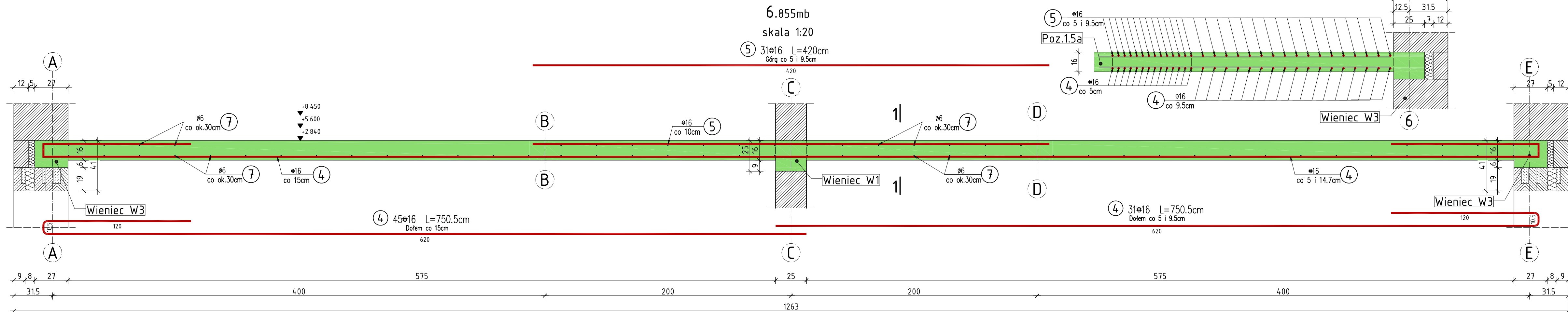


Pozycja 1.1



Pozycja 1.4



WYKAZ ZBROJENIA

Nr pręta	Średnica [mm]	Liczba [szt]	Długość [cm]	Długość ogólna			Uwagi
				St0S	34GS	34GS	
Element:				Pozycja 1.1 i 1.4			
1	10	616	556,0		3425,0		
2	10	616	225,0		1386,0		
3	10	308	625,0		1925,0		
4	16	93	750,5			698,0	
5	16	93	420,0			390,6	
6	6	Rozdzielcze	84 441,6	844,4			
7	6	Rozdzielcze	438 720,0	4387,2			
Długość razem			[m]	5231,6	6736,0	1088,6	
Masa jednostkowa			[kg/m]	0,222	0,617	1,578	
Masa razem			[kg]	1 161,4	4 156,1	1 717,8	
Masa według stali			[kg]	1 161,4	4 156,1	1 717,8	
Masa ogólna			[kg]		7 035,3		
Wykonać sztuk:				1	7 035,3		

UWAGA:

Beton konstrukcyjny klasy B25
Stal zbrojeniowa klasy A-III, gat. 34GS i A-0, gat. St0S

Rysunek rozpatrywać łącznie z rysunkami elementów konstrukcyjnych

Wszystkie prawa zastrzeżone. Ten rysunek objęty jest prawem autorskim.
Nie wolno kopiować bez zgody autorów. Nie skalować wymiarów z rysunku.
Rozpatrywać łącznie z opisem oraz projektami branżowymi

	Autorska Pracownia Projektowa Arch-Studio		Konstrukcja
	Projekt wykonawczy		Rys.
Pozycja 1.1 i 1.4			k10
Obiekt: Budynek mieszkalny wielorodzinny Adres: Brzeg, ul. 6-go lutego Inwestor: ZBM w Brzegu, ul.Ks.Jerzego Popiełuszki 7, 49-300 Brzeg Projektował: inż. Michał Palusiński 244/87/0p Sprawdził: inż. Władysław Bagiński 206/86/0p Opracował: inż. Paweł Garbowski			Skala: 1:20