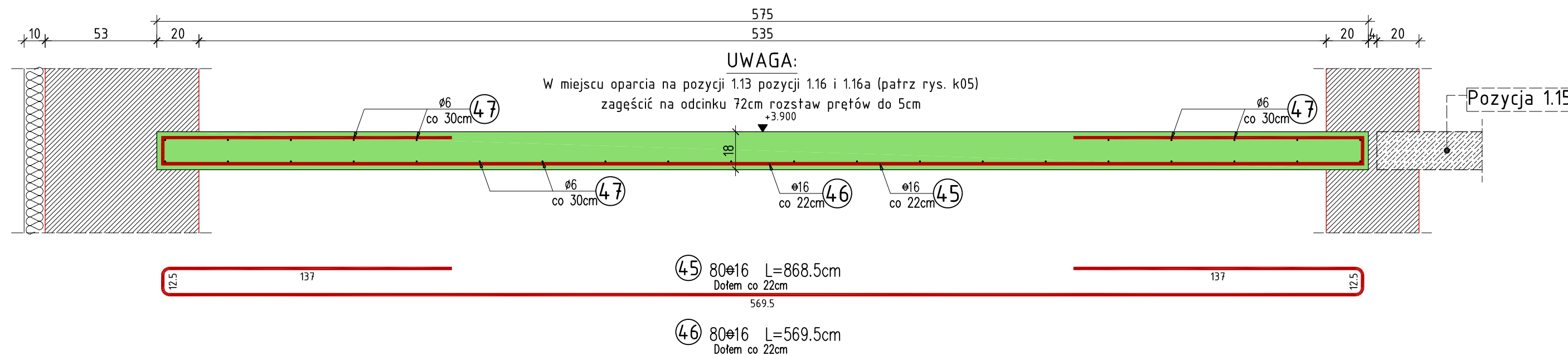


Pozycja 1.13

11.29mb

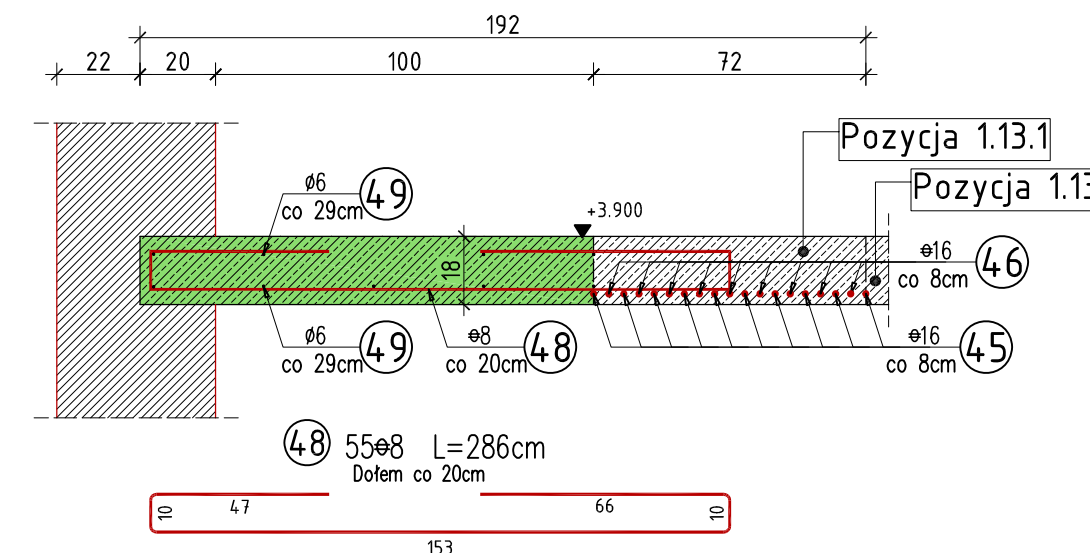
skala 1:20



Pozycja 1.14

11.01mb

skala 1:20



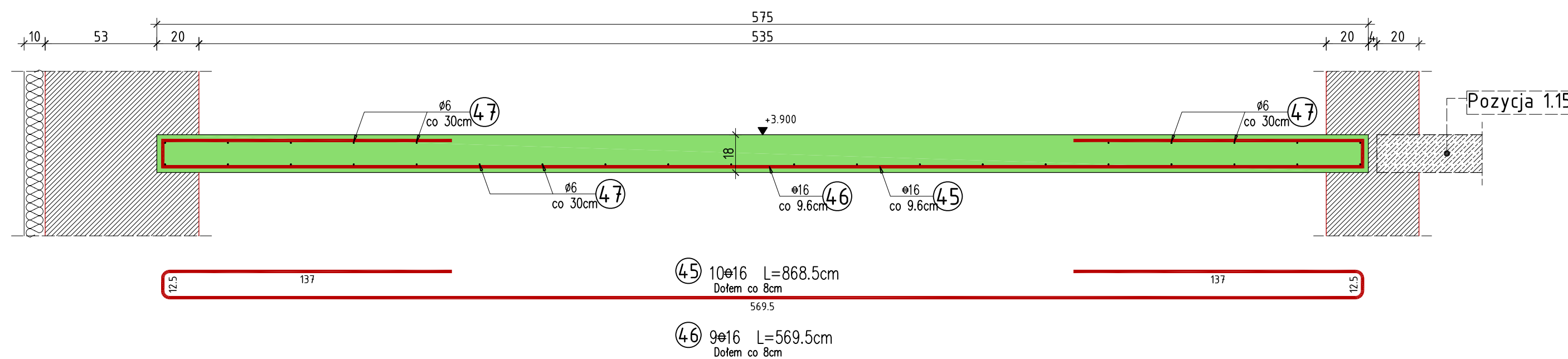
WYKAZ ZBROJENIA

Nr pręta	Średnica [mm]	Liczba [szt]	Długość [cm]	Długość ogólna			Uwagi
				St0S 6	34GS 8	34GS 16	
Element:				Pozycja 1.13, 1.13.1, 1.14, 1.16 i 1.16a			
45	16	90	868,5			781,7	
46	16	89	569,5			506,9	
47	6	Rozdzielcze	30 687,0	306,9			
48	8	55	286,0		157,3		
49	6	Rozdzielcze	24 090,0	240,9			
50	8	55	204,0		112,2		
51	8	28	208,0		58,2		
63	8	55	59,0		32,5		
Długość razem			[m]	547,8	360,2	1288,5	
Masa jednostkowa			[kg/m]	0,222	0,395	1,580	
Masa razem			[kg]	121,6	142,3	2 035,8	
Masa według stali			[kg]	121,6	142,3	2 035,8	
Masa ogólna			[kg]	2 299,7			
Wykonać sztuk:				2 299,7			

Pozycja 1.13.1

0.72mb

skala 1:20

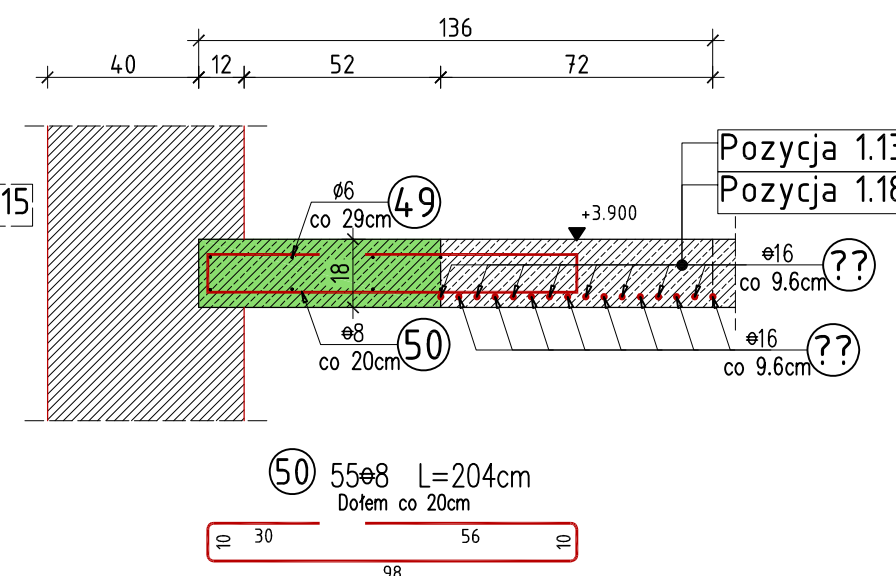


Płyty stropowe opierać na ścianach za pośrednictwem poduszek betonowych grubości 5cm z betonu droбноziarnistego klasy B25

Pozycja 1.16

11.01mb

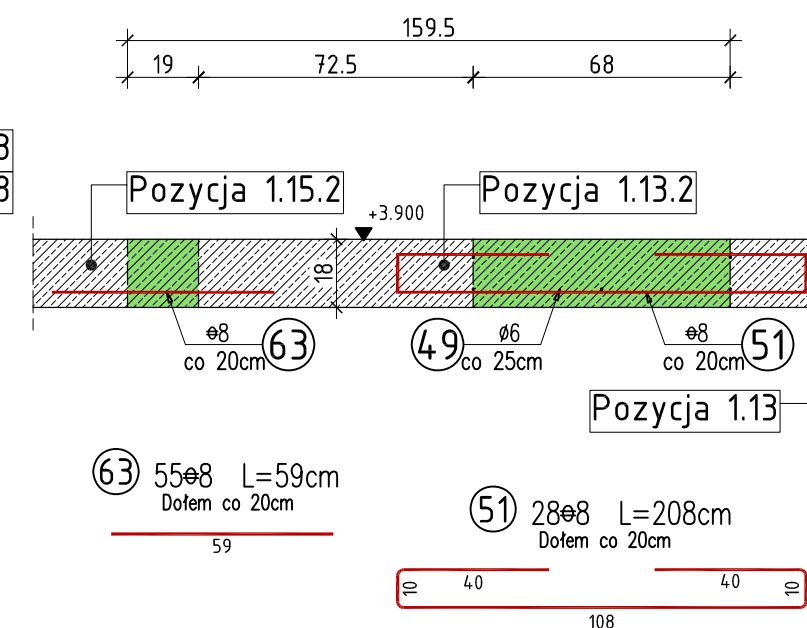
skala 1:20



Pozycja 1.16a+1.16b

5.35mb

skala 1:20



UWAGA:

Beton konstrukcyjny klasy B25
Stal zbrojeniowa klasy A-III, gat. 34GS i A-0, gat. St0S

Rysunek rozpatrywać łącznie z rysunkami elementów konstrukcyjnych

Wszystkie prawa zastrzeżone. Ten rysunek objęty jest prawem autorskim. Nie wolno kopiować bez zgody autorów. Nie skalować wymiarów z rysunku. Rozpatrywać łącznie z opisem oraz projektami branżowymi

	Autorska Pracownia Projektowa Arch-Studio	Konstrukcja
	Projekt wykonawczy	Rys.
Pozycja 1.13, 1.13.1, 1.14, 1.16 i 1.16a+1.16b		Skala: 1:20
Obiekt: Budynek mieszkalny wielorodzinny Adres: Brzeg, ul. 6-go lutego Inwestor: ZBM w Brzegu, ul.Ks.Jerzego Popiełuszki 7, 49-300 Brzeg		
Projektował: inż. Michał Palusiński 244/87/Op Sprawdził: inż. Władysław Bagiński 206/86/Op Opracował: inż. Paweł Garbowski		
k18		