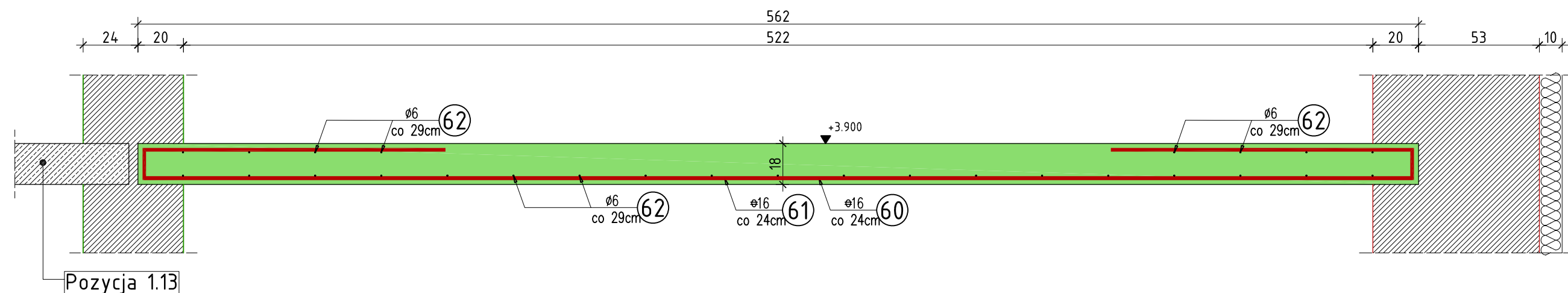
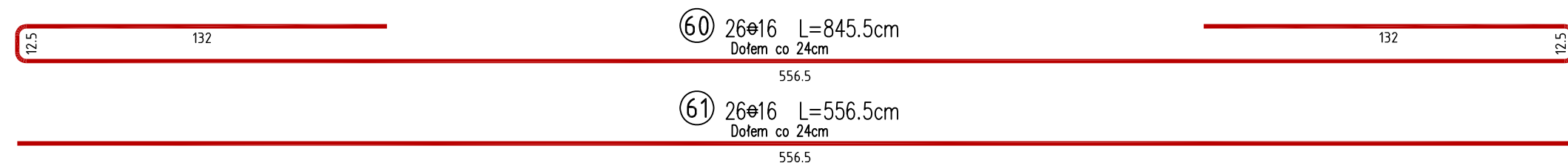


Pozycja 1.15

5.84mb
skala 1:20

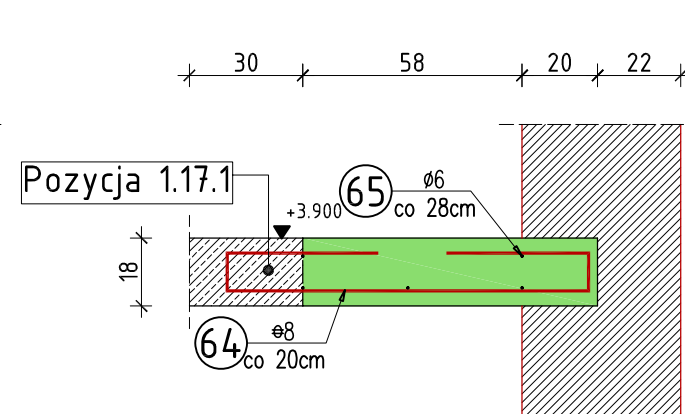


Pozycja 1.13



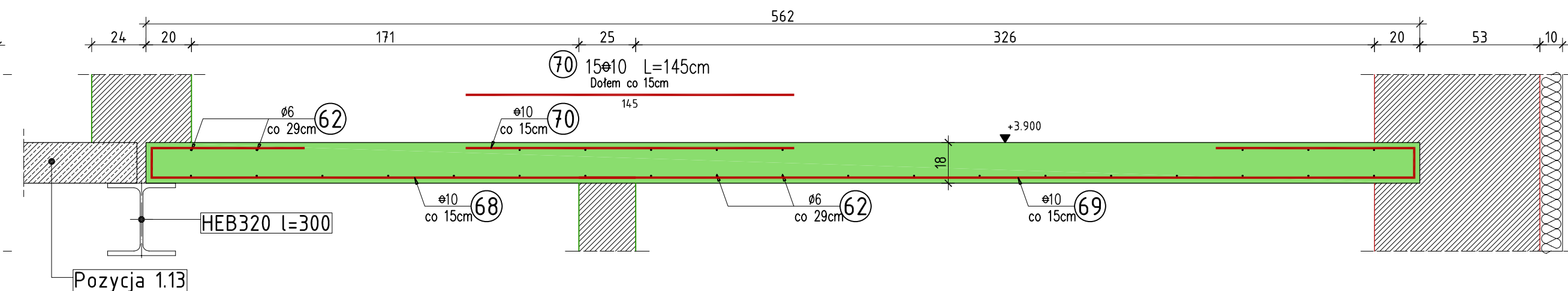
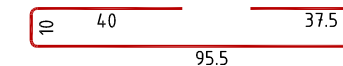
Pozycja 1.15.3

5.22mb
skala 1:20



Pozycja 1.17.1

64 27Ø16 L=193cm
Dofem co 20cm

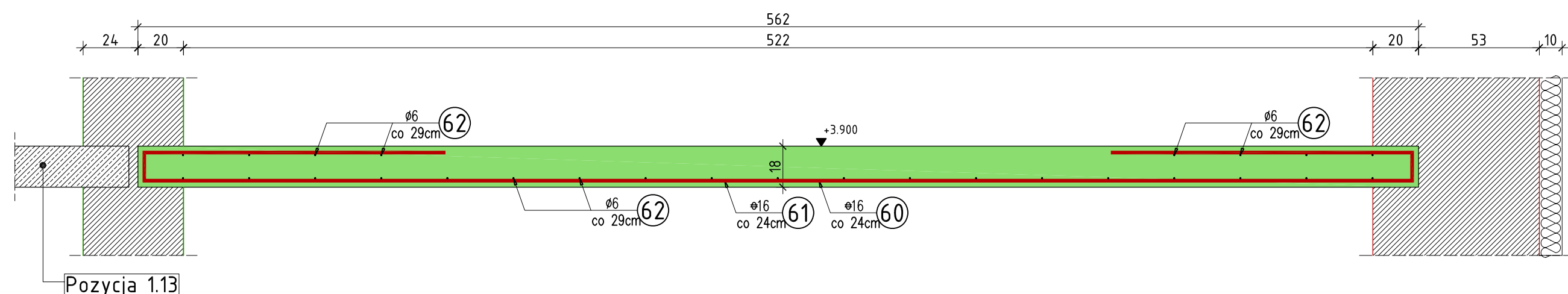


Pozycja 1.13

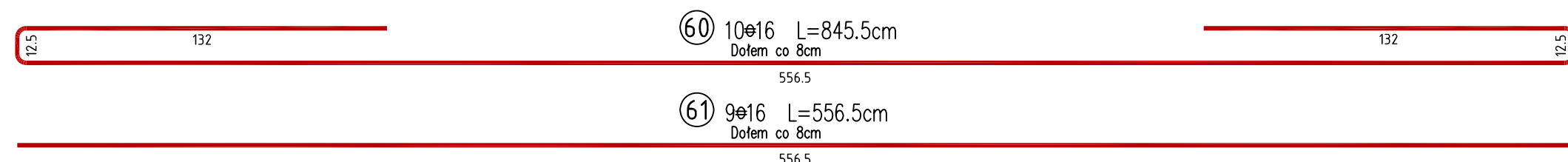


Pozycja 1.15.1

0.72mb
skala 1:20



Pozycja 1.13



Płyty stropowe opierać na ścianach za pośrednictwem poduszek betonowych grubości 5cm z betonu drobnoziarnistego klasy B25

WYKAZ ZBROJENIA

Nr pręta	Średnica [mm]	Liczba [szt]	Długość [cm]	Długość ogólna				Uwagi
				St0S	34GS	34GS	34GS	
				6	8	10	16	
Element:				Pozycja 1.15, 1.15.1, 1.15.3 i 1.18				
60	16	36	845,5				304,4	
61	16	35	556,5				194,8	
62	6	Rozdzielcze	25 770,0	257,7				
64	8	27	193,0		52,1			
65	6	Rozdzielcze	2 600,0	26,0				
66	16	10	830,5				83,1	
67	16	9	547,5				49,3	
68	10	15	294,0			44,1		
68	10	15	469,0			70,4		
70	10	15	145,0			21,8		
Długość razem			[m]	283,7	52,1	136,2	631,5	
Masa jednostkowa			[kg/m]	0,222	0,395	0,617	1,580	
Masa razem			[kg]	63,0	20,6	84,0	997,7	
Masa według stali			[kg]	63,0	20,6	84,0	997,7	
Masa ogólna			[kg]			1 165,3		
Wykonać sztuk:				1		1 165,3		

UWAGA:

Beton konstrukcyjny klasy B25
Stal zbrojeniowa klasy A-III, gat. 34GS i A-0, gat. St0S

Rysunek rozpatrywać łącznie z rysunkami elementów konstrukcyjnych

Wszystkie prawa zastrzeżone. Ten rysunek objęty jest prawem autorskim. Nie wolno kopiować bez zgody autorów. Nie skalować wymiarów z rysunku. Rozpatrywać łącznie z opisem oraz projektami branżowymi

	Autorska Pracownia Projektowa Arch-Studio		Konstrukcja
	Projekt wykonawczy		Rys.
Pozycja 1.15, 1.15.1, 1.15.3, 1.18			k20
Obiekt:	Budynek mieszkalny wielorodzinny		Skala: 1:20
Adres:	Brzeg, ul. 6-go lutego		
Inwestor:	ZBM w Brzegu, ul.Ks.Jerzego Popiełuszki 7, 49-300 Brzeg		
Projektował:	inż. Michał Palusiński 244/87/Op		
Sprawdził:	inż. Władysław Bagiński 206/86/Op		
Opracował:	inż. Paweł Garbowski		