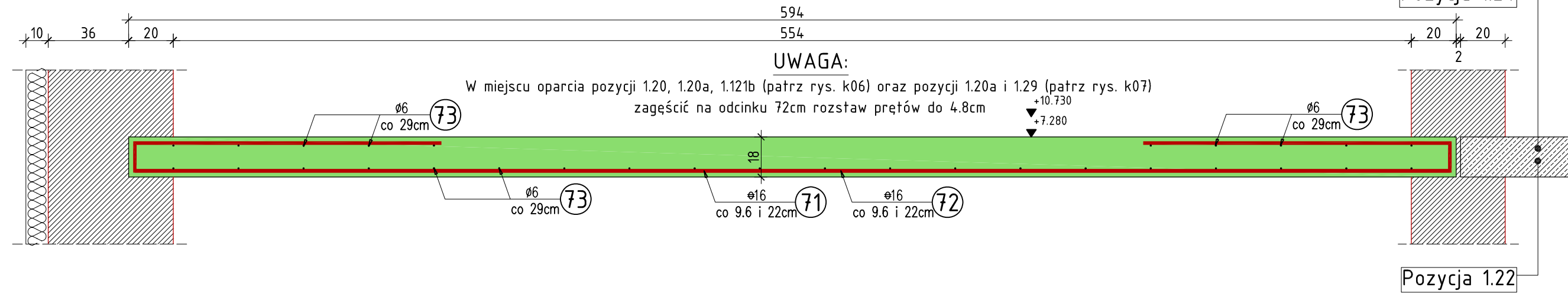


Pozycja 1.19

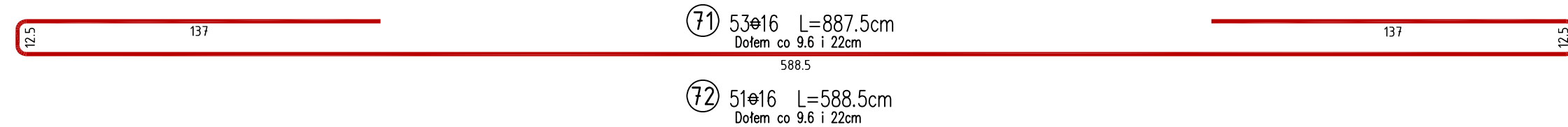
19.74mb

skala 1:20



UWAGA:

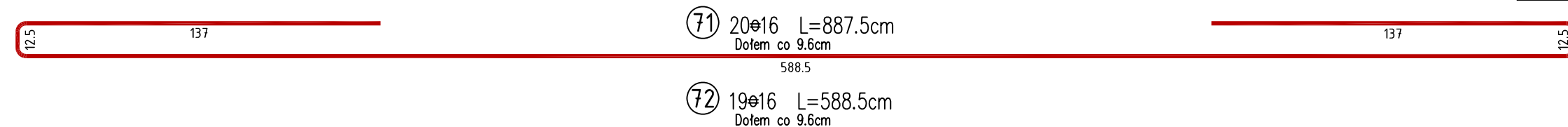
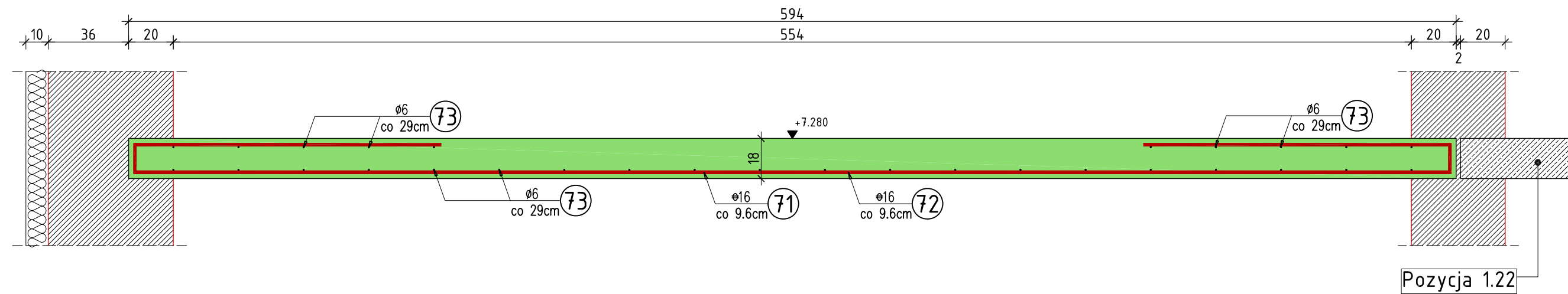
W miejscu oparcia pozycji 1.20, 1.20a, 1.121b (patrz rys. k06) oraz pozycji 1.20a i 1.29 (patrz rys. k07) zagaść na odcinku 72cm rozstaw prętów do 4.8cm



Pozycja 1.19.1

1.905mb

skala 1:20

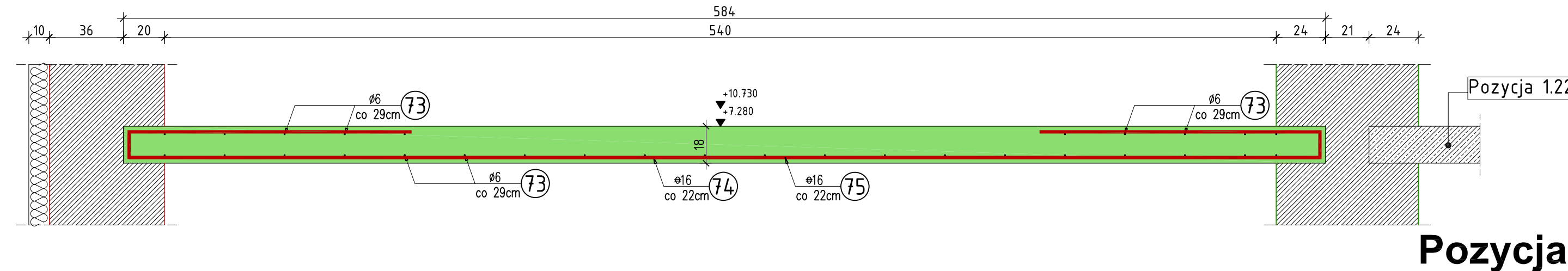


Płyty stropowe opierać na ścianach za pośrednictwem poduszek betonowych grubości 5cm z betonu drobnoziarnistego klasy B25

Pozycja 1.21

4.65mb

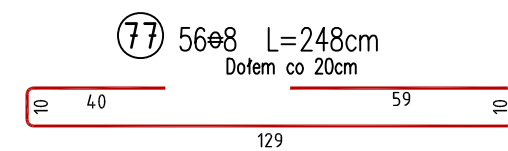
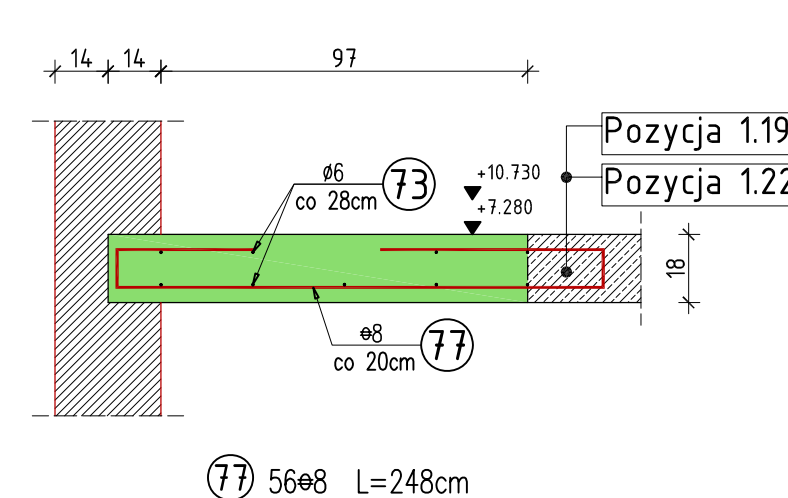
skala 1:20



Pozycja 1.20b

10.92mb

skala 1:20



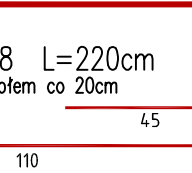
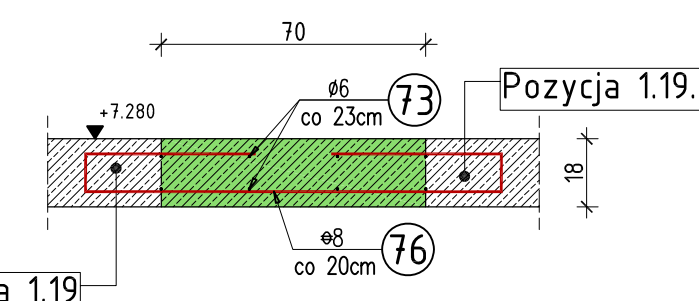
WYKAZ ZBROJENIA

| Nr pręta | Średnica [mm] | Liczba [szt] | Długość [cm] | Długość ogólna | | | Uwagi |
|--|---------------|--------------|--------------|----------------|---------|---------|-------|
| | | | | St0S 6 | 34GS 8 | 34GS 16 | |
| Element: Pozycja 1.19, 1.19.1, 1.20, 1.20a i 1.20b | | | | | | | |
| 71 | 16 | 134 | 887,5 | | | 1189,3 | |
| 72 | 16 | 133 | 588,5 | | | 782,7 | |
| 73 | 6 | Rozdzielcze | 60 045,0 | 600,5 | | | |
| 74 | 16 | 22 | 877,5 | | | 193,1 | |
| 75 | 16 | 22 | 578,5 | | | 127,3 | |
| 76 | 8 | 29 | 220,0 | | 63,8 | | |
| 77 | 8 | 28 | 248,0 | | 69,4 | | |
| Długość razem | | | [m] | 600,5 | 133,2 | 2292,3 | |
| Masa jednostkowa | | | [kg/m] | 0,222 | 0,395 | 1,580 | |
| Masa razem | | | [kg] | 133,3 | 52,6 | 3 621,8 | |
| Masa według stali | | | [kg] | 133,3 | 52,6 | 3 621,8 | |
| Masa ogólna | | | [kg] | | 3 807,7 | | |
| Wykonać sztuk: | | | | 1 | | 3 807,7 | |

Pozycja 1.20a

5.54mb

skala 1:20



Beton konstrukcyjny klasy B25
Stal zbrojeniowa klasy A-III, gat. 34GS i A-0, gat. St0S

Rysunek rozpatrywać łącznie z rysunkami elementów konstrukcyjnych

Wszystkie prawa zastrzeżone. Ten rysunek objęty jest prawem autorskim. Nie wolno kopiować bez zgody autorów. Nie skalować wymiarów z rysunku. Rozpatrywać łącznie z opisem oraz projektami branżowymi

| | | | |
|--|--|--------|-------------|
| | Autorska Pracownia Projektowa | | Konstrukcja |
| | Arch-Studio | | |
| | Projekt wykonawczy | | Rys. |
| | Pozycja 1.19, 1.19.1, 1.21, 1.20a i 1.20b | | |
| Obiekt: Budynek mieszkalny wielorodzinny Adres: Brzeg, ul. 6-go lutego Inwestor: ZBM w Brzegu, ul.Ks.Jerzego Popiełuszki 7, 49-300 Brzeg Projektował: inż. Michał Palusiński 244/87/Op Sprawdził: inż. Władysław Bagiński 206/86/Op Opracował: inż. Paweł Garbowski | | Skala: | k21 |
| | | | |