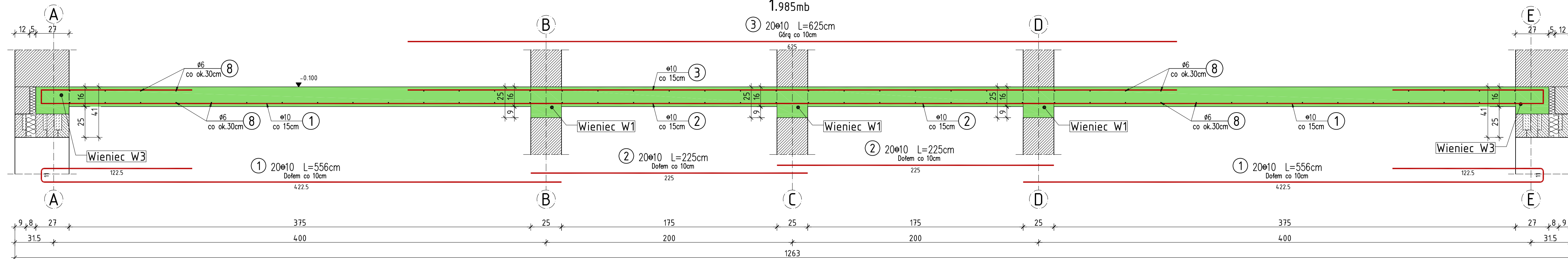


Pozycja 1.2

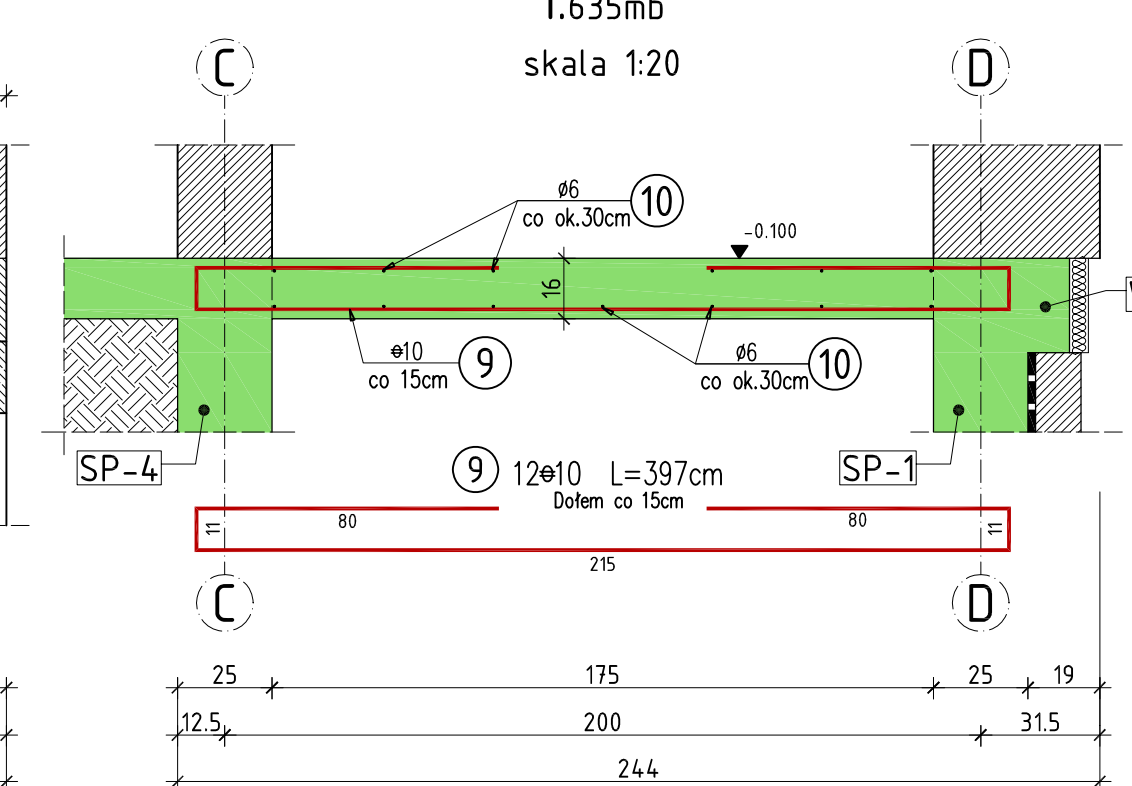
1.985mb



Pozycja 1.3

1.635mb

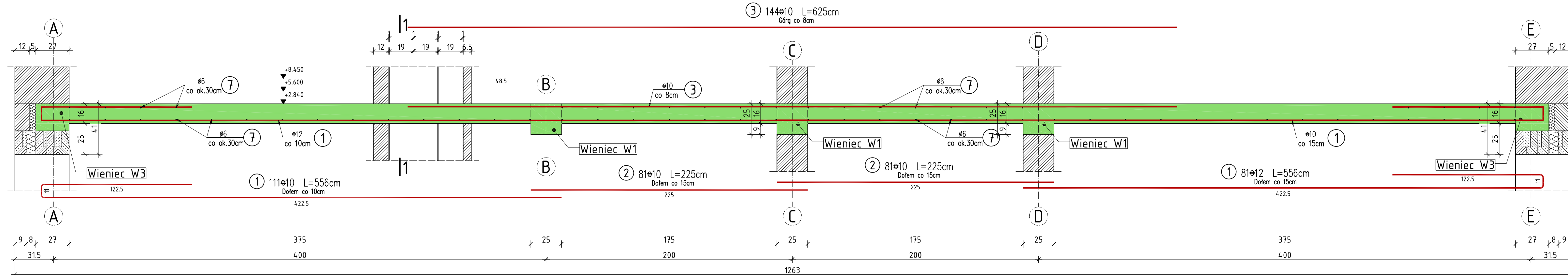
skala 1:20



Pozycja 1.5.1

10.80mb

skala 1:20



1-1 Parter, I Piętro

1-1 II Piętro

WYKAZ ZBROJENIA

Nr pręta	Średnica [mm]	Liczba [szt]	Długość [cm]	Długość ogólna			Uwagi
				St0S 6	34GS 8	34GS 10	
Element: Pozycja 1.2 i 1.3 i 1.5.1							
1	10	232	556,0			1289,9	
2	10	202	225,0			454,5	
3	10	164	625,0			1025,0	
8	6	Rozdzielcze	14 292,0	142,9			
9	10	11	397,0			43,7	
10	6	Rozdzielcze	2 125,5	21,3			
12	8	132	142,5		188,1	188,1	
13	8	44	192,5		84,7	84,7	
14	6	Rozdzielcze	10 496,0	105,0			
Długość razem			[m]	269,1	272,8	3085,9	
Masa jednostkowa			[kg/m]	0,222	0,395	0,617	
Masa razem			[kg]	59,7	107,8	1 904,0	
Masa według stali			[kg]	59,7	107,8	1 904,0	
Masa ogólna			[kg]	2 071,5			
Wykonać sztuk:			1	2 071,5			

UWAGA:

Beton konstrukcyjny klasy B25
Stal zbrojeniowa klasy A-III, gat. 34GS i A-0, gat. St0S

Rysunek rozpatrywać łącznie z rysunkami elementów konstrukcyjnych

Wszystkie prawa zastrzeżone. Ten rysunek objęty jest prawem autorskim. Nie wolno kopiować bez zgody autorów. Nie skalować wymiarów z rysunku. Rozpatrywać łącznie z opisem oraz projektami branżowymi

	Autorska Pracownia Projektowa	Konstrukcja
	Arch-Studio	
Projekt wykonawczy		Rys.
Pozycja 1.2 i 1.3 i 1.5.1		
Obiekt: Budynek mieszkalny wielorodzinny Adres: Brzeg, ul. 6-go lutego Inwestor: ZBM w Brzegu, ul.Ks.Jerzego Popiełuszki 7, 49-300 Brzeg Projektował: inż. Michał Palusiński 244/87/Op Sprawdził: inż. Władysław Bagiński 206/86/Op Opracował: inż. Paweł Garbowski		Skala: 1:20