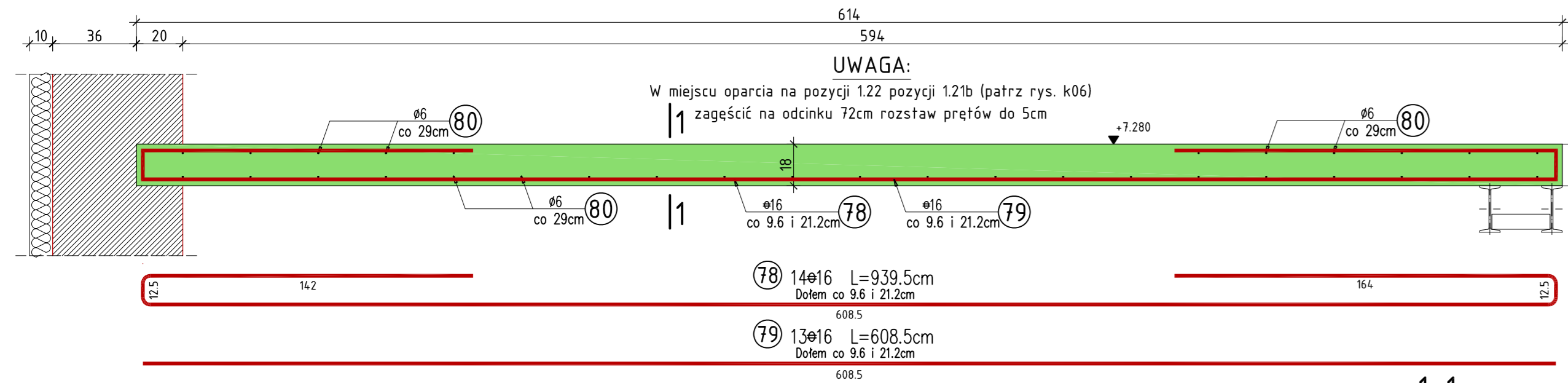


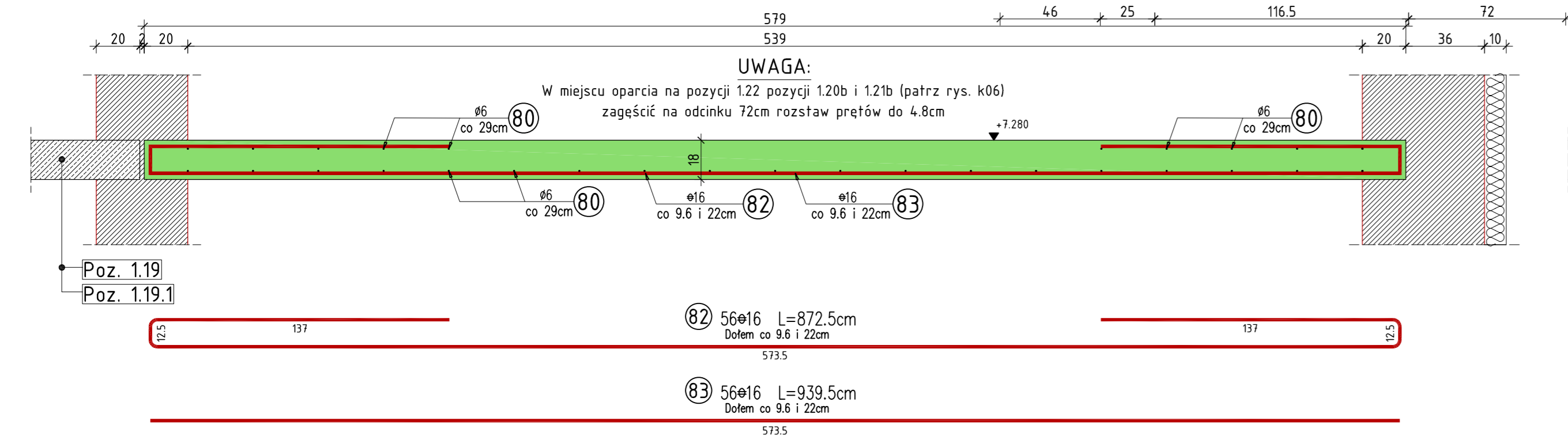
Pozycja 1.20

2.595mb
skala 1:20



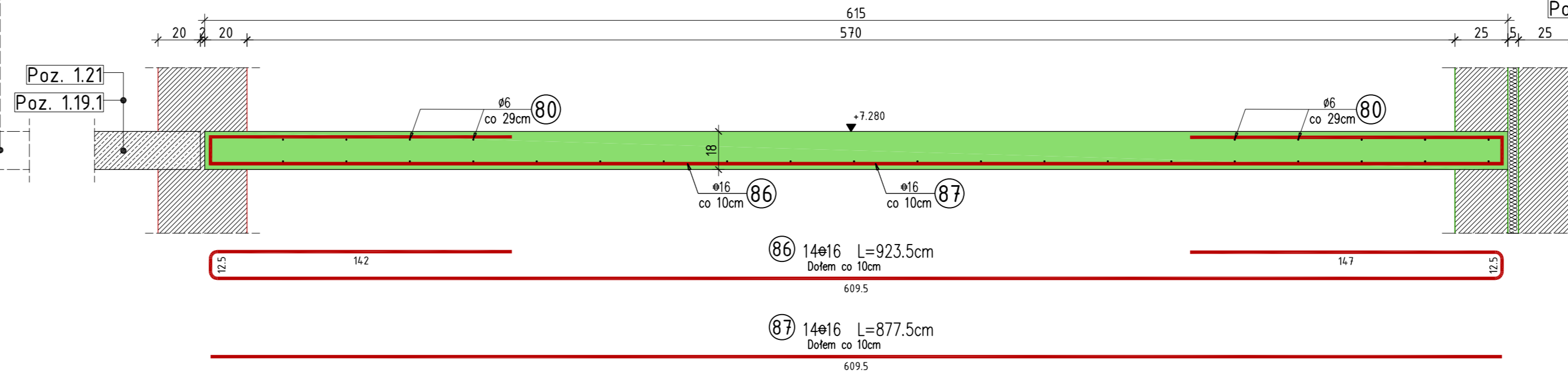
Pozycja 1.22

6.73mb
skala 1:20



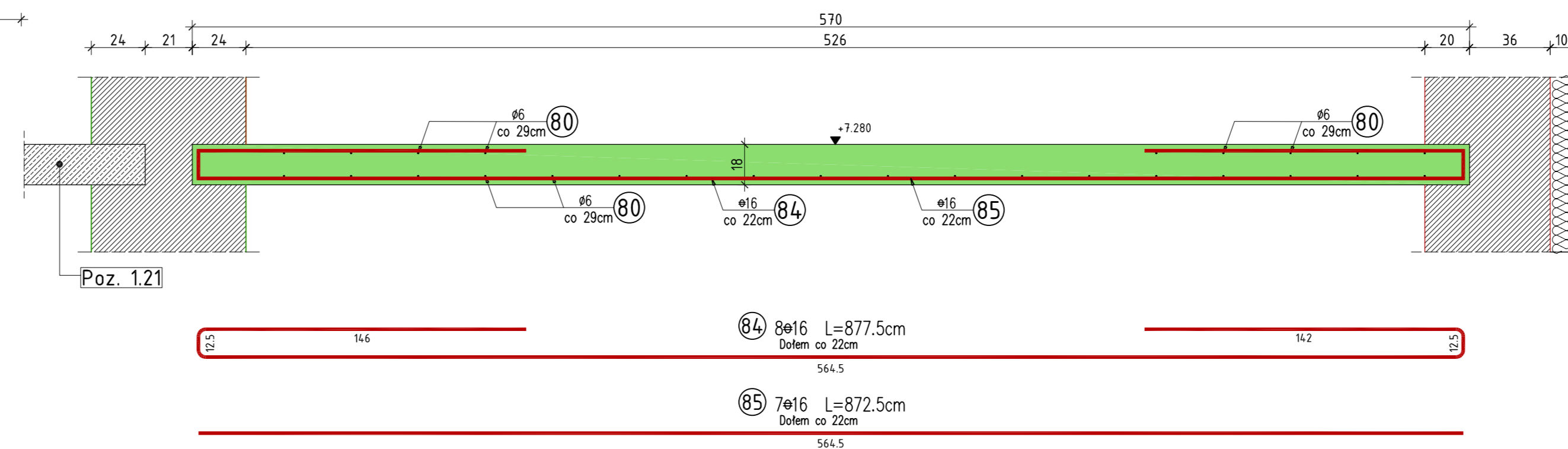
Pozycja 1.23.1

1.35mb
skala 1:20



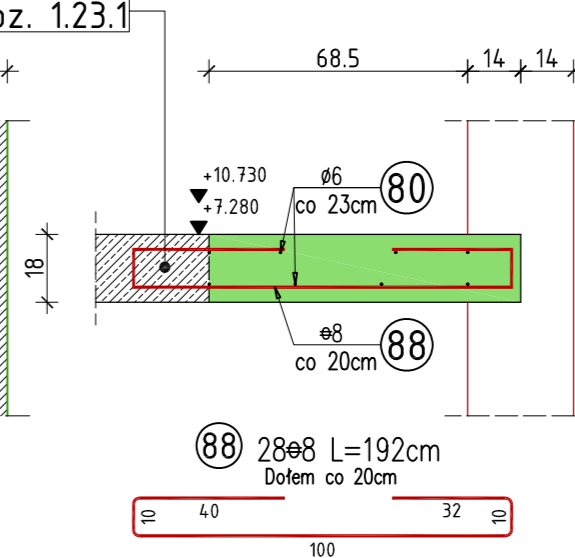
Pozycja 1.23

1.555mb
skala 1:20



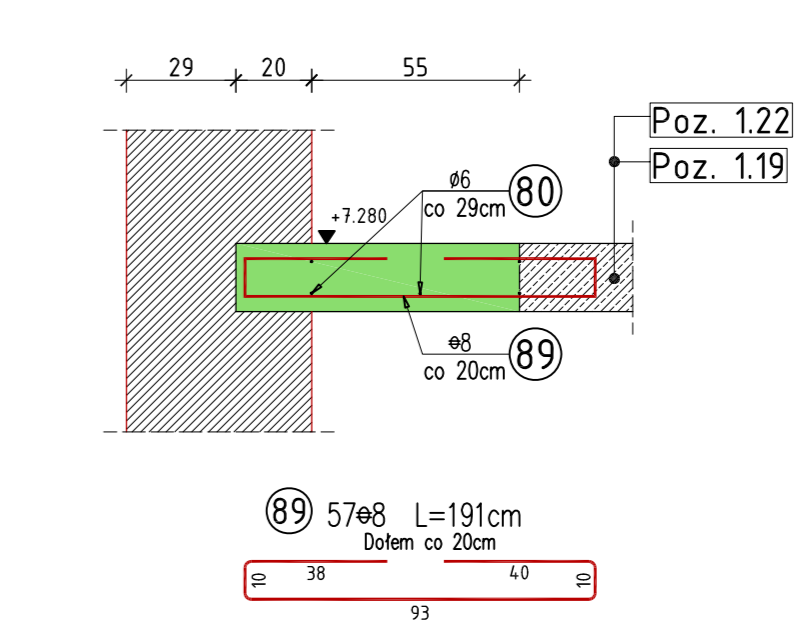
Pozycja 1.21a

5.39mb
skala 1:20



Pozycja 1.21b

10.93mb
skala 1:20



WYKAZ ZBROJENIA							
Nr pręta	Średnica [mm]	Liczba [szt]	Długość [cm]	Długość ogólna			Uwagi
				St0S 6	34GS 8	34GS 16	
Element:				Pozycja 1.20, 1.22, 1.21a, 1.21b, 1.23 i 1.23.1			
78	16	14	939,5			131,5	
79	16	13	608,5			79,1	
80	6	Rozdzielcze	50 935,0	509,4			
81	8	29	182,0		52,8		
82	16	56	872,5			488,6	
83	16	56	573,5			321,2	
84	16	8	877,5			70,2	
85	16	7	564,5			39,5	
86	16	14	923,5			129,3	
87	16	14	609,5			85,3	
88	8	28	192,0		53,8		
89	8	57	191,0		108,9		
Długość razem			[m]	509,4	215,4	1344,7	
Masa jednostkowa			[kg/m]	0,222	0,395	1,580	
Masa razem			[kg]	113,1	85,1	2 124,7	
Masa według stali			[kg]	113,1	85,1	2 124,7	
Masa ogólna			[kg]		2 322,8		
Wykonać sztuk:				1	2 322,8		

Beton konstrukcyjny klasy B25
Stal zbrojeniowa klasy A-III, gat. 34GS i A-0, gat. St0S

Rysunek rozpatrywać łącznie z rysunkami elementów konstrukcyjnych

Wszystkie prawa zastrzeżone. Ten rysunek objęty jest prawem autorskim. Nie wolno kopiować bez zgody autorów. Nie skalować wymiarów z rysunku. Rozpatrywać łącznie z opisem oraz projektami branżowymi

	Autorska Pracownia Projektowa	Konstrukcja
	Arch-Studio	
Projekt wykonawczy		Rys.
Pozycja 1.20, 1.22, 1.21a, 1.21b, 1.23 i 1.23.1		
Obiekt: Budynek mieszkalny wielorodzinny Adres: Brzeg, ul. 6-go Lutego Inwestor: ZBM w Brzegu, ul.Ks. Jerzego Popiełuszki 7, 49-300 Brzeg Projektował: inż. Michał Palusiński 244/87/Op Sprawdził: inż. Władysław Bagiński 206/86/Op Opracował: inż. Paweł Garbowski		Skala: 1:20
k22		