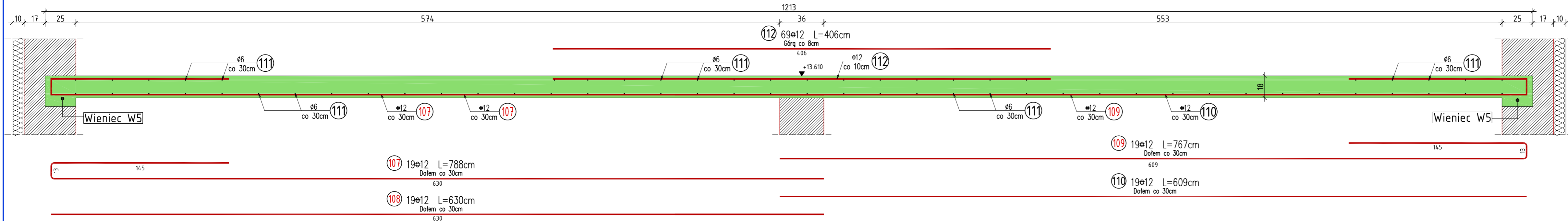


Pozycja 1.30

5.450mb

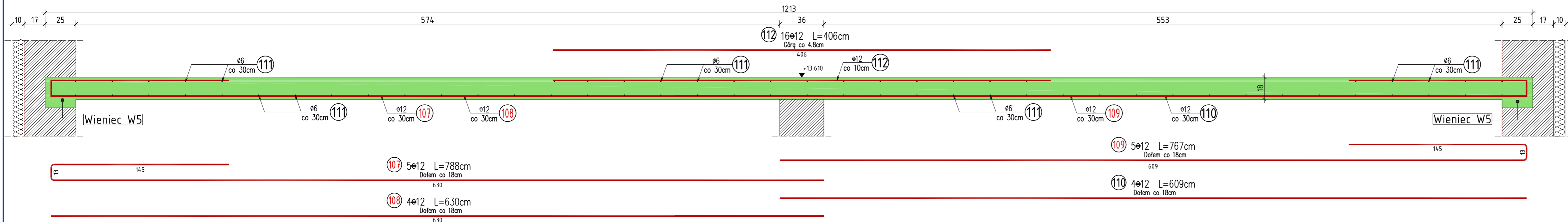
skala 1:20



Pozycja 1.30.1

0.72mb

skala 1:20



Płyty stropowe opierać na ścianach za pośrednictwem poduszek betonowych grubości 5cm z betonu drobnoziarnistego klasy B25

WYKAZ ZBROJENIA

Nr pręta	Średnica [mm]	Liczba [szt]	Długość [cm]	Długość ogólna		Uwagi
				St0S 6	34GS 12	
Element: Pozycja 1.30 - 1.30.1						
107	12	24	788,0		189,1	
108	12	23	630,0		144,9	
109	12	24	767,0		184,1	
110	12	23	609,0		140,1	
111	6	Rozdzielcze	44 800,0	448,0		
112	12	72	406,0		345,1	
Długość razem			[m]	448,0	1 003,3	
Masa jednostkowa			[kg/m]	0,222	0,888	
Masa razem			[kg]	99,5	890,9	
Masa według stali			[kg]	99,5	890,9	
Masa ogólna			[kg]		990,4	
Wykonać sztuk:			1		990,4	

UWAGA:

Beton konstrukcyjny klasy B25
Stal zbrojeniowa klasy A-III, gat. 34GS i A-0, gat. St0S

Rysunek rozpatrywać łącznie z rysunkami elementów konstrukcyjnych

Wszystkie prawa zastrzeżone. Ten rysunek objęty jest prawem autorskim. Nie wolno kopiować bez zgody autorów. Nie skalować wymiarów z rysunku. Rozpatrywać łącznie z opisem oraz projektami branżowymi

	Autorska Pracownia Projektowa Arch-Studio	Konstrukcja
	Projekt wykonawczy Pozycja 1.30 i 1.30.1	Rys. k25
Obiekt: Budynek mieszkalny wielorodzinny Adres: Brzeg, ul. 6-go lutego Inwestor: ZBM w Brzegu, ul.Ks.Jerzego Popiełuszki 7, 49-300 Brzeg Projektował: inż. Michał Palusiński 244/87/Op Sprawdził: inż. Władysław Bagiński 206/86/Op Opracował: inż. Paweł Garbowski	Skala: 1:20	