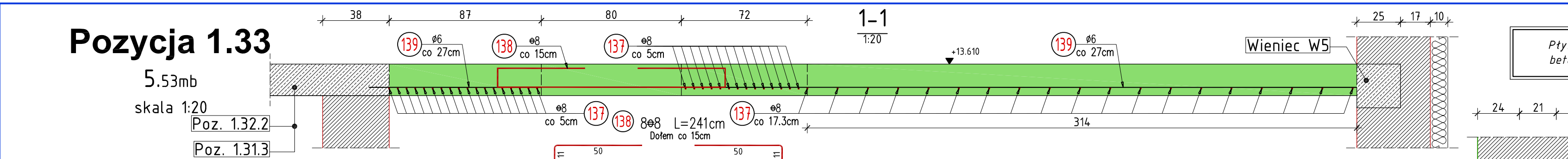
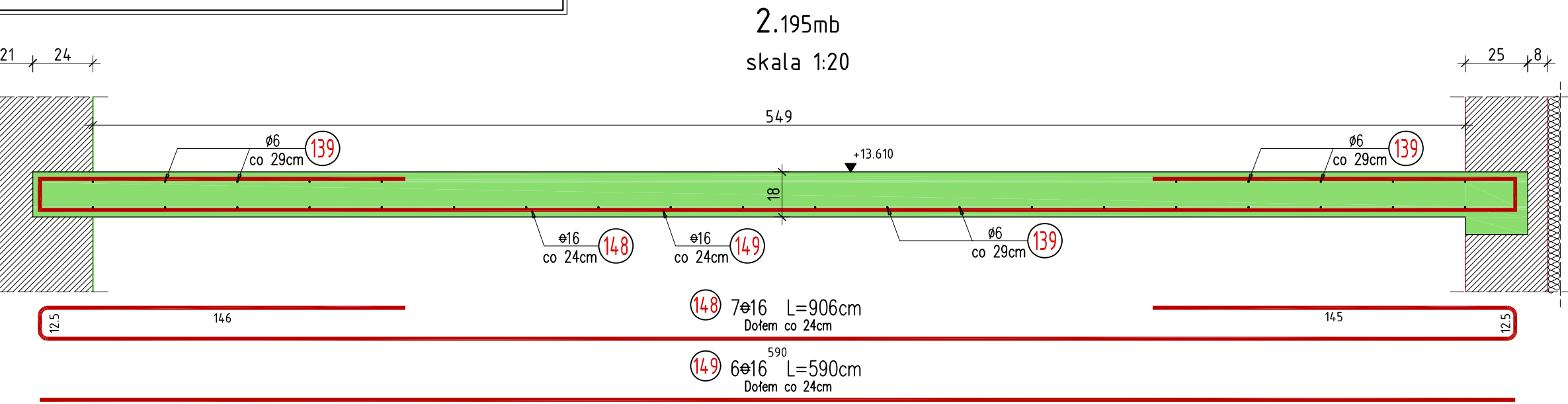


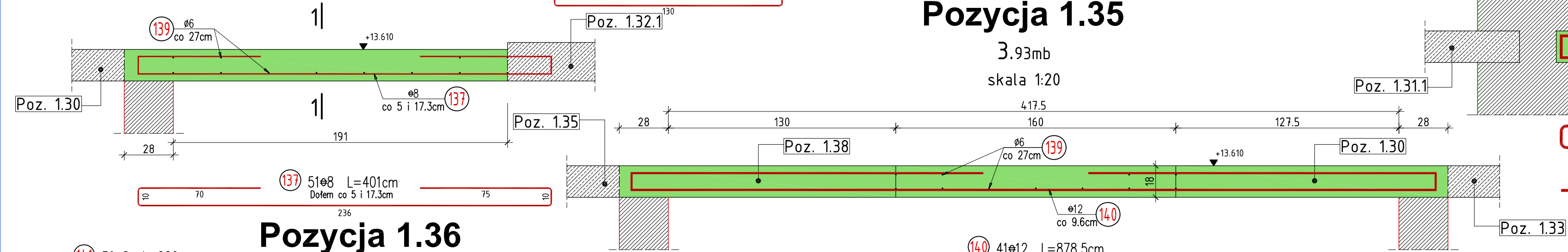
Pozycja 1.33



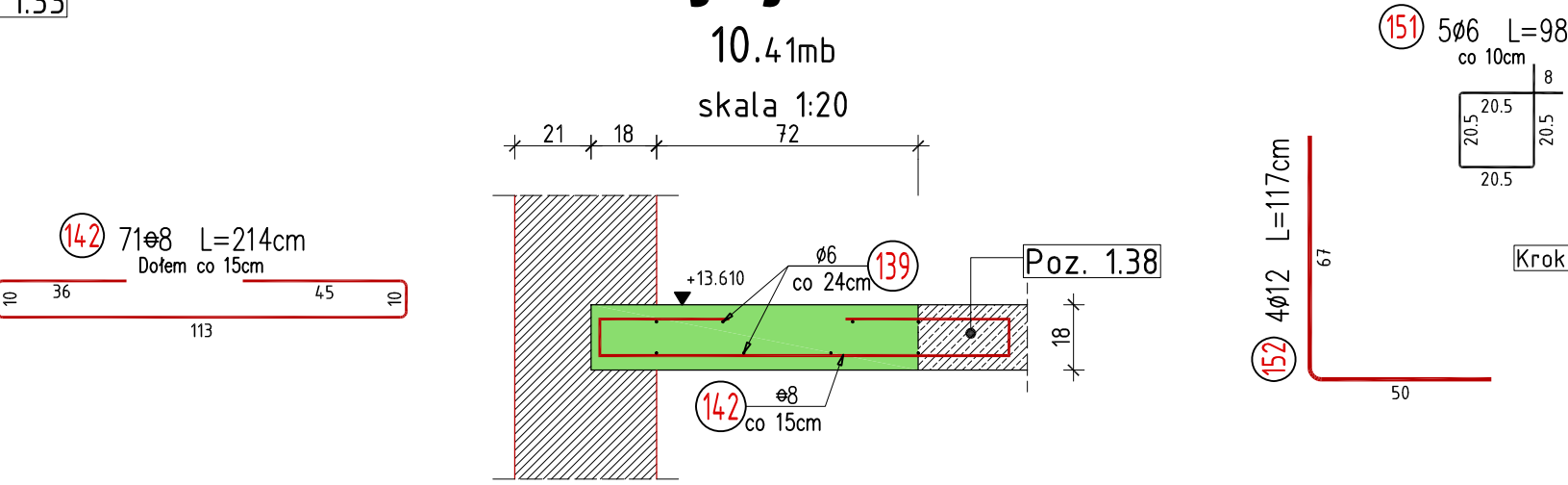
Pozycja 1.32.3



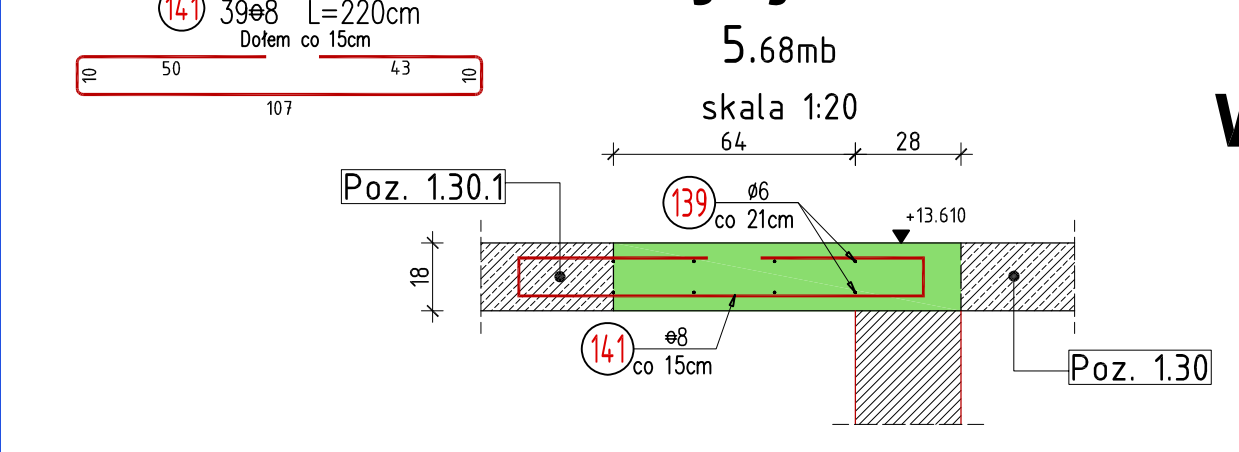
Pozycja 1.35



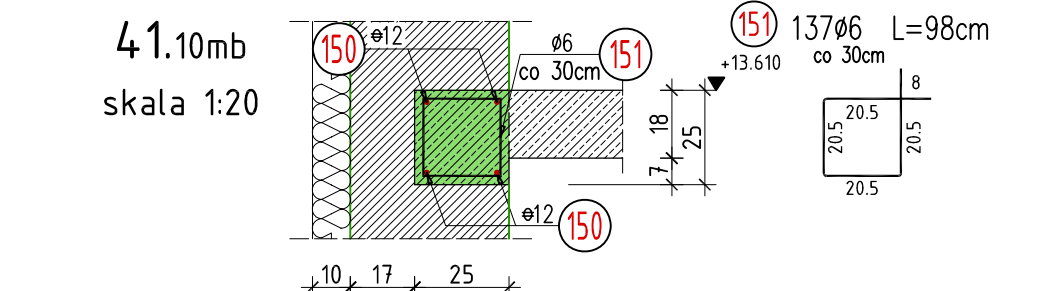
Pozycja 1.37



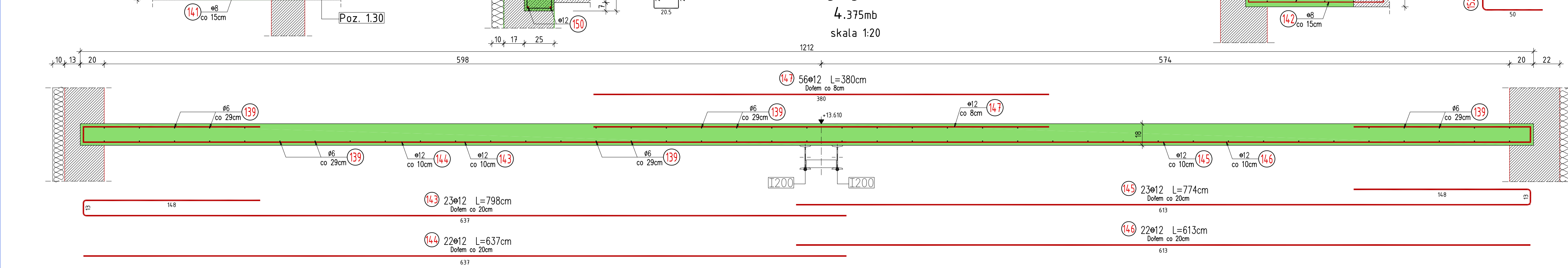
Pozycja 1.36



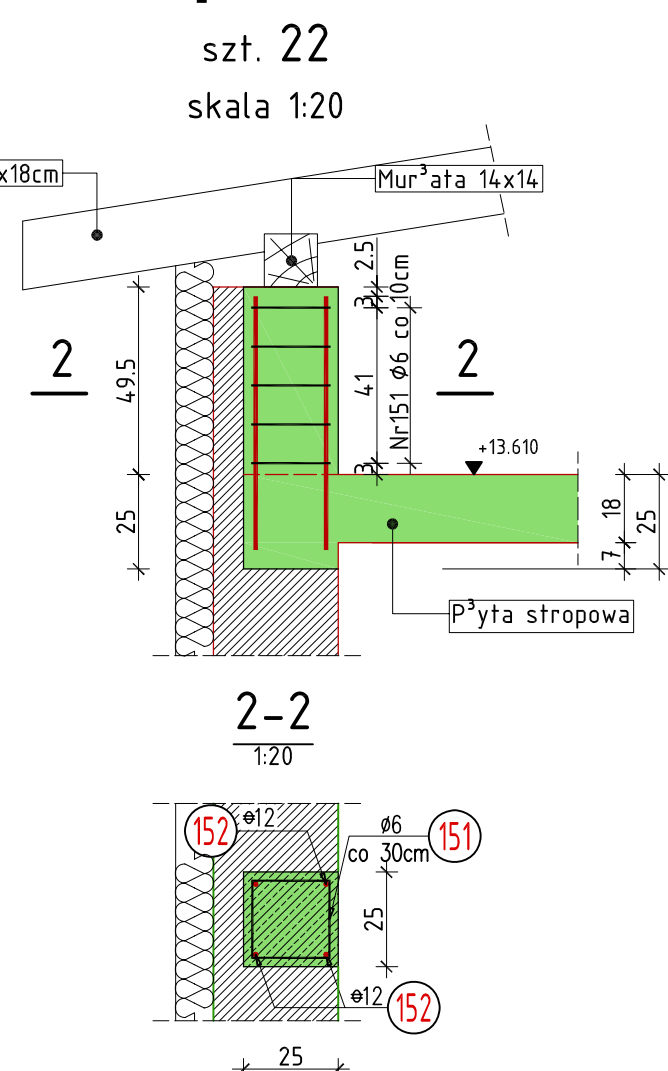
Wieniec W5



Pozycja 1.38



Trzpień T4



WYKAZ ZBROJENIA								
Nr pręta	Średnica [mm]	Liczba [szt]	Długość [cm]	Długość ogólna				Uwagi
				St0S 6	34GS 8	34GS 12	34GS 16	
Element:			Pozycja 1.33, 1.35, 1.36, 1.37, 1.38, Wieniec W5, Trzpień T4					
137	8	51	401,0		204,5			
138	8	8	241,0		19,3			
139	6	Rozdzielcze	58 470,0	584,7				
140	12	41	878,5			360,2		
141	8	39	220,0		85,8			
142	8	71	214,0		151,9			
143	12	23	798,0			183,5		
144	12	22	637,0			140,1		
145	12	23	774,0			178,0		
146	12	22	613,0			134,9		
147	12	56	380,0			212,8		
148	16	7	906,0				63,4	
149	16	6	590,0				35,4	
150	12	15	1 200,0			180,0		
151	6	247	98,0	242,1				
152	12	88	117,0			103,0		
Długość razem			[m]	826,8	461,5	1492,5	98,8	
Masa jednostkowa			[kg/m]	0,222	0,395	0,888	1,580	
Masa razem			[kg]	183,5	182,3	1 325,3	156,1	
Masa według stali			[kg]	183,5	182,3	1 325,3	156,1	
Masa ogólna			[kg]			1 847,3		
Wykonać sztuk:				1		1 847,3		

UWAGA:
 Beton konstrukcyjny klasy B25
 Stal zbrojeniowa klasy A-III, gat. 34GS i A-0, gat. St0S

Rysunek rozpatrywać łącznie z rysunkami elementów konstrukcyjnych

Wszystkie prawa zastrzeżone. Ten rysunek objęty jest prawem autorskim. Nie wolno kopiować bez zgody autorów. Nie skalować wymiarów z rysunku. Rozpatrywać łącznie z opisem oraz projektami branżowymi

Autorska Pracownia Projektowa Arch-Studio		Konstrukcja
Projekt wykonawczy		Rys.
Pozycja 1.33, 1.35, 1.36, 1.37, 1.38, 1.32.3, W5, T4		k28
Obiekt: Budynek mieszkalny wielorodzinny Adres: Brzeg, ul. 6-go lutego Inwestor: ZBM w Brzegu, ul.Ks.Jerzego Popiełuszki 7, 49-300 Brzeg Projektował: inż. Michał Palusiński 244/87/Op Sprawdził: inż. Władysław Bagiński 206/86/Op Opracował: inż. Paweł Garbowski		Skala: 1:20