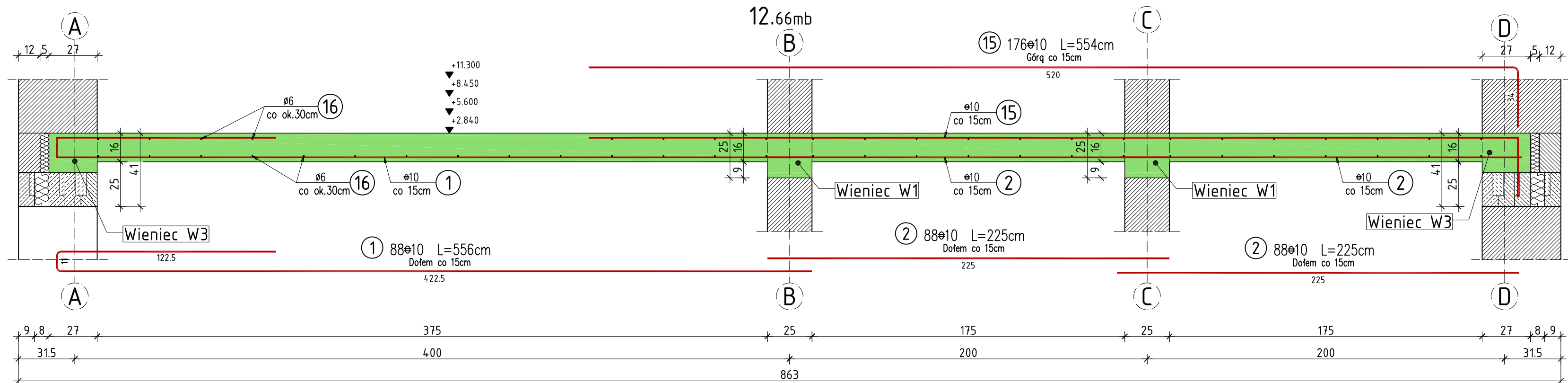
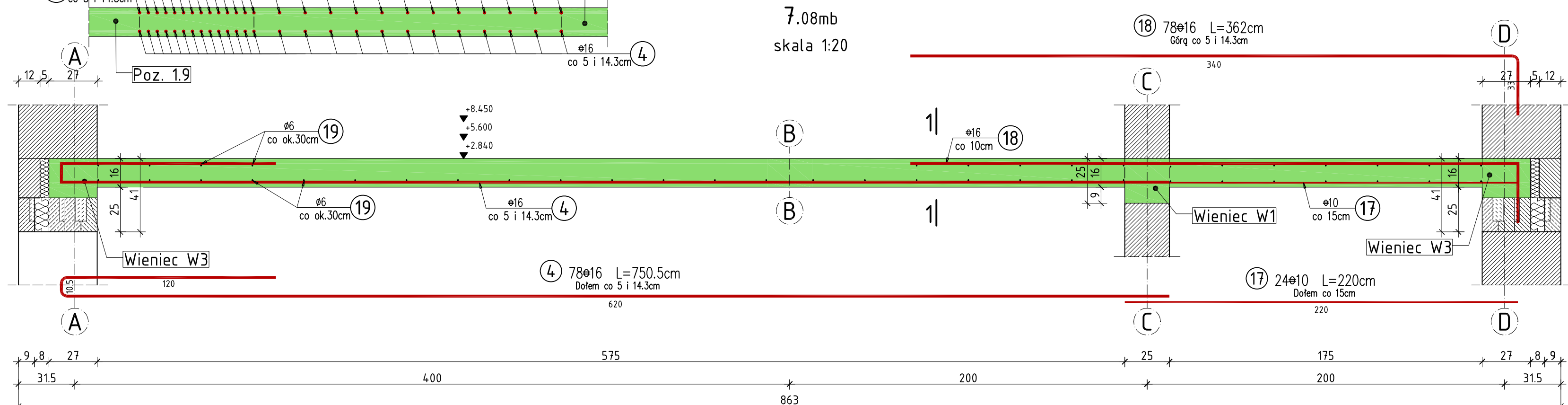


Pozycja 1.7

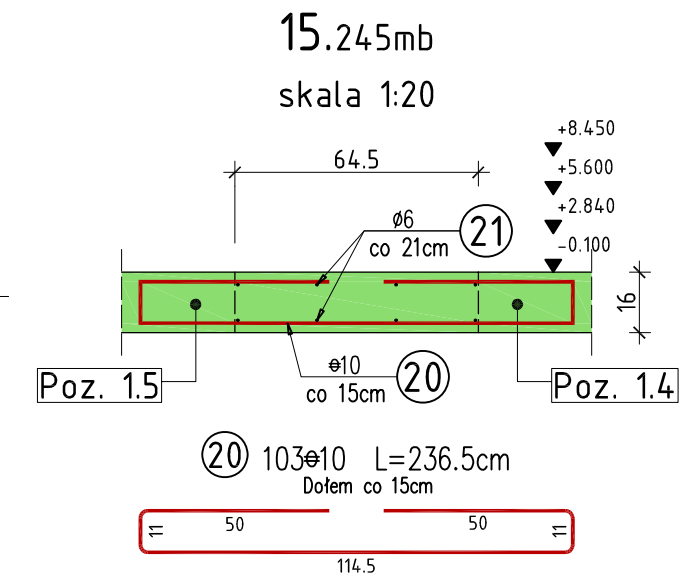


1-1
1:20

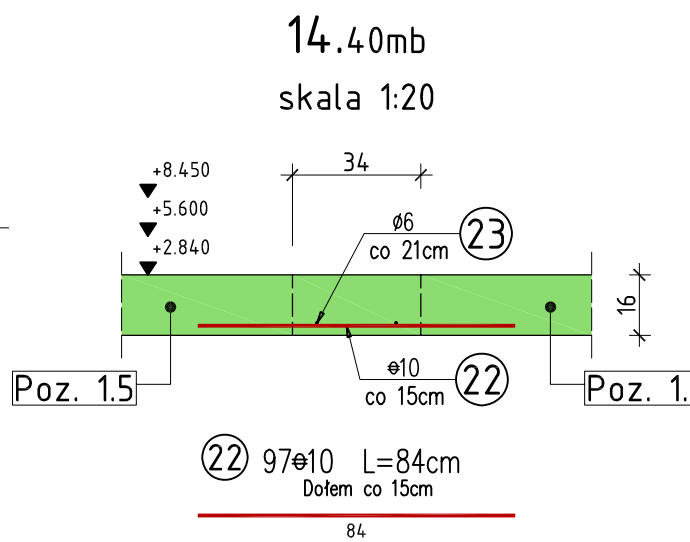
Pozycja 1.8



Pozycja 1.5a



Pozycja 1.5b



WYKAZ ZBROJENIA

Nr pręta	Średnica [mm]	Liczba [szt]	Długość [cm]	Długość ogólna			Uwagi
				St0S 6	34GS 10	34GS 16	
Element: Pozycja 1.7 i Pozycja 1.8, 1.5a i 1.5b							
1	10	88	556,0		489,3		
2	10	176	225,0		396,0		
4	16	78	750,5			585,4	
15	10	88	554,0		487,5		
16	6	Rozdzielcze	76 000,0	760,0			
17	10	51	220,0		112,2		
18	16	78	362,0			282,4	
19	6	Rozdzielcze	37 620,0	376,2			
20	10	103	236,5		243,6		
21	6	Rozdzielcze	1 524,5	15,2			
22	10	97	84,0		81,5		
23	6	Rozdzielcze	720,0	7,2			
Długość razem			[m]	1158,6	1810,1	867,8	
Masa jednostkowa			[kg/m]	0,222	0,617	1,578	
Masa razem			[kg]	257,2	1 116,8	1 369,3	
Masa według stali			[kg]	257,2	1 116,8	1 369,3	
Masa ogólna			[kg]	2 743,3			
Wykonać sztuk:				1	2 743,3		

UWAGA:

Beton konstrukcyjny klasy B25
Stal zbrojeniowa klasy A-III, gat. 34GS i A-0, gat. St0S

Rysunek rozpatrywać łącznie z rysunkami elementów konstrukcyjnych

Wszystkie prawa zastrzeżone. Ten rysunek objęty jest prawem autorskim.
Nie wolno kopiować bez zgody autorów. Nie skalować wymiarów z rysunku.
Rozpatrywać łącznie z opisem oraz projektami branżowymi

	Autorska Pracownia Projektowa Arch-Studio	Konstrukcja
	Projekt wykonawczy	Rys.
Pozycja 1.7, 1.8, 1.5a i 1.5b		Skala: 1:20
Obiekt: Budynek mieszkalny wielorodzinny		
Adres: Brzeg, ul. 6-go lutego		
Inwestor: ZBM w Brzegu, ul.Ks.Jerzego Popiełuszki 7, 49-300 Brzeg		
Projektował: inż. Michał Palusiński 244/87/Op		
Sprawdził: inż. Władysław Bagiński 206/86/Op		
Opracował: inż. Paweł Garbowski		