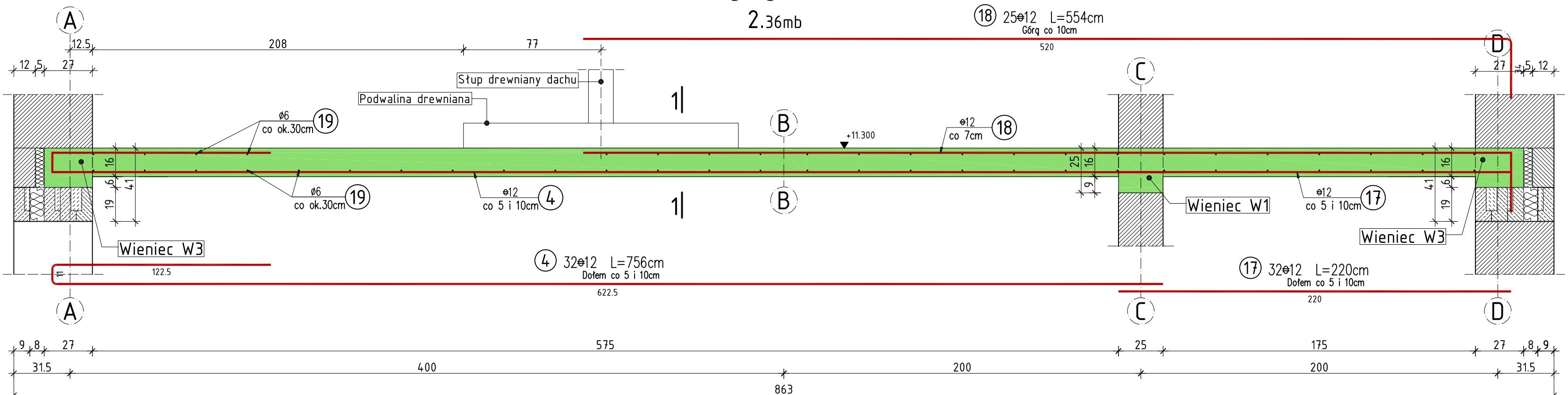
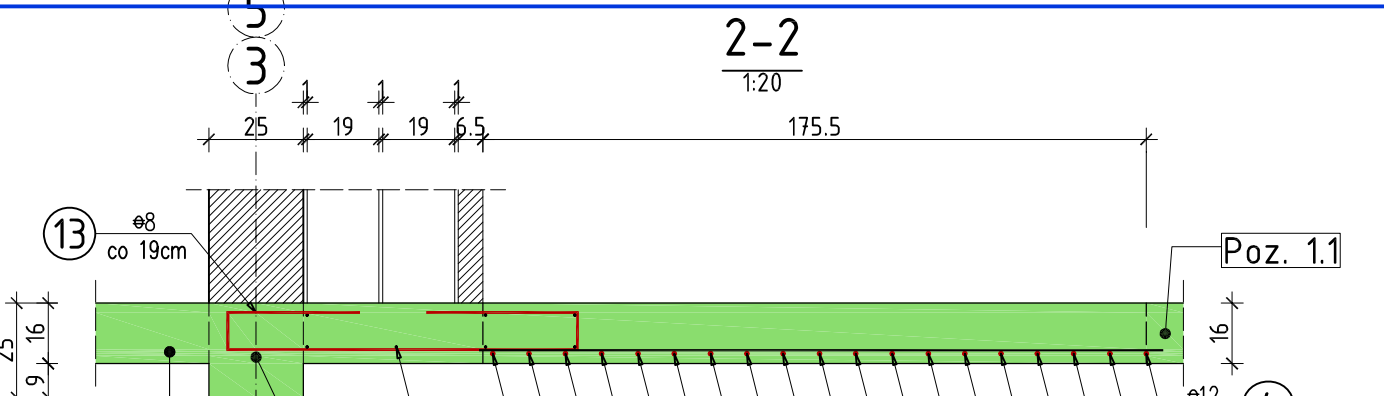
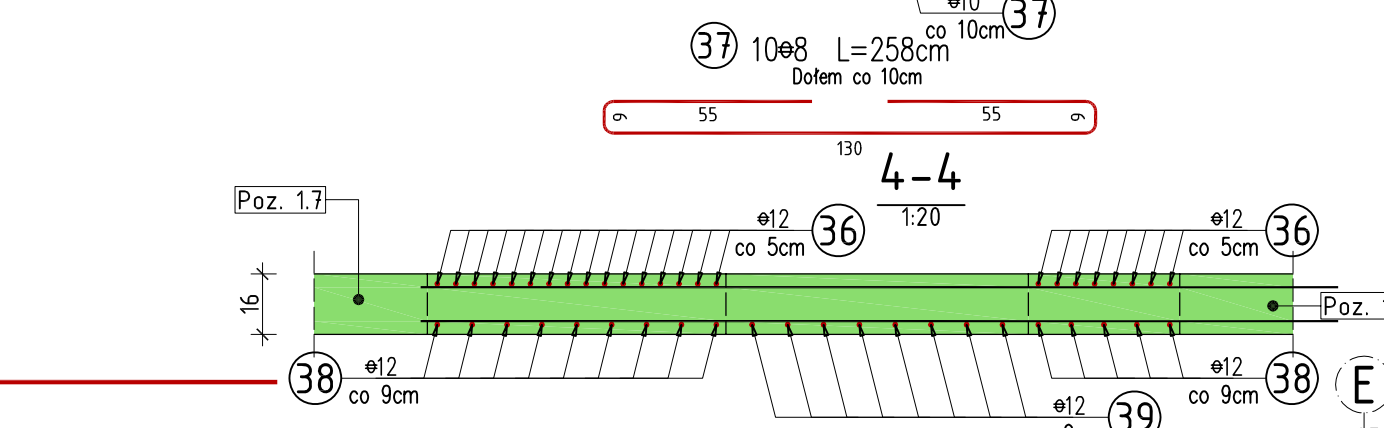
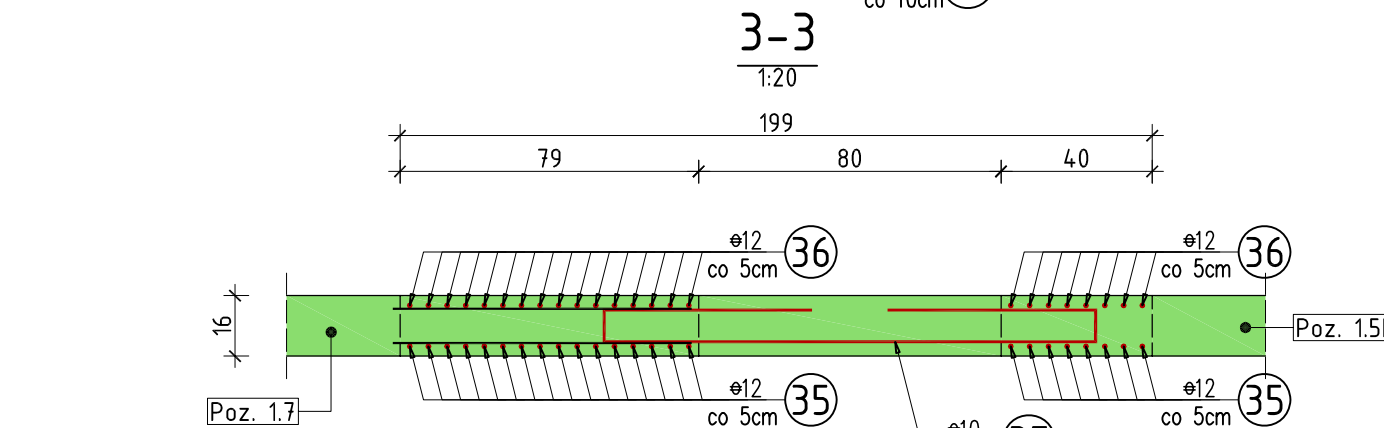
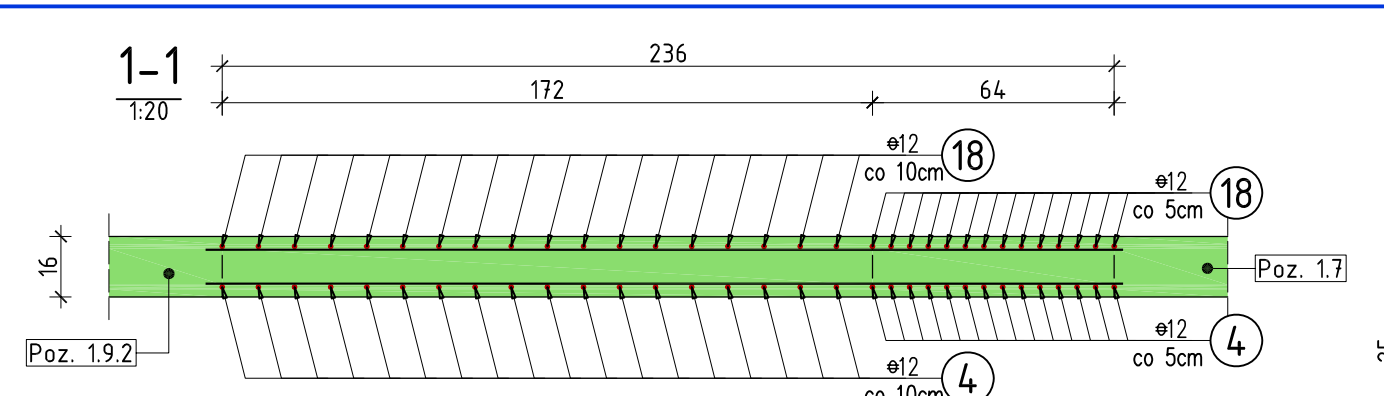
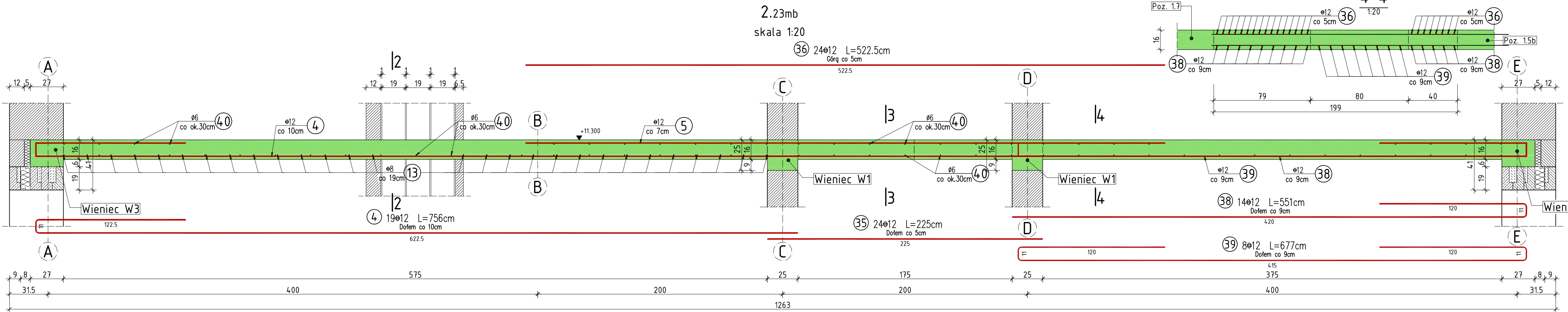


Pozycja 1.8.1



Pozycja 1.6



WYKAZ ZBROJENIA

Nr pręta	Średnica [mm]	Liczba [szt]	Długość [cm]	Długość ogólna			Uwagi
				St0S	34GS	34GS	
Element:				Pozycja 1.8.1 i 1.6			
4	12	51	756,0			385,6	
13	8	28	187,5		52,5		
14	6	Rozdzielcze	3 500,0	35,0			
17	12	32	220,0			70,4	
18	12	25	554,0			138,5	
19	6	Rozdzielcze	14 250,0	142,5			
35	12	24	225,0			54,0	
36	12	24	522,5			125,4	
37	8	10	258,0		25,8		
38	12	14	551,0			77,1	
39	12	8	677,0			54,2	
40	6	Rozdzielcze	14 941,0	149,4			
Długość razem			[m]	326,9	78,3	905,2	
Masa jednostkowa			[kg/m]	0,222	0,395	0,888	
Masa razem			[kg]	72,6	30,9	803,8	
Masa według stali			[kg]	72,6	30,9	803,8	
Masa ogólna			[kg]			907,3	
Wykonać sztuk:				1		907,3	

UWAGA:

Beton konstrukcyjny klasy B25
Stal zbrojeniowa klasy A-III, gat. 34GS i A-0, gat. St0S

Rysunek rozpatrywać łącznie z rysunkami elementów konstrukcyjnych

Wszystkie prawa zastrzeżone. Ten rysunek objęty jest prawem autorskim. Nie wolno kopiować bez zgody autorów. Nie skalować wymiarów z rysunku. Rozpatrywać łącznie z opisem oraz projektami branżowymi

	Autorska Pracownia Projektowa Arch-Studio	Konstrukcja
	Projekt wykonawczy	Rys.
Pozycja 1.8.1 i 1.6		k14 Skala: 1:20
Obiekt: Budynek mieszkalny wielorodzinny Adres: Brzeg, ul. 6-go lutego Inwestor: ZBM w Brzegu, ul.Ks.Jerzego Popiełuszki 7, 49-300 Brzeg		
Projektował: inż. Michał Palusiński 244/87/Op Sprawdził: inż. Władysław Bagiński 206/86/Op Opracował: inż. Paweł Garbowski		