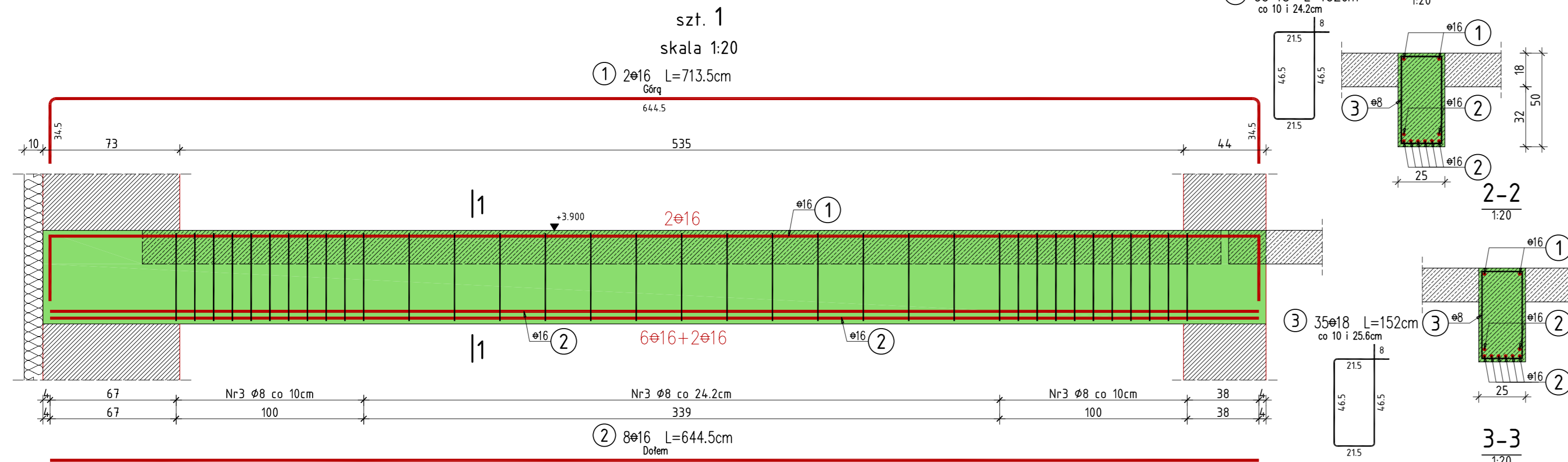
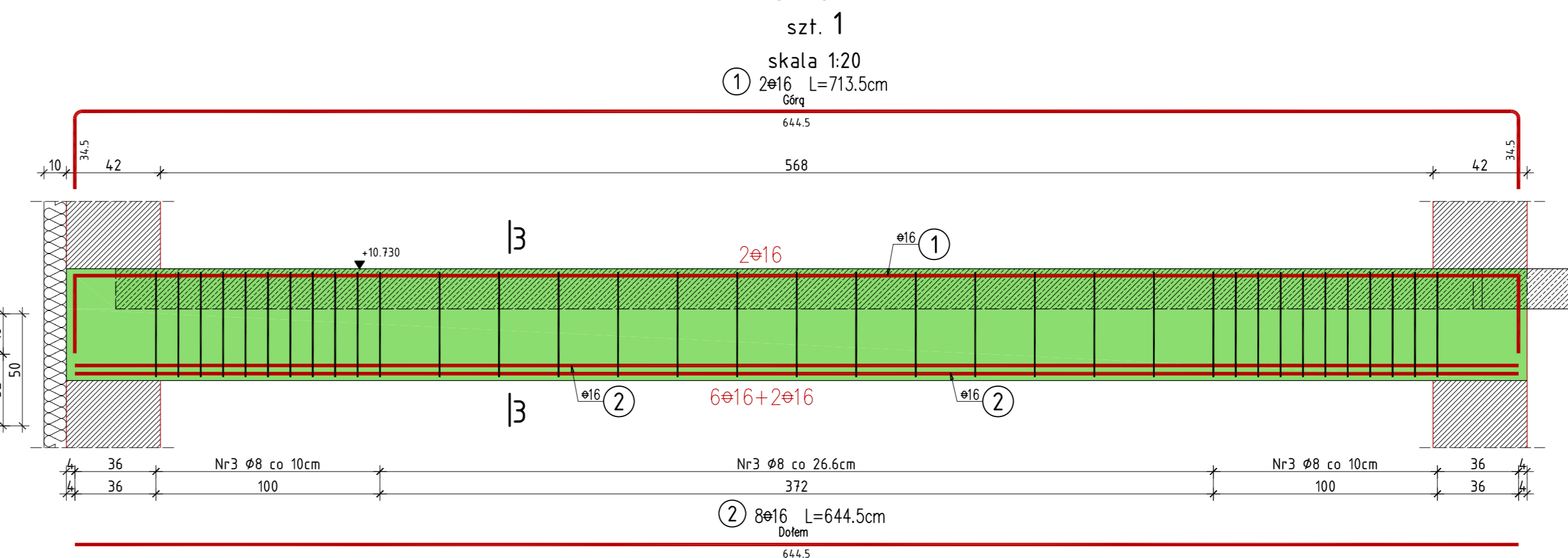


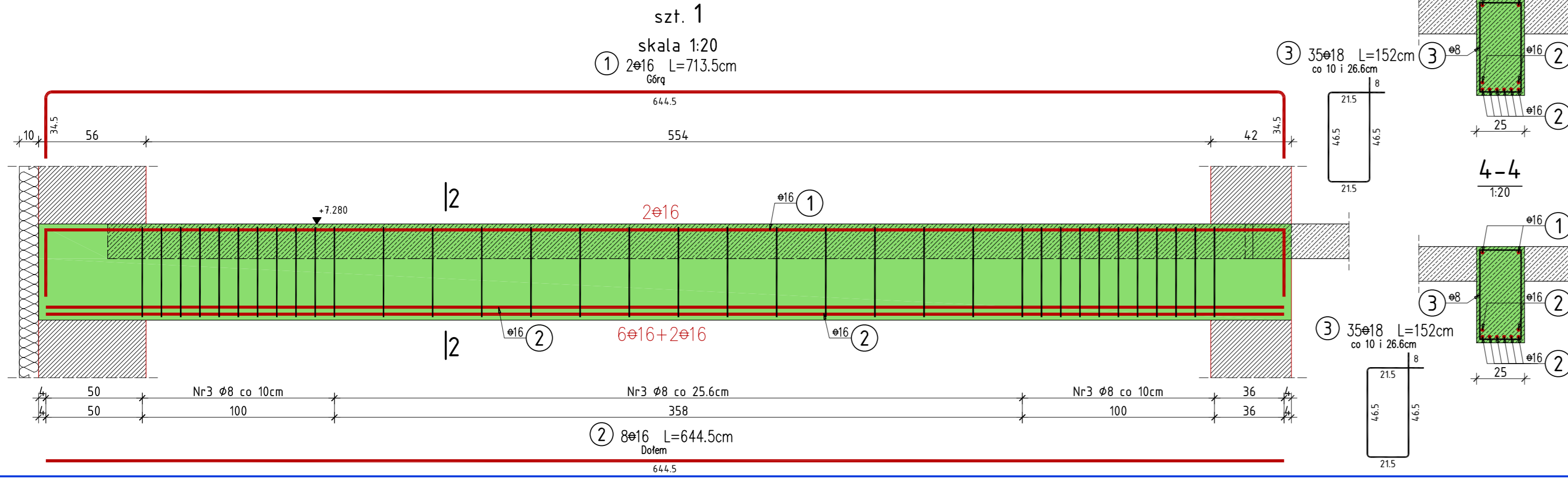
## Pozycja 2.5



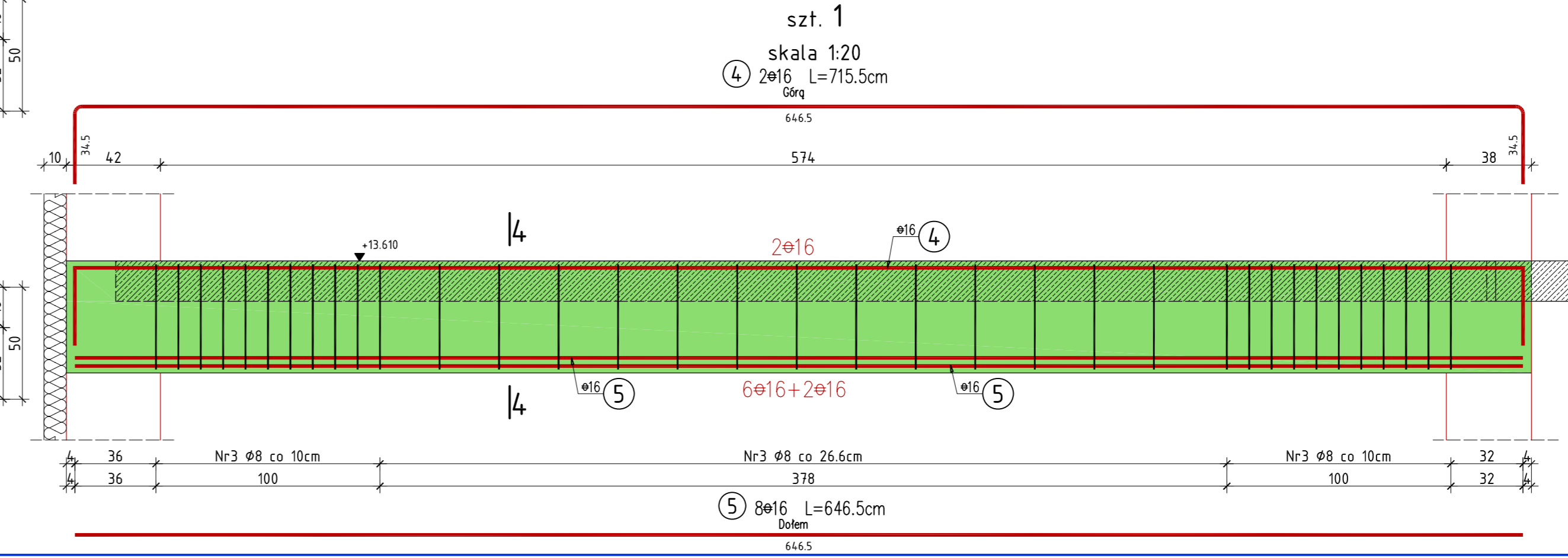
## Pozycja 2.7



## Pozycja 2.6



## Pozycja 2.8



WYKAZ ZBROJENIA						
Nr pręta	Średnica [mm]	Liczba [szt]	Długość [cm]	Długość ogólna		Uwagi
				34GS	34GS	
Element:				Pozycja 2.5 - 2.7		
1	16	6	713,5	8	42,8	
2	16	24	644,5	16	154,7	
3	8	175	152,0	266,0		
4	16	2	715,5		14,3	
5	16	8	646,5		51,7	
Długość razem				[m]	266,0	263,5
Masa jednostkowa				[kg/m]	0,395	1,580
Masa razem				[kg]	105,1	416,4
Masa według stali				[kg]	105,1	416,4
Masa ogólna				[kg]	521,4	
Wykonać sztuk:				1	521,4	

### UWAGA:

Beton konstrukcyjny klasy B25  
Stal zbrojeniowa klasy A-III, gat. 34GS i A-0, gat. St0S

Rysunek rozpatrywać łącznie z rysunkami elementów konstrukcyjnych

Wszystkie prawa zastrzeżone. Ten rysunek objęty jest prawem autorskim. Nie wolno kopiować bez zgody autorów. Nie skalować wymiarów z rysunku. Rozpatrywać łącznie z opisem oraz projektami branżowymi

Autorska Pracownia Projektowa <b>Arch-Studio</b>		Konstrukcja
Projekt wykonawczy		Rys.
Pozycja 2.5 - 2.8		k29
Obiekt: Budynek mieszkalny wielorodzinny Adres: Brzeg, ul. 6-go lutego Inwestor: ZBM w Brzegu, ul.Ks.Jerzego Popiełuszki 7, 49-300 Brzeg Projektował: inż. Michał Palusiński 244/87/Op Sprawdził: inż. Władysław Bagiński 206/86/Op Opracował: inż. Paweł Garbowski		
		Skala: 1:20