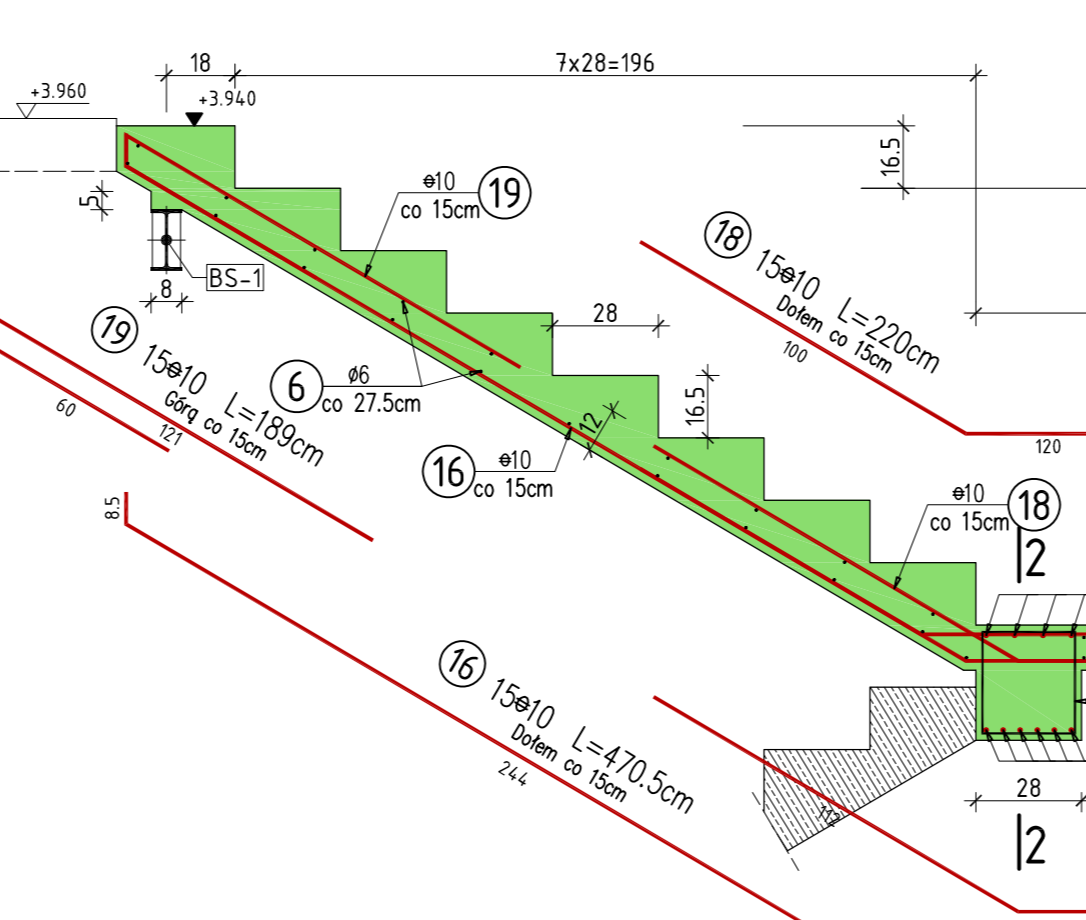
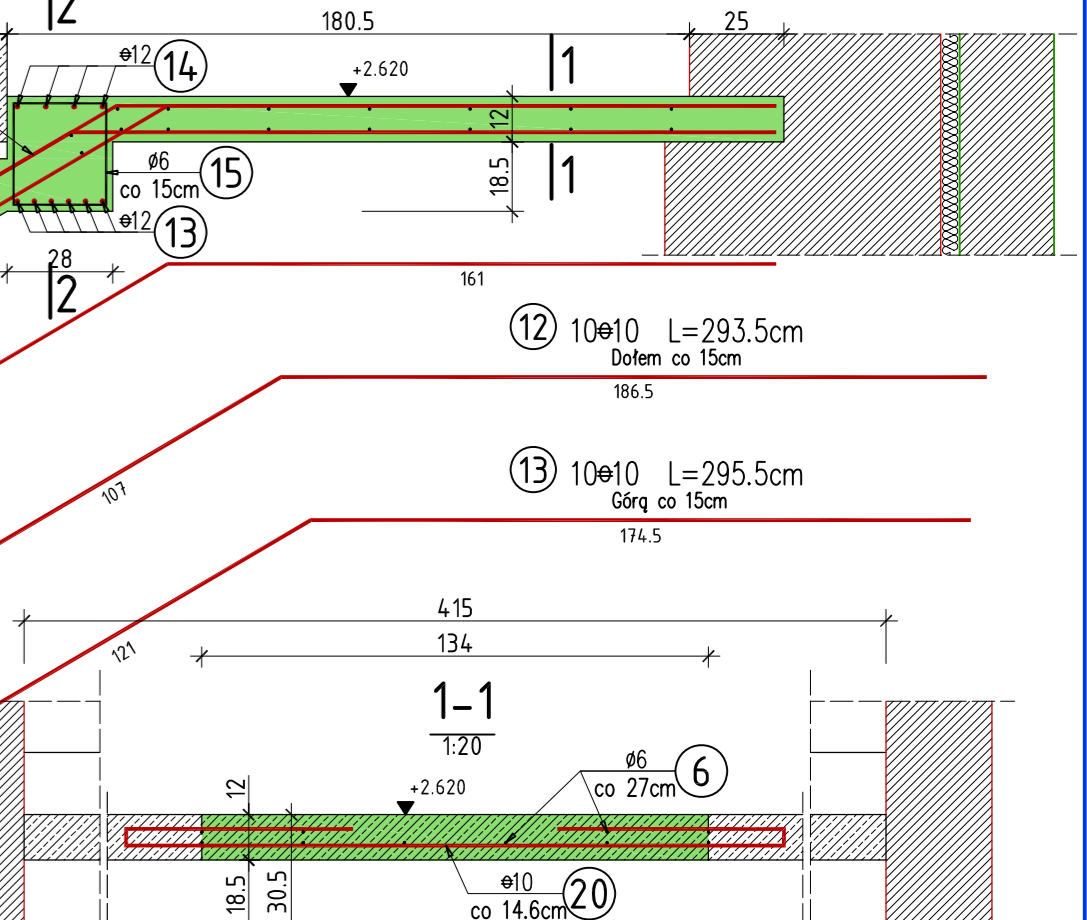
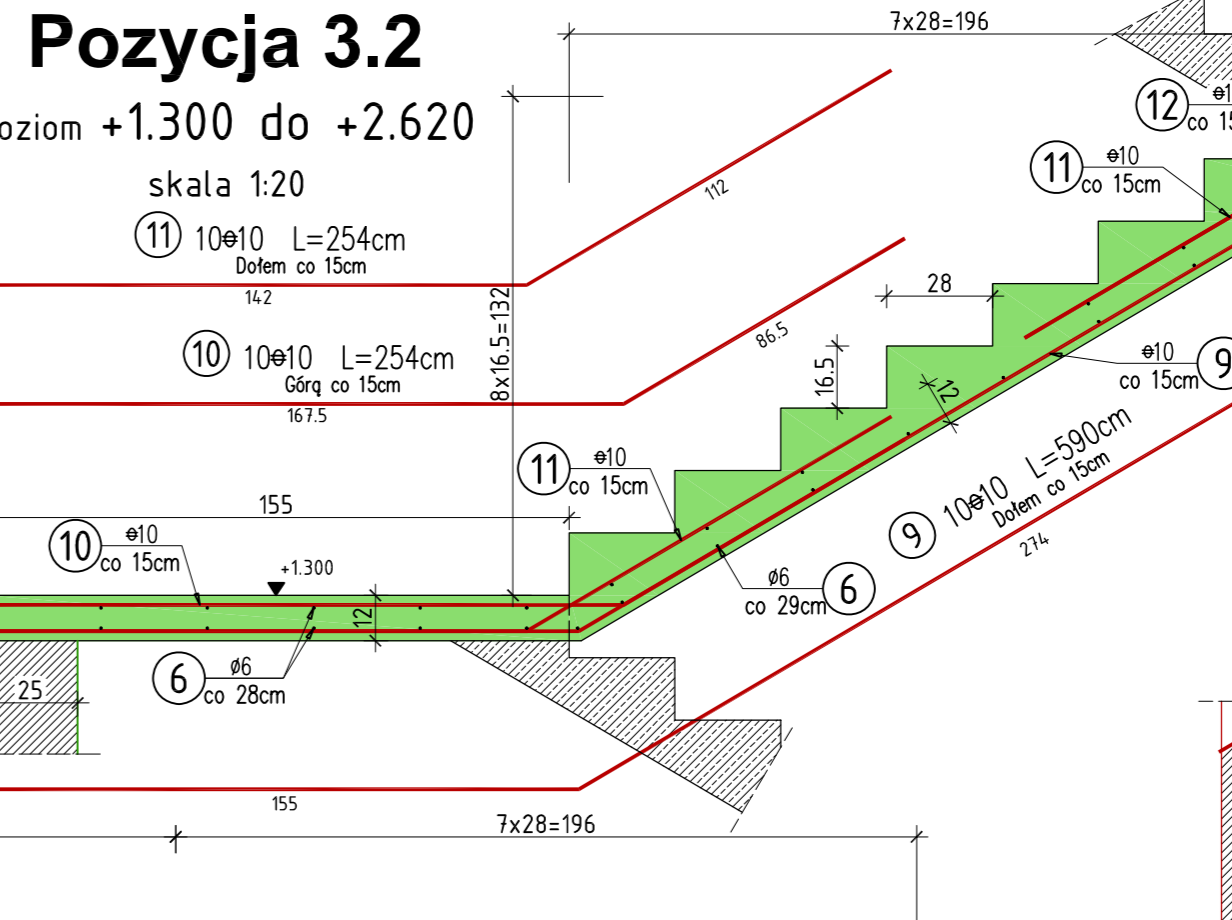
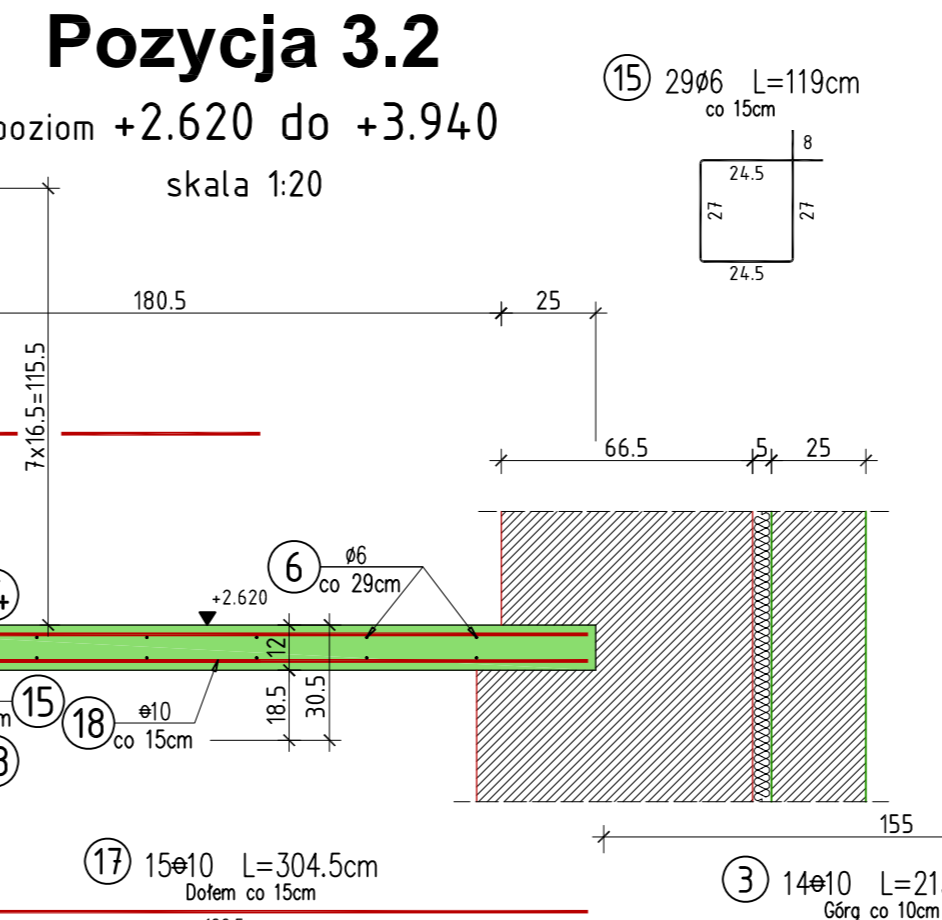


### WYKAZ ZBROJENIA

Nr pręta	Średnica [mm]	Liczba [szt]	Długość [cm]	Długość ogólna			Uwagi
				St0S 6	34GS 10	34GS 12	
Element: Schody							
1	10	14	422,0		59,1		
2	10	14	211,0		29,5		
3	10	14	213,0		29,8		
4	10	14	143,0		20,0		
5	10	14	150,0		21,0		
6	6	Rozdzielcze	18 758,0	187,6			
7	12	4	270,0			10,8	
8	6	10	131,0	13,1			
9	10	10	590,0		59,0		
10	10	10	254,0		25,4		
11	10	10	254,0		25,4		
12	10	10	293,5		29,4		
13	12	6	463,0			27,8	
14	12	4	506,0			20,2	
15	6	29	119,0	34,5			
16	10	15	470,5		70,6		
17	10	15	304,5		45,7		
18	10	15	220,0		33,0		
19	10	15	189,0		28,4		
20	10	11	303,0		33,3		
21	10	13	338,0		43,9		
22	10	13	178,0		23,1		
23	10	13	182,0		23,7		
24	10	13	126,0		16,4		
Długość razem			[m]	235,2	616,7	58,8	
Masa jednostkowa			[kg/m]	0,222	0,617	0,888	
Masa razem			[kg]	52,2	380,5	52,2	
Masa według stali			[kg]	52,2	380,5	52,2	
Masa ogólna			[kg]		484,9		
Wykonać sztuk:				1			

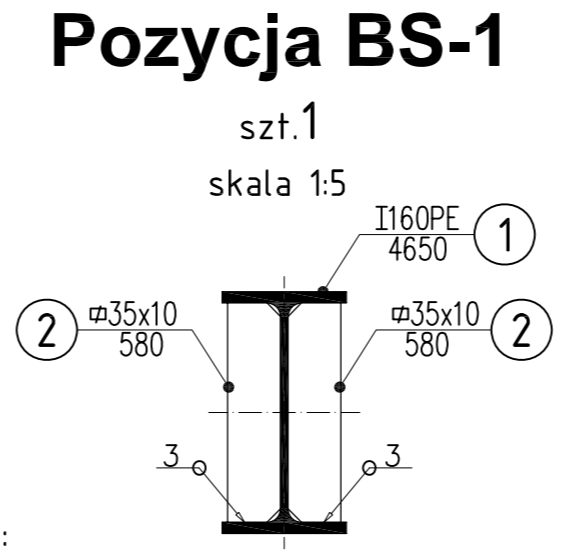


**UWAGA:**  
Wymiary elementów wykonanych ze stali profilowej podano w milimetrach

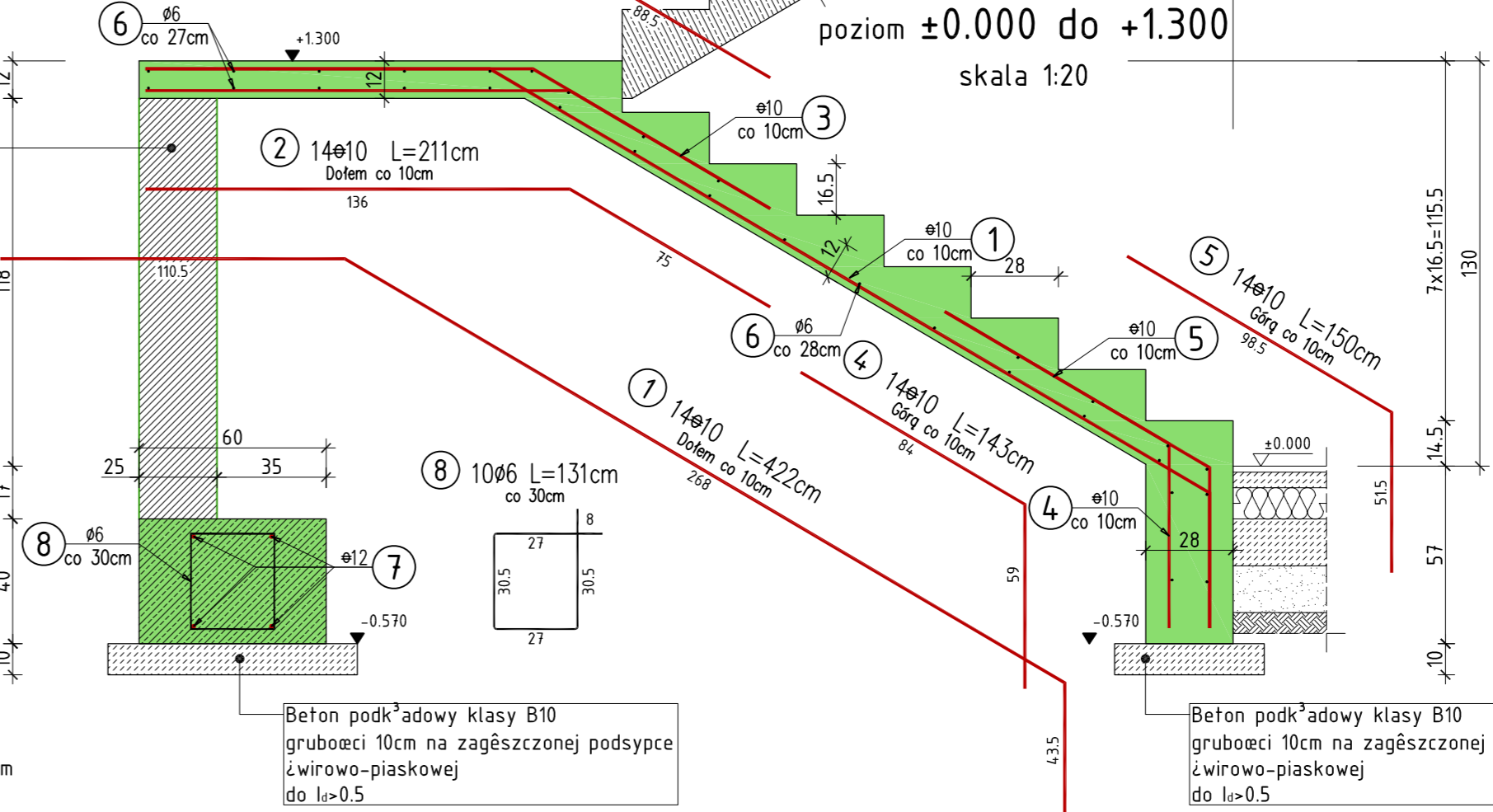


### WYKAZ MATERIAŁÓW

Nr poz.	Liczba [szt]	Przedmiot	Długość [mm]	Masa [kg]	Całkowita	gatunek	Uwagi
Element: BS-1							
1	1	I160PE	4 650	73,47	73,47	St3SX	
2	8	∅35x10	580	1,60	12,76	St3SX	
Suma dla Wykonać					86,23		
Masa Sumaryczna dla Rysunku						[kg]	86,23
Dodatek do Masy Sumarycznej						[kg]	1,55
Masa Całkowita dla Rysunku						[kg]	87,78



**UWAGA:**  
Belkę i żebra wykonać ze stali St3SX. Spawanie elektryczne elektrodami EA146  
Elementy nr 2 spawać spoiną obwodową dwustronną do środka w rozstawie co ~148cm. Pierwsze żebro ustawić w odległości ~14cm od krawędzi belki.



**UWAGA:**  
Beton konstrukcyjny klasy B25  
Stal zbrojeniowa klasy A-III, gat. 34GS i A-0, gat. St0S

Rysunek rozpatrywać łącznie z rysunkami elementów konstrukcyjnych

Wszystkie prawa zastrzeżone. Ten rysunek objęty jest prawem autorskim. Nie wolno kopiować bez zgody autorów. Nie skalować wymiarów z rysunku. Rozpatrywać łącznie z opisem oraz projektami branżowymi

Autorska Pracownia Projektowa <b>Arch-Studio</b>		Konstrukcja
Projekt wykonawczy		Rys.
Schody. Pozycja 3.1, 3.2		k30
Objekt: Budynek mieszkalny wielorodzinny		Skala: 1:20
Adres: Brzeg, ul. 6-go lutego		
Inwestor: ZBM w Brzegu, ul.Ks.Jerzego Popiełuszki 7, 49-300 Brzeg		
Projektował: inż. Michał Palusiński 24/4/87/Op		
Sprawdził: inż. Władysław Bagiński 206/86/Op		
Opracował: inż. Paweł Garbowski		