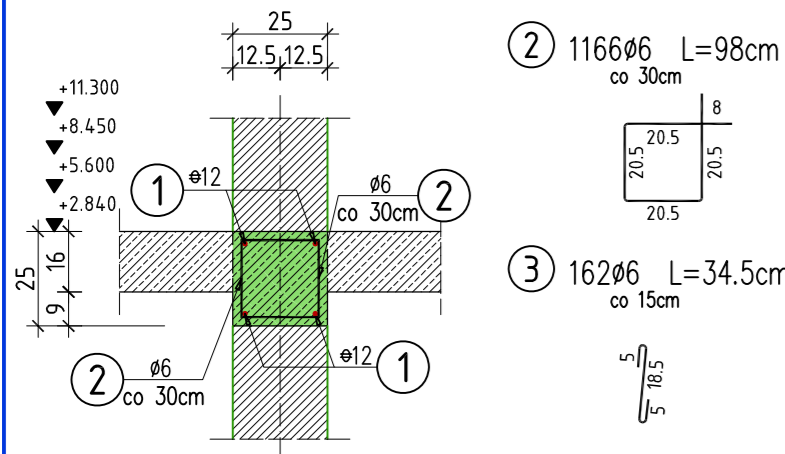


Wieniec W1

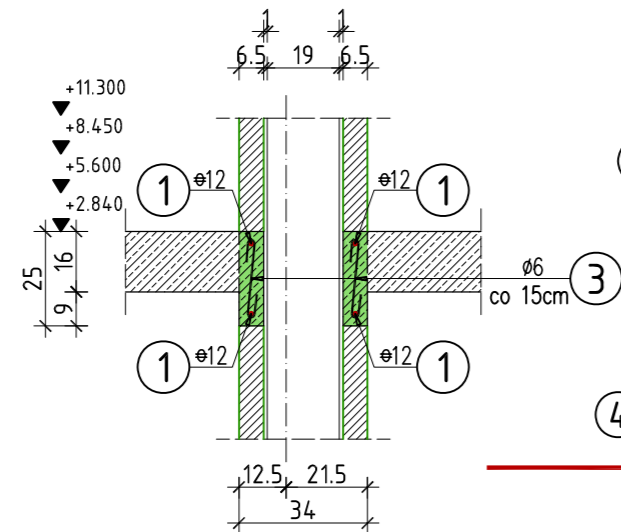
349.815mb
skala 1:20



- ② 1166 ϕ 6 L=98cm
co 30cm
- ③ 162 ϕ 6 L=34.5cm
co 15cm

Wieniec W1 (przy kominie)

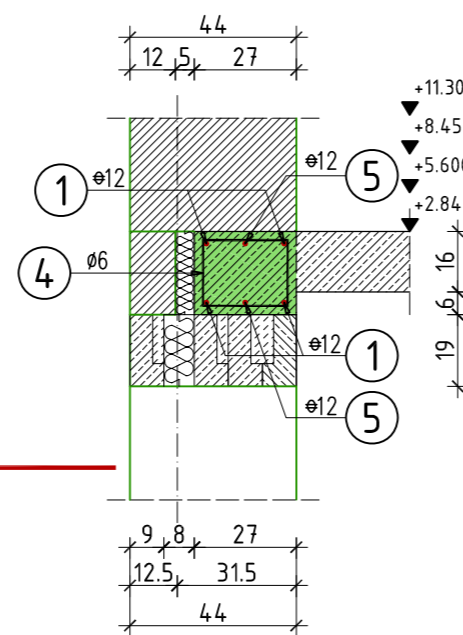
24.22mb
skala 1:20



- ④ 1108 ϕ 6 L=96cm
co 30cm
Nad otworami okiennymi co 15cm
- ⑤ 184 ϕ 12 L=140cm
Nad otworami okiennymi

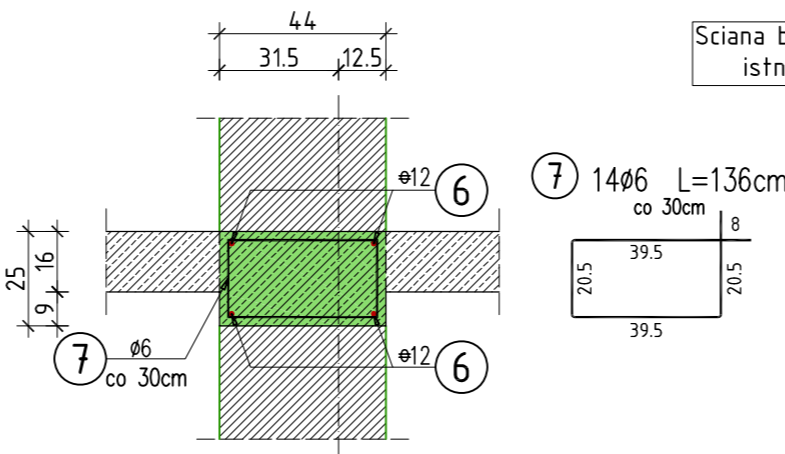
Wieniec W3

249.64mb
skala 1:20



Wieniec W1.1

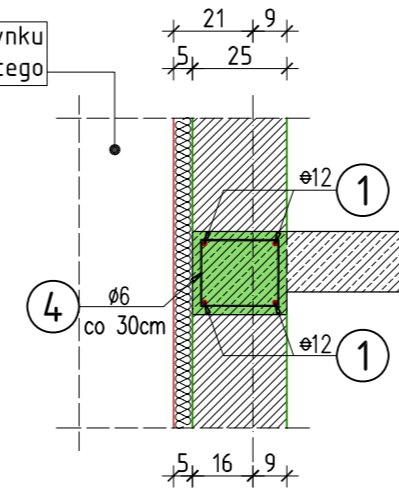
4.00mb
skala 1:20



- ⑦ 14 ϕ 6 L=136cm
co 30cm

Wieniec W4

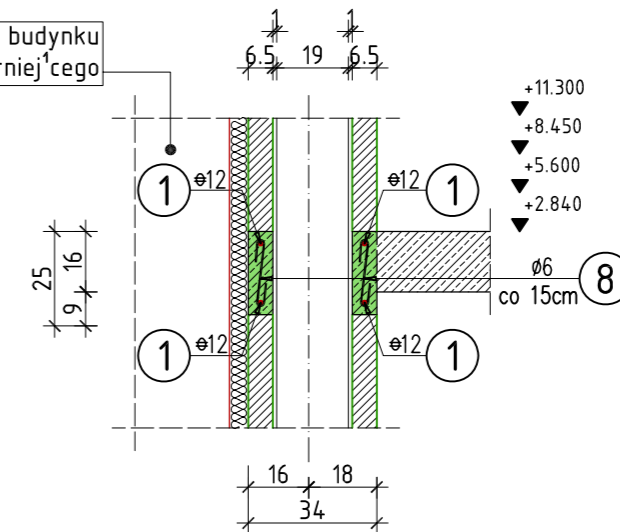
20.67mb
skala 1:20



- ④ 69 ϕ 6 L=96cm
co 30cm
- ⑧ 34 ϕ 6 L=31.5cm
co 15cm

Wieniec W4 (przy kominie)

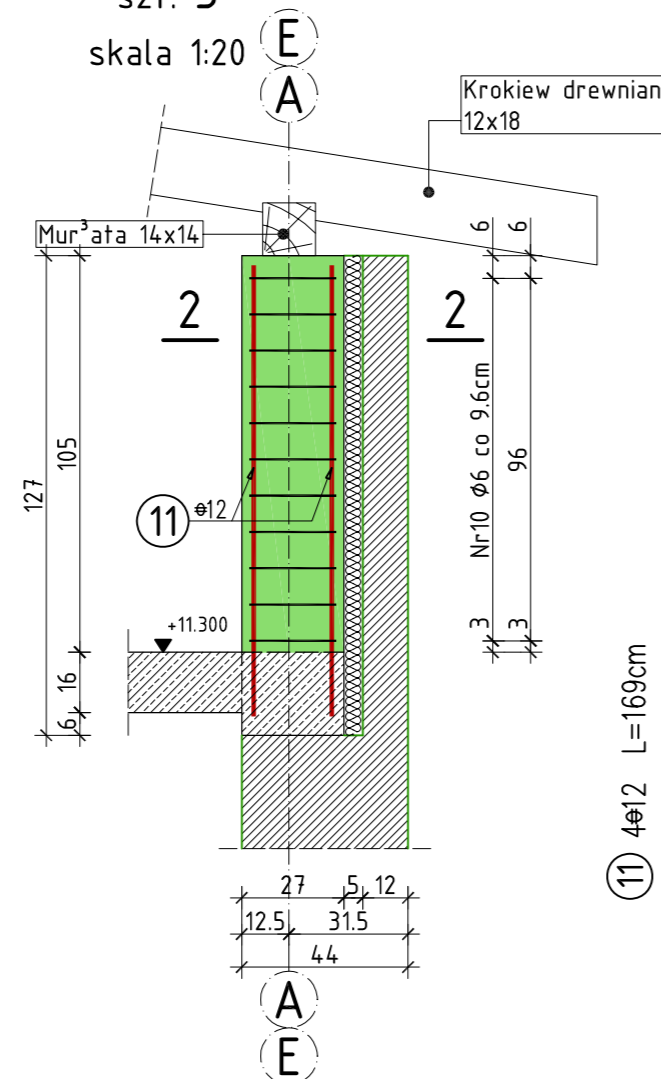
5.08mb
skala 1:20



WYKAZ ZBROJENIA						
Nr pręta	Średnica [mm]	Liczba [szt]	Długość [cm]	Długość ogólna		Uwagi
				St0S 6	34GS 12	
Element: Wieniec W1-W4						
1	12	258	1 200,0		3096,0	
2	6	1166	98,0	114,7		
3	6	162	34,5	55,9		
4	6	1177	96,0	1129,9		
5	12	184	140,0		257,6	Nad oknami
6	12	4	445,0		17,8	
7	6	7	136,0	9,5		
8	6	34	31,5	10,7		
Długość razem			[m]	2348,7	3371,4	
Masa jednostkowa			[kg/m]	0,222	0,888	
Masa razem			[kg]	521,4	2 993,8	
Masa według stali			[kg]	521,4	2 993,8	
Masa ogólna			[kg]	3 515,2		
Wykonać sztuk:				1	3 515,2	

Trzpień T2

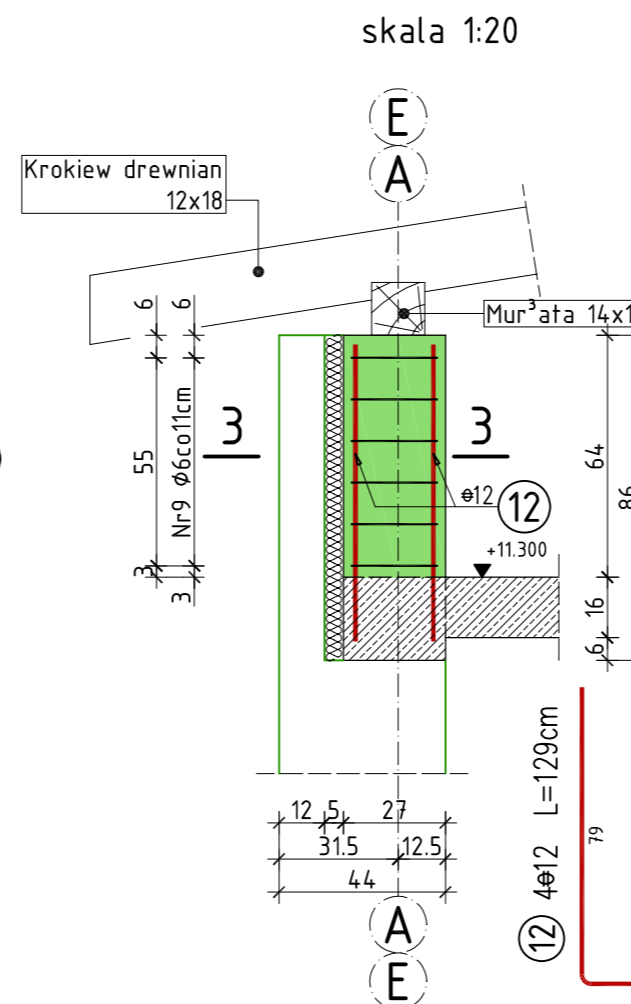
szt. 5
skala 1:20



- ⑪ 4 ϕ 12 L=169cm

Trzpień T3

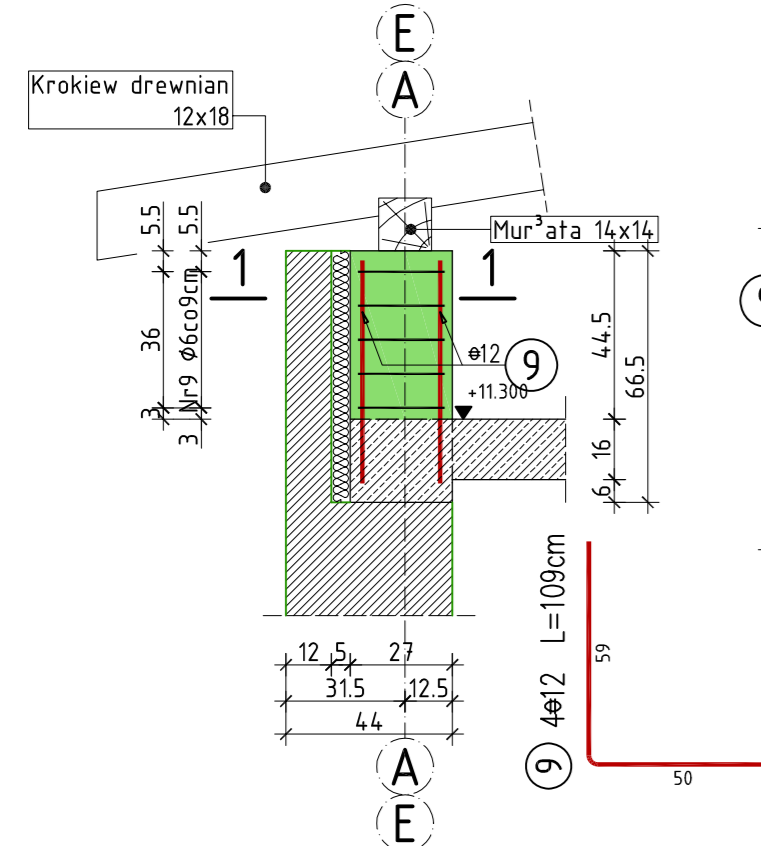
szt. 3
skala 1:20



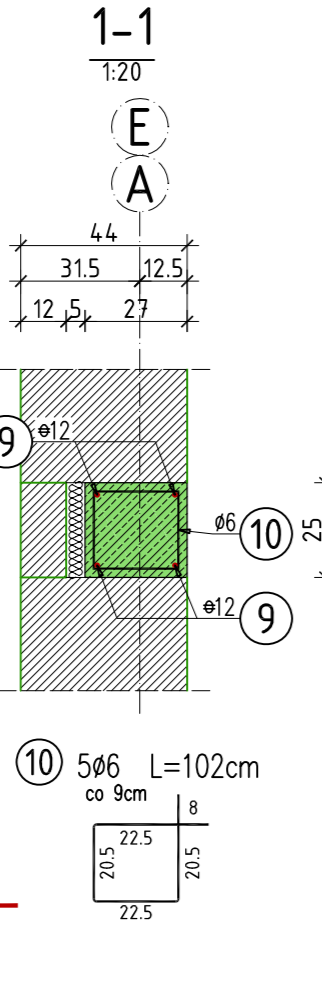
- ⑫ 4 ϕ 12 L=129cm

Trzpień T1

szt. 24
skala 1:20



- ⑨ 4 ϕ 12 L=109cm



- ⑩ 5 ϕ 6 L=102cm
co 9cm

WYKAZ ZBROJENIA						
Nr pręta	Średnica [mm]	Liczba [szt]	Długość [cm]	Długość ogólna		Uwagi
				St0S 6	34GS 12	
Element: Trzpień T1-T3						
9	12	96	109,0		104,6	
10	6	193	102,0	196,9		
11	12	20	162,0		32,4	
12	12	12	129,0		15,5	
Długość razem			[m]	196,9	152,5	
Masa jednostkowa			[kg/m]	0,222	0,888	
Masa razem			[kg]	43,7	135,4	
Masa według stali			[kg]	43,7	135,4	
Masa ogólna			[kg]	179,1		
Wykonać sztuk:				1	179,1	

UWAGA:

Beton konstrukcyjny klasy B25
Stal zbrojeniowa klasy A-III, gat. 34GS i A-0, gat. St0S

Rysunek rozpatrywać łącznie z rysunkami elementów konstrukcyjnych

Wszystkie prawa zastrzeżone. Ten rysunek objęty jest prawem autorskim.
Nie wolno kopiować bez zgody autorów. Nie skalować wymiarów z rysunku.
Rozpatrywać łącznie z opisem oraz projektami branżowymi

	Autorska Pracownia Projektowa Arch-Studio	Konstrukcja
	Projekt wykonawczy	Rys.
Wieniec W1-W4. Trzpień T1-T3		Skala: 1:20
Obiekt: Budynek mieszkalny wielorodzinny Adres: Brzeg, ul. 6-go Lutego Inwestor: ZBM w Brzegu, ul.Ks.Jerzego Popiełuszki 7, 49-300 Brzeg Projektował: inż. Michał Palusiński 244/87/Op Sprawdził: inż. Władysław Bagiński 206/86/Op Opracował: inż. Paweł Garbowski		