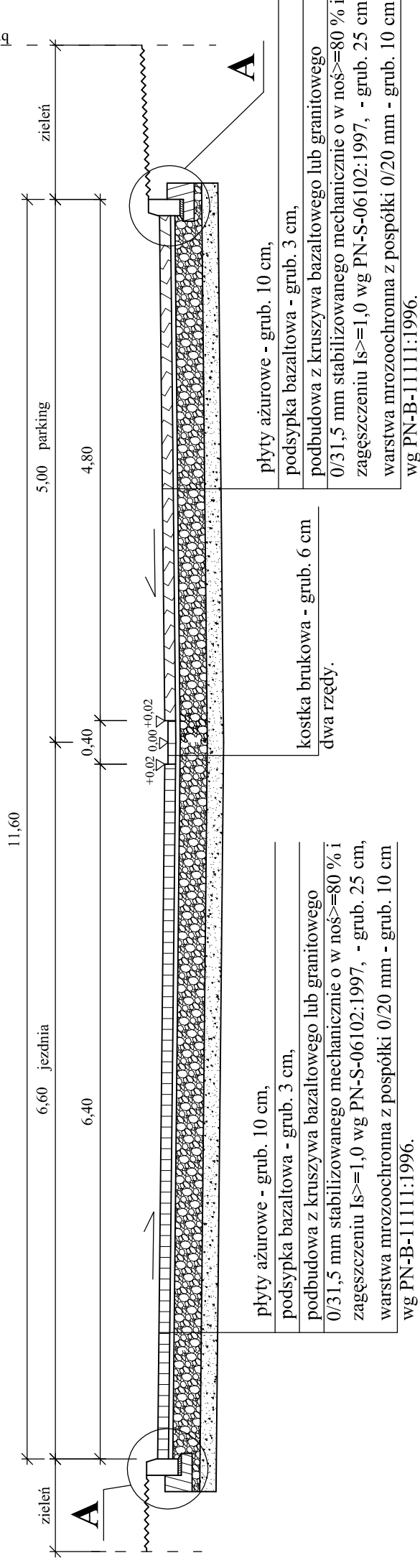
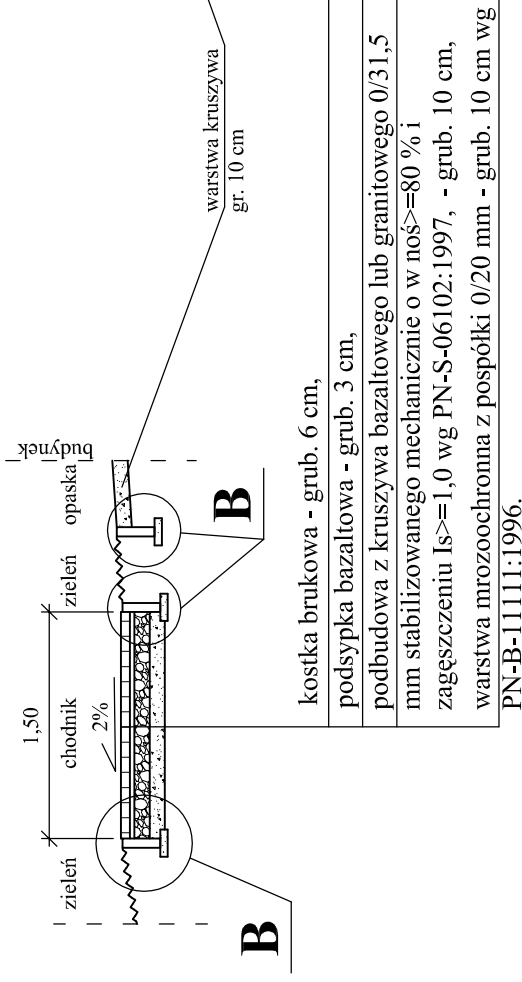


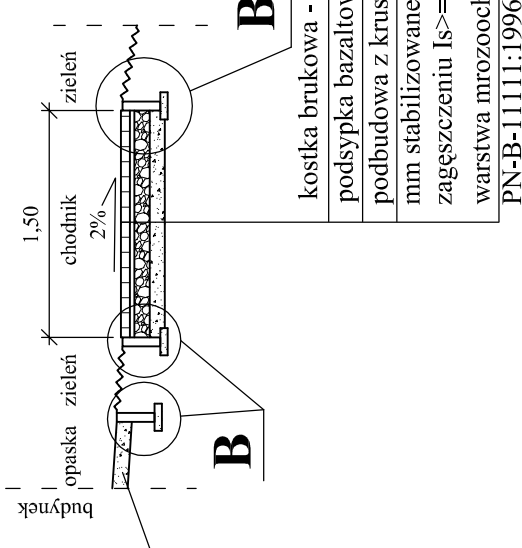
Przekrój I - I



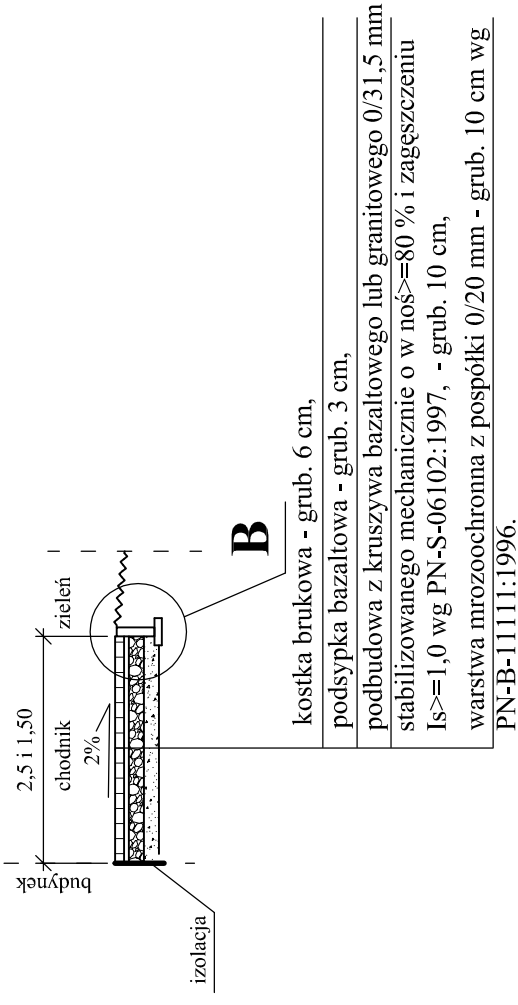
Przekrój II - II



Przekrój III - III



Przekrój IV - IV



Biurowy Obsługa Technicznej
SEWI

Biurowy Obsługa Technicznej "SEWI"
 45-264 Opole, ul. Fieldorfa 6/1101
 e-mail: botsewi@op.pl
 tel. 077 455 89 67, 0 602 779 951,

Temat opracowania: Projekt wykonawczy parkingów przy budynku mieszkalnym wielorodzinnym.

Temat rysunku: Przekroje konstrukcyjne

Inwestor: ZMB w Brzegu; 49-300 Brzeg
 ul. ks. J. Popietuski 7

Skala: 1:50

Data: maj 2006 r.

Podpis:

BRANZA: **Drogowa.**
 PROJEKTANT: - inż. Seweryn Kaczmarek.
 OPRACOWALI: - mgr inż. Sebastian Wilkowski,
 - inż. Sebastian Raudzisz.

Rysunek nr:

2