
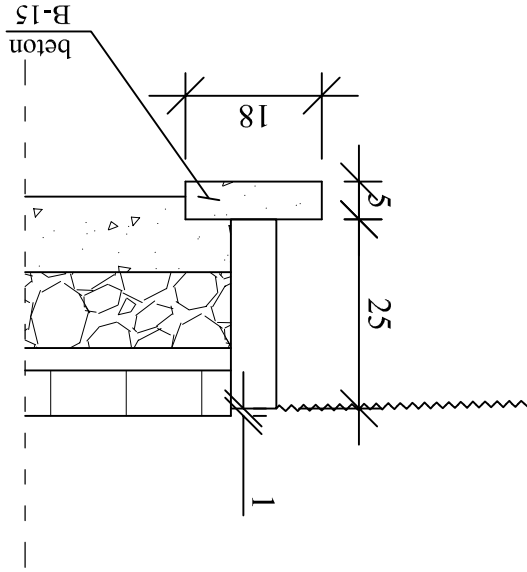
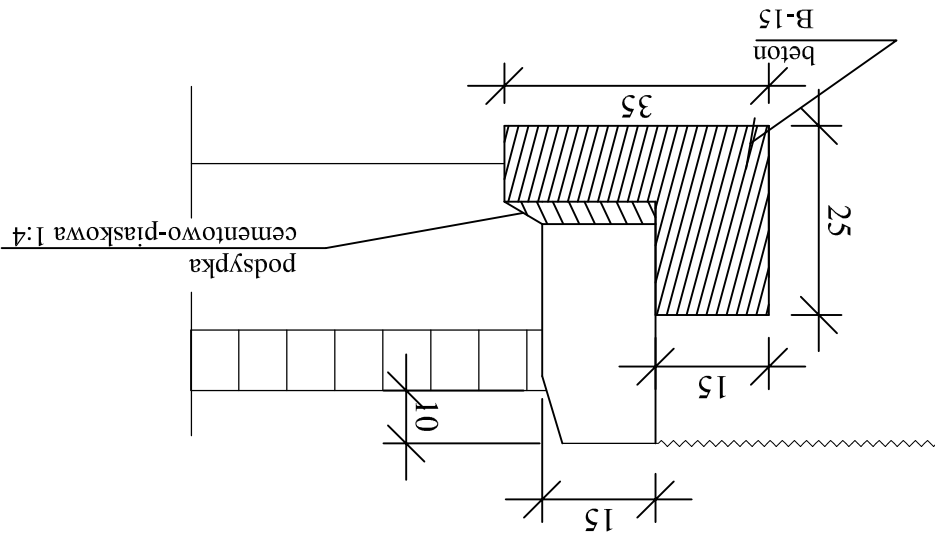


Rysunek nr: 3	- inż. Sebastian Raudzisz, - mgr inż. Sebastian Wilkowski, OPRACOWALI:	
	- inż. Seweryn Kazmarek, PROJEKTANT: Drogowa.	
Data: maj 2006 r.	Podpisy:	BRANŻA:
Skala: 1:10	ZMB w Brzegu; 49-300 Brzeg ul. ks. J. Popiełuszki 7	Investor:
Szczegóły konstrukcyjne		Temat rysunku:
Projekt wykonawczy parkingów przy budynku mieszkalnym wielorodzinnym.		Temat opracowania:
Biuro Obsługi Technicznej "SEWI" 45-264 Opole, ul. Fiełdorta 6/1101 e-mail: botsewi@op.pl tel. 077 455 89 67, 0 602 779 951,		 Biuro Obsługi Technicznej



SZCZEGÓŁ "B"



SZCZEGÓŁ "A"