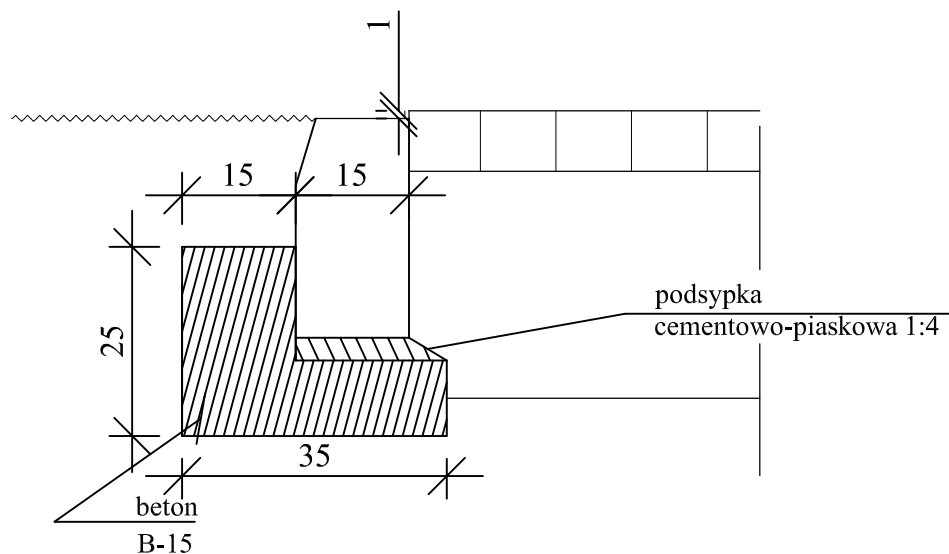
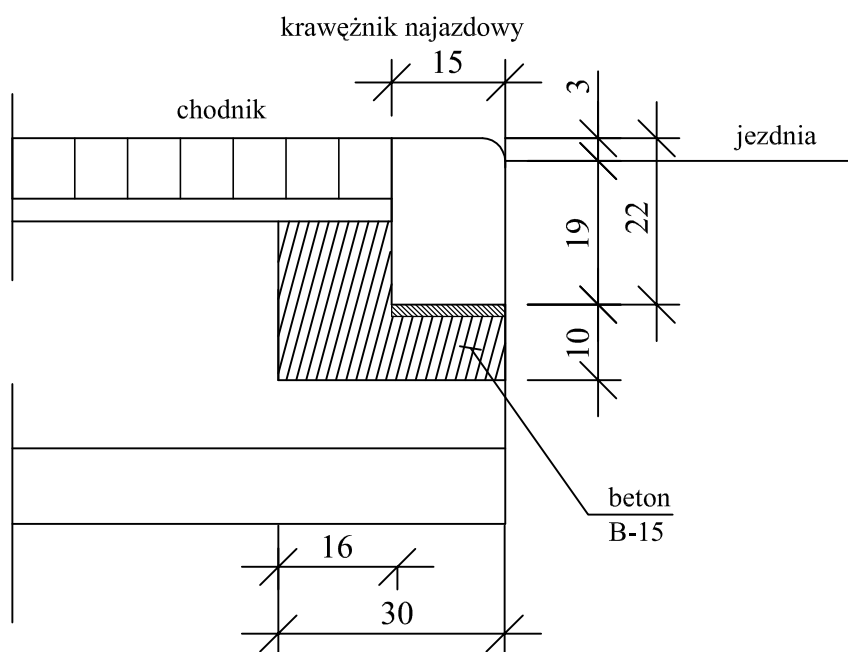


SZCZEGÓŁ "C"



SZCZEGÓŁ "D"



Biuro Obsługi Technicznej



Biuro Obsługi Technicznej "SEWI"
45-264 Opole, ul. Fieldorfa 6/1101
e-mail: botsewi@op.pl
tel. 077 455 89 67, 0 602 779 951,

Temat opracowania:

Projekt wykonawczy parkingów przy budynku mieszkalnym wielorodzinnym.

Temat rysunku:

Szczegóły konstrukcyjne

Inwestor:

ZMB w Brzegu; 49-300 Brzeg
ul. ks. J. Popiełuszki 7

Skala:
1:10

BRANŻA:

Drogowa.

PROJEKTANT:

- inż. Seweryn Kaczmarek.

OPRACOWALI:

- mgr inż. Sebastian Wilisowski,

- inż. Sebastian Raudzis.

Podpisy:

Data:
maj 2006 r.

Rysunek nr:

4