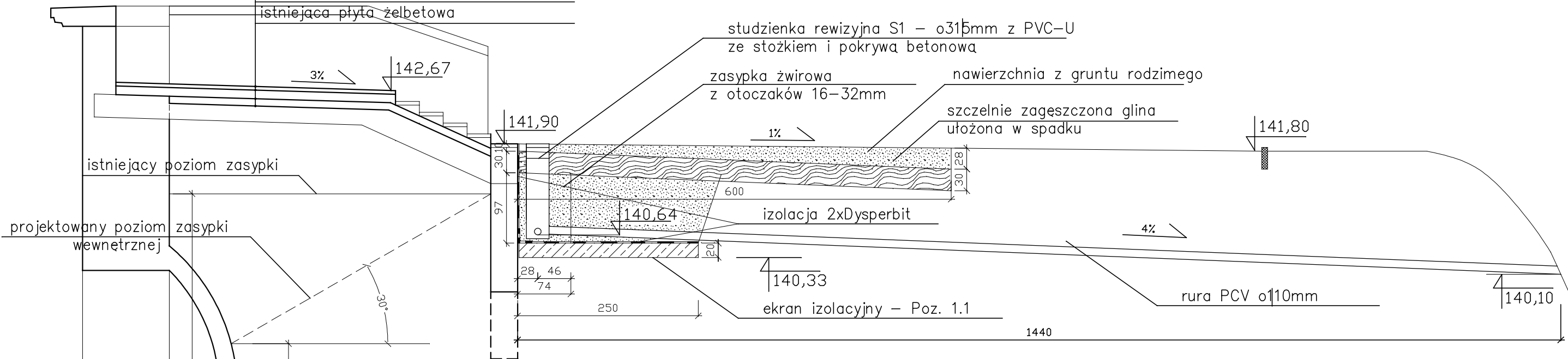
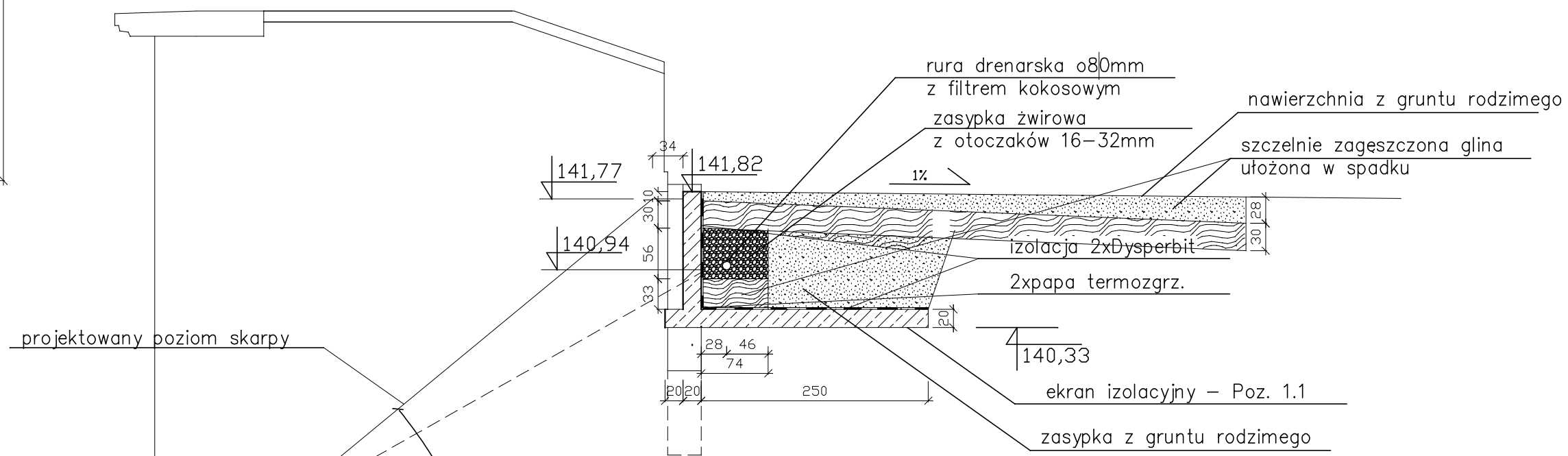


przekrój A-A

posadzka kamienna
 elastyczna izolacja przeciwwilgociowa
 istniejący podkład betonowy
 istniejąca płyta żelbetowa



przekrój B-B/B'-B'/'



- Uwagi :
1. Rure pcv 110mm ułożyć na podsypce z pospółki gr. 10cm.
 2. Na styku ściany tylnej i poz.1.1 wykonać dwuwarstwową obróbkę z papy termozgrzewalnej o szerokości 2x30cm
 3. Warstwę podbudowy z gliny wykonać w spadku 3%

Obiekt	Brama Odrzańska – Brzeg dz. nr.84/4 AM4			
Temat	Projekt prac konserwatorskich i restauratorskich oraz projekt robót budowlanych			
Projektant	mgr inż. Barbara Wojciechowska	nr upr. 257/92/Op	Data	VIII.06
Sprawdził	mgr inż. Eugeniusz Skorupiński	nr upr. 257/92/Op	Skala	1:50
Przekroje A-A, B-B i B'-B'/'	Nr rys.	7		