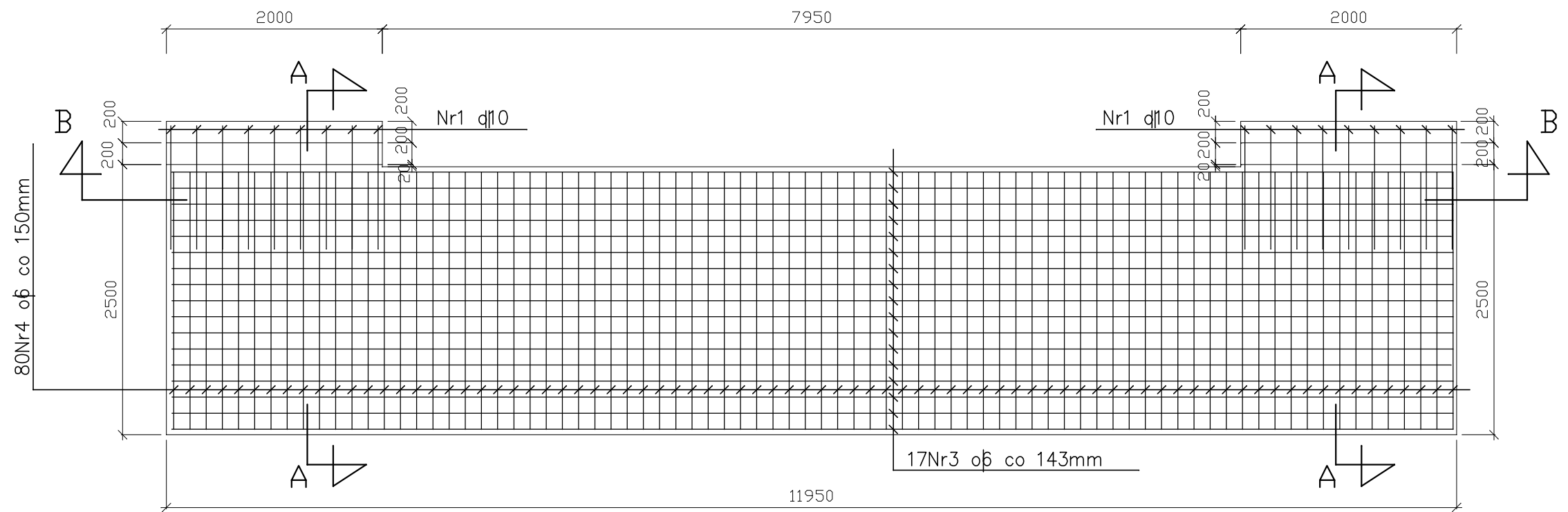


84Nr4 o $\phi$  co 143mm A-I/St3SX/ l $\acute{s}$ r=2380mm

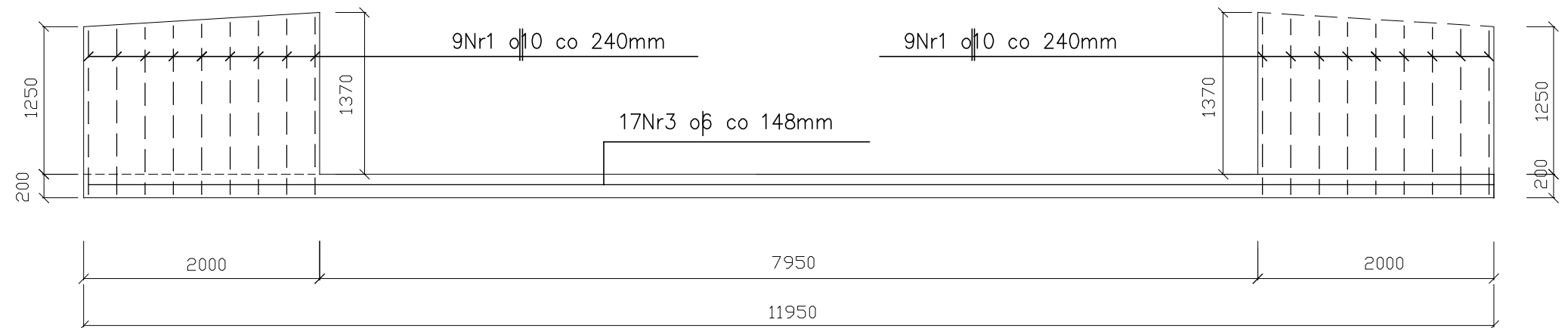
2380



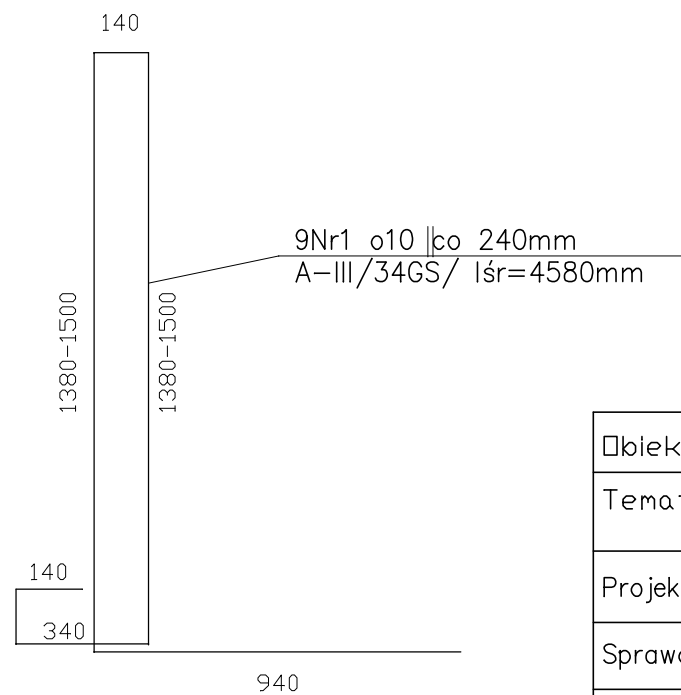
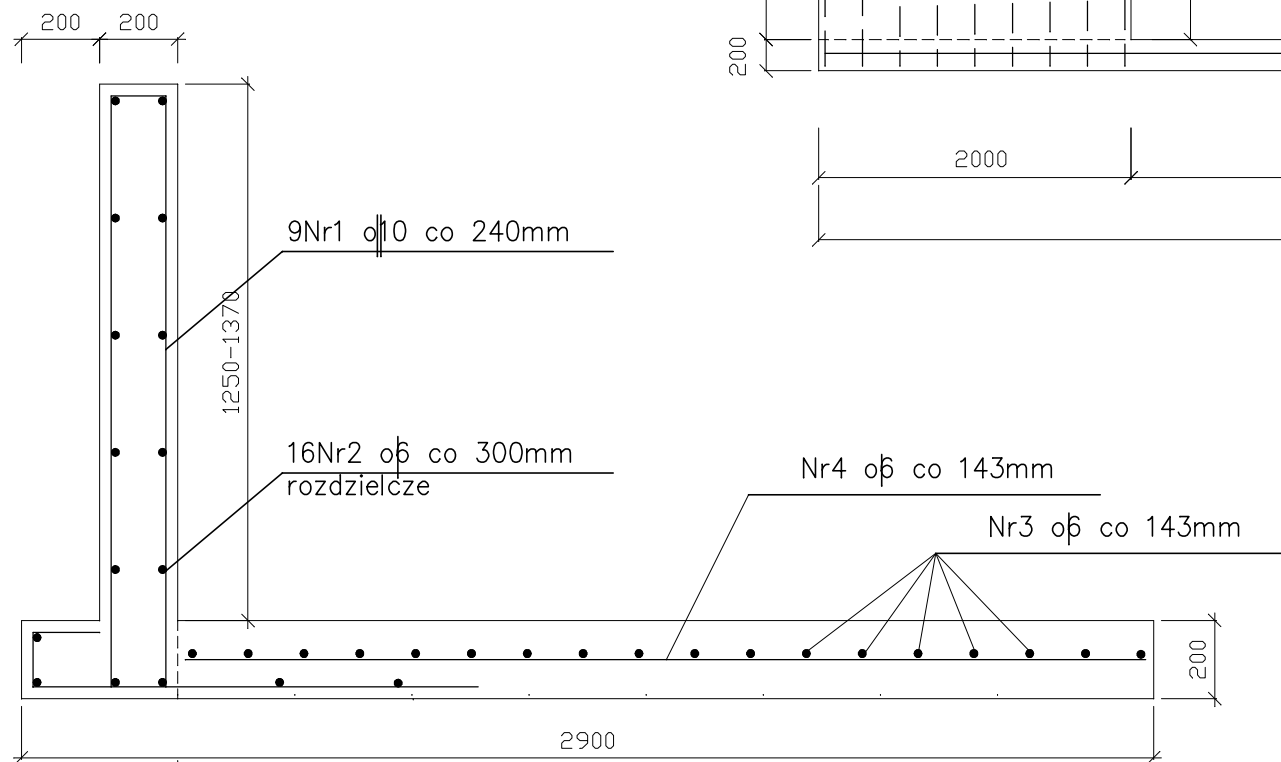
18Nr3 o $\phi$  co 148mm A-I/St3SX/ l $\acute{s}$ r=11850mm

11850

przekrój B-B



przekrój A-A  
/1:20/



Beton B20 , W-6  
Stal A-I /St3S/  
otulina 30mm

Objekt	Brama Odrzańska – Brzeg dz. nr.84/4 AM4			
Temat	Projekt prac konserwatorskich i restauratorskich oraz projekt robót budowlanych			
Projektant	mgr inż. Barbara Wojciechowska	nr upr. 257/92/Op	Data	VIII.06
Sprawdził	mgr inż. Eugeniusz Skorupiński	nr upr. 1380/60	Skala	1:50
Poz. 1.1	Nr rys.	8		