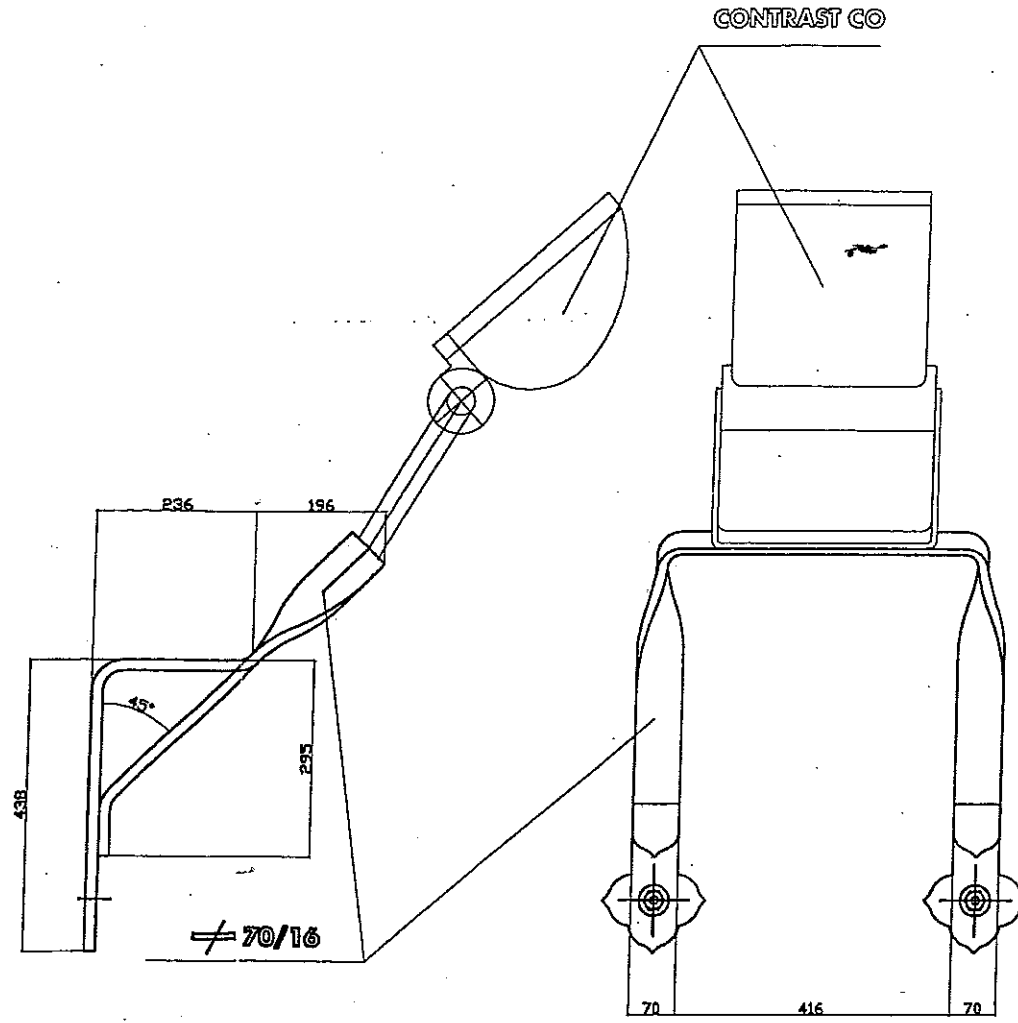
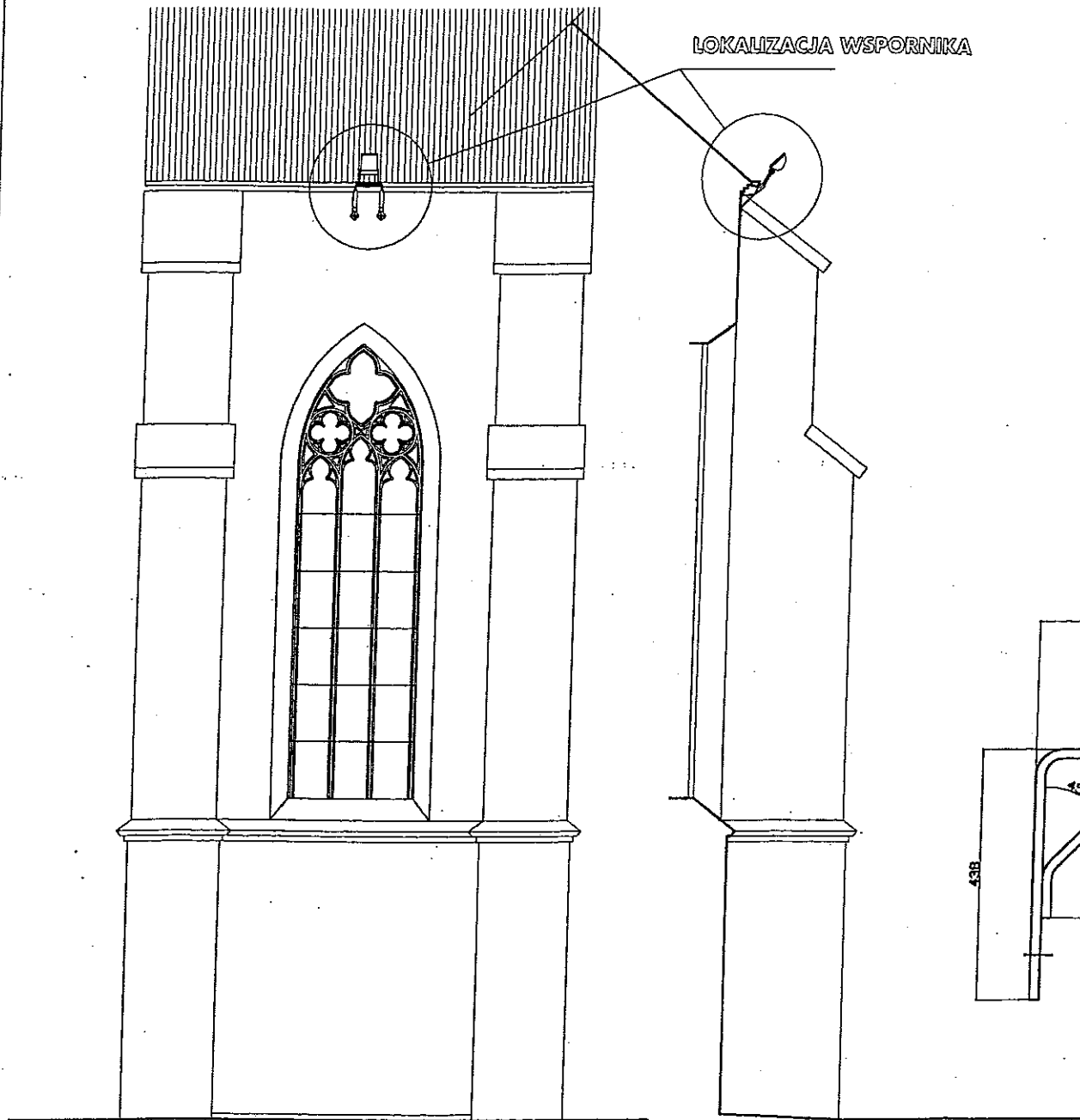


WSPORNIK

ILUMINACJA NAWY GŁÓWNEJ
KOSCIOLA SW. MIKOŁAJA - W BRZEGU OPOLSKIM



Zbigniew Błonieński
ZBIGNIEW BŁONIEWSKI
mgr inż. architekt
Uprawniony projektant
M. Opr. 282/84 W.B.P.P.
Uprawniony do wykonywania prac projektowych
z wyjątkami zabytkowych nr 6/96

Maria Łukomska
mgr inż. elektryk
Uprawniony projektant w zakresie
sieci i instalacji elektrycznych
opr. Nr 497/86/94:UW
mgr inż. Ginter Adam
Uprawnienia budowlane do projektowania
bez ograniczeń w specj. inst.-inżynierskiej
w zakresie instalacji elektrycznych
Nr ew. 1/75/Wwm

UWAGA PRZED WYKONANIEM PROJEKTANCI PROSZA O KONTAKT

KONSTRUKCJA WSPORNIKA DO MONTAŻU
OPRAW NA ELEWACJI BOCZNEJ.

 54-156 Wrocław ul. Stargardzka 8 tel. (071) 352 13 41 ELEKTROTIM SA WROCLAW		Nazwa i adres objektu PODSWIETLENIE KOŚCIOŁA P.W. ŚW. MIKOŁAJA W BRZEGU					
Projektował:	mgr inż. Maria Łukomska mgr inż. Zbigniew Błonieński	Specjalność	Nr uprawnień budowlanych	Data	Prosta	Nr projektu:	Jednostka:
Opracował:	mgr inż. Dorota Kudrzycka		497/86/94/UW	11.2000r.		01/0/036/1	
Sprawił:	mgr inż. Ginter Adam		282/84 W.B.P.P.	11.2000r.		Faza:	PB-W
Tytuł rysunku:		WSPORNIK		Branża:		ELEKTRYCZNA	
Inwestor:		Urząd Miasta Brzeg		Skala:		Nr rysunku:	
						10	