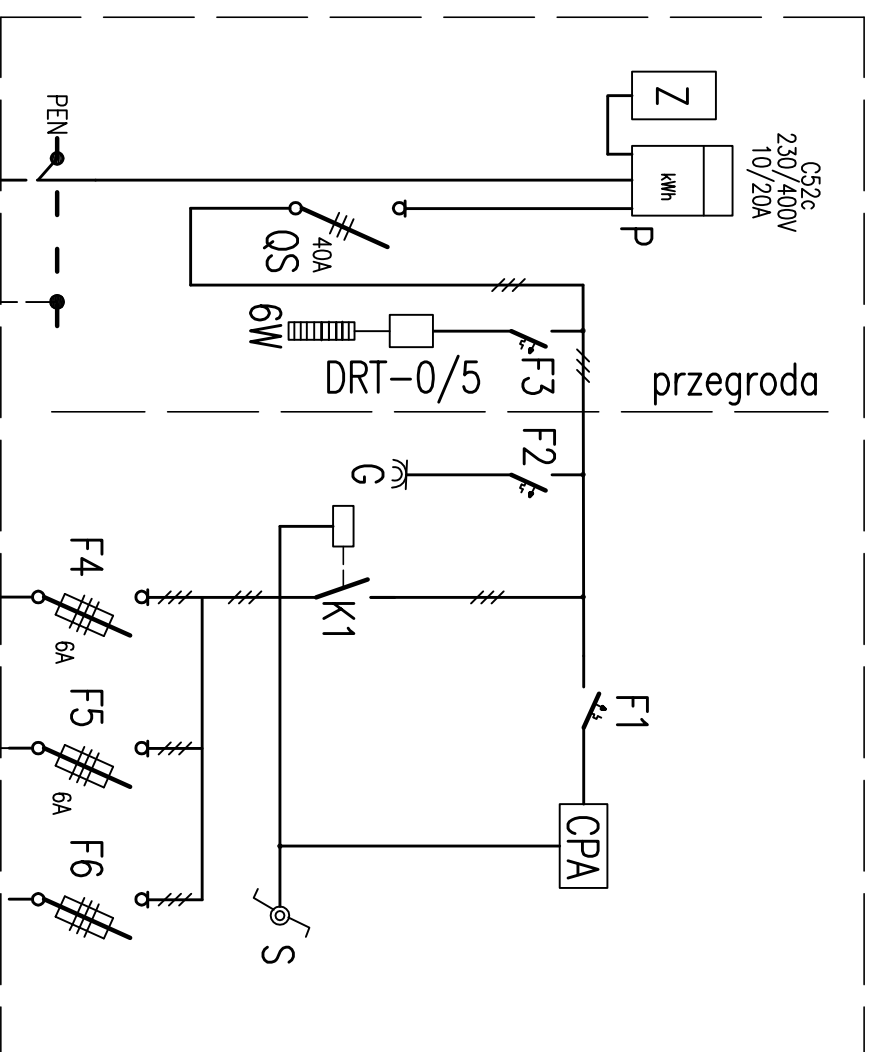


Wolnostojąca szafka pomiarowo-rozdzielcza  
oświetlenia ulic  
firmy "ATLAS" Sp. z o.o. + PPHU "CONTRAST" s.c.  
typu ZKw/2L – w obudowie betonowej  
z licem z grysłu kamiennego –



Zasil. z rozdz. RNN – wolne pole zasil.  
st. tr. "Brzeg Przemysłowa" S-614  
proj. kabel YKXS 4x16  
l = 14 m

proj.YKXS4x16–kier. proj. słupy oświetl.  
nr 1/1–1/13 – ul. Sportowa

proj.YKXS4x16–kier. proj. słupy oświetl.  
nr 2/1–2/13 – ul. Kusocińskiego  
wg proj. chodnika ul. Kusocińskiego

#### OZNACZENIA SCHEMATOWE:

- QS – rozłącznik główny typu FR 303 40A
- F1–F3 – wyłącznik instalacyjny nadprądowy , S191B– 6A
- P – tablica licznikowa do licznika 40A, 230/400V
- S – łącznik przełączania sterowania automatycznego na ręczne
- Z – cyfrowy programator astronomiczny CPA 3.1
- K1 – stycznik oświetlenia całonocnego SLA–16 I 32A
- F4–F6 – rozłącznik bezpiecznikowy R303/6
- G – gniazdo wtykowe , 230V , 10 /16 A

<b>Prac. projektowa:</b> Z. U. - H. "HME" Opole, Dąbrowszczaków 1/504		<b>Obiekt:</b> Budowa chodnika przy ulicy Sportowej	
<b>Zamawiający:</b> Gmina Miasta Brzeg, Brzeg ul. Robotnicza 12		<b>Adres:</b> w Brzegu	
<b>Temat rysunku:</b> <b>SCHEMAT IDEOWY SZAFKI POMIAROWO-ROZDZIELCZEJ OŚWIETLENIA ULICZNEGO</b>		<b>Skala:</b>	<b>Specjalność:</b>
		<b>Projektował:</b>	<b>Data i podpis:</b>
		<b>Sprawdził:</b>	<b>Nr rys.:</b>
		mgr. inż. E. Mrugała Nr upraw. 2019/1/Op	Instalacje i sieci elektryczne czerwiec 2006
		mgr. inż. K. Głesa Nr upraw. 199/91/Op	Instalacje i sieci elektryczne czerwiec 2006
			<b>3</b>