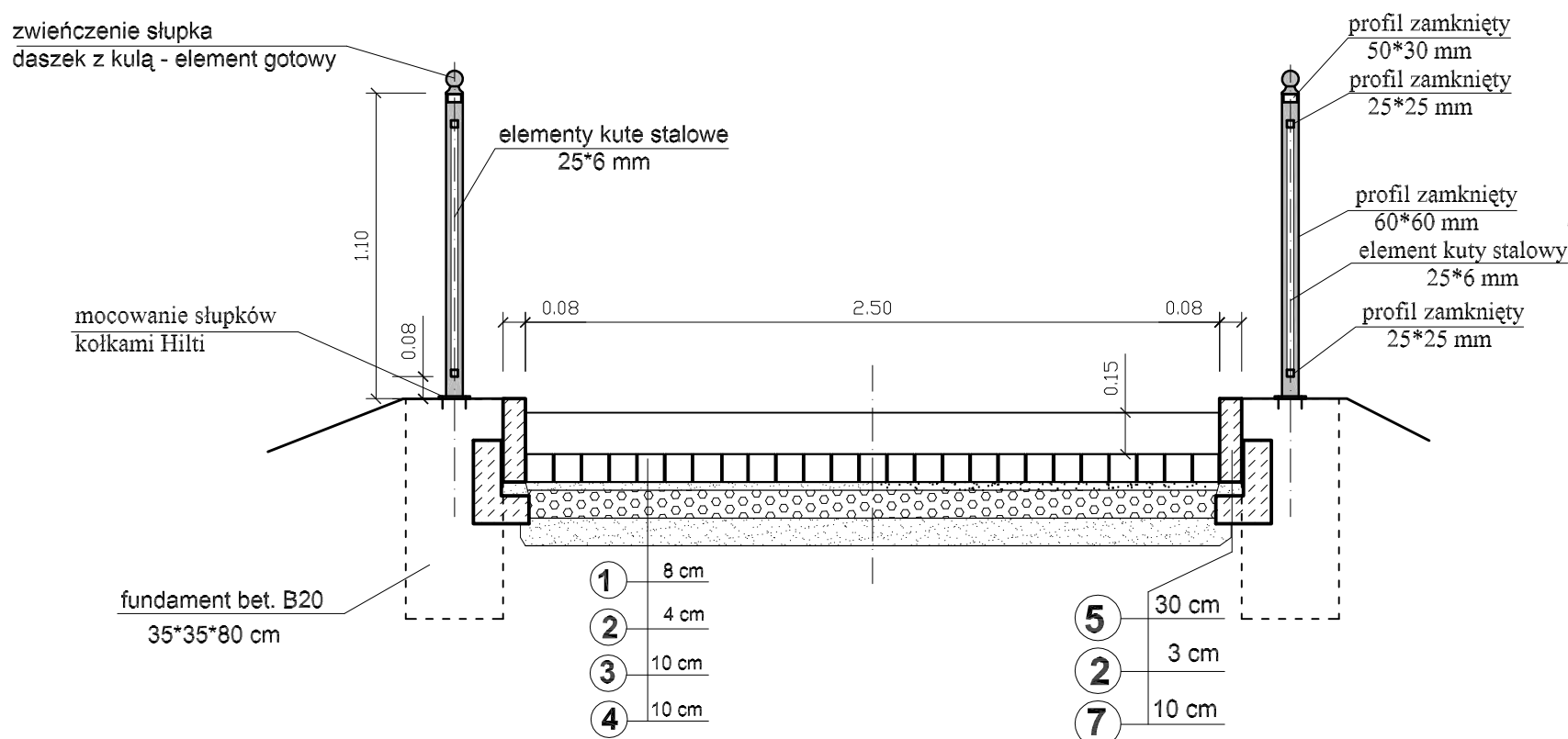
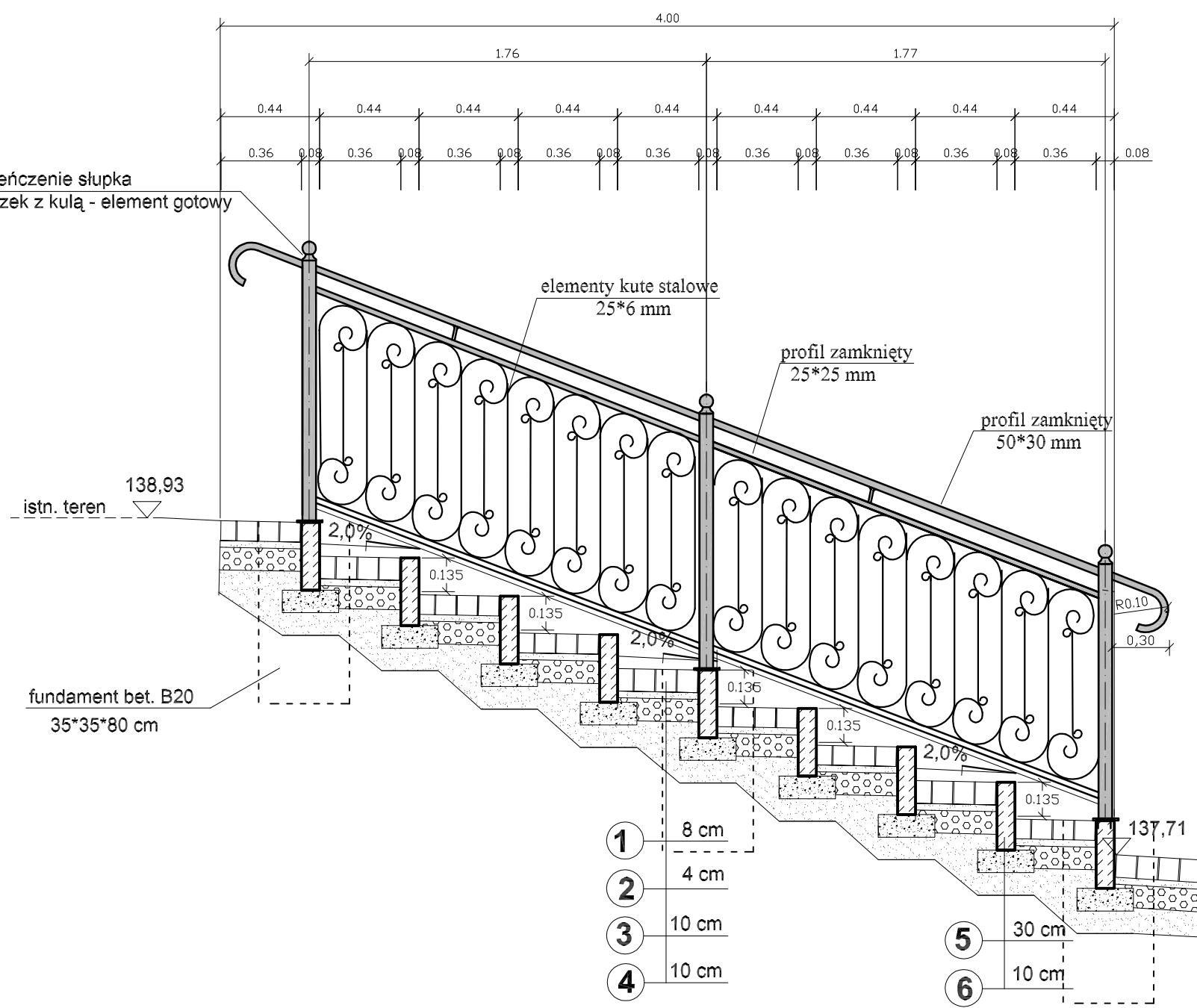


### PRZEKRÓJ POPRZECZNY SCHODÓW

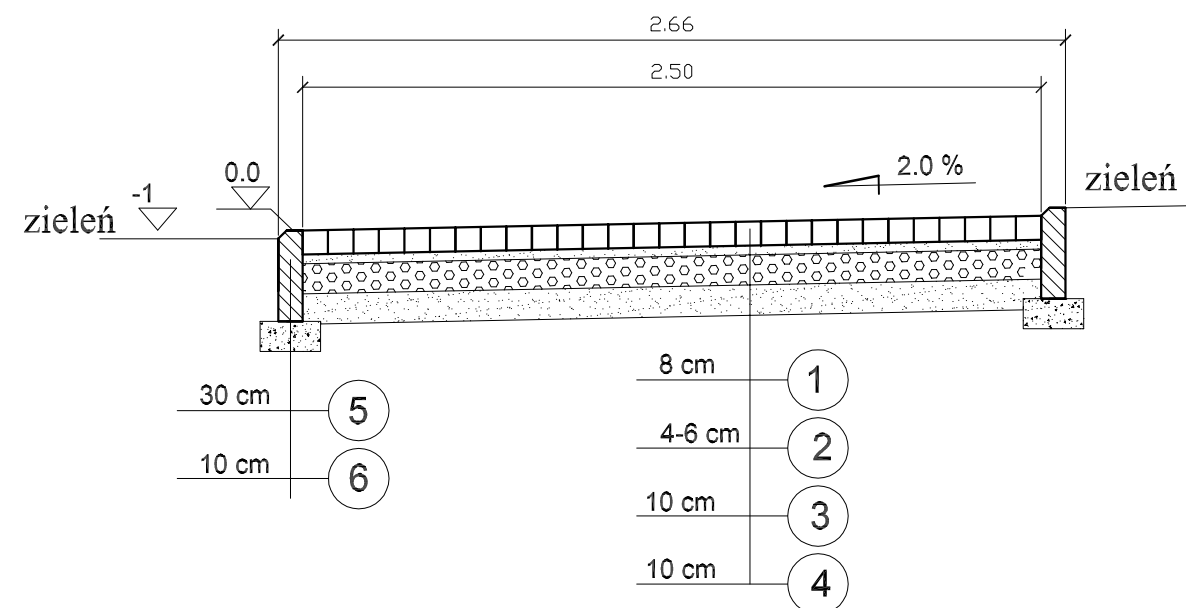


### PRZEKRÓJ PODŁUŻNY SCHODÓW



### PRZEKRÓJ KONSTRUKCYJNY NAWIERZCHNI ALEJKI

skala 1:25



#### OZNACZENIA:

- 1 Kostka betonowa o fakturze płukanej gr 8 cm, w kolorze piaskowym
- 2 Podsypka cem - piask 1:4
- 3 Warstwa podbudowy z kruszywa łamanego 0-32,5 mm PN/97-S-06102
- 4 Warstwa odsączająca z piasku średnioziarnistego wg PN/96-B-11111
- 5 Obrzeże betonowe 30\*8 cm
- 6 Ława żwirowa 10\*20 cm
- 7 Ława betonowa z oporem z betonu B-15 10x(30x20)cm

#### Pracownia Projektowa "PARK"

45-088 Opole, ul. Powstańców Sl. 6/2 tel./fax (077) 454 40 29

OBIEKT I ADRES: PROJEKT BUDOWLANO - WYKONAWCZY PRZEBUDOWY PLACU ZABAW W BRZEGU PRZY UL. PAŃSKIEJ

TEMAT: PRZEKROJE KONSTRUKCYJNE NAWIERZCHNI ALEJEK I SCHODÓW TERENOWYCH

Projektant: mgr inż. arch Waldemar Adamski upr nr 122820P  
 Opracował: mgr inż. Marcin Czyżowski  
 Sprawdzający: mgr inż. arch Beata Łysienievska - Domińczyk upr nr 290840P

Data: 09.2007 Zlec.UOŚ-2222-9/07 Skala 1:25 RYS. NR 4