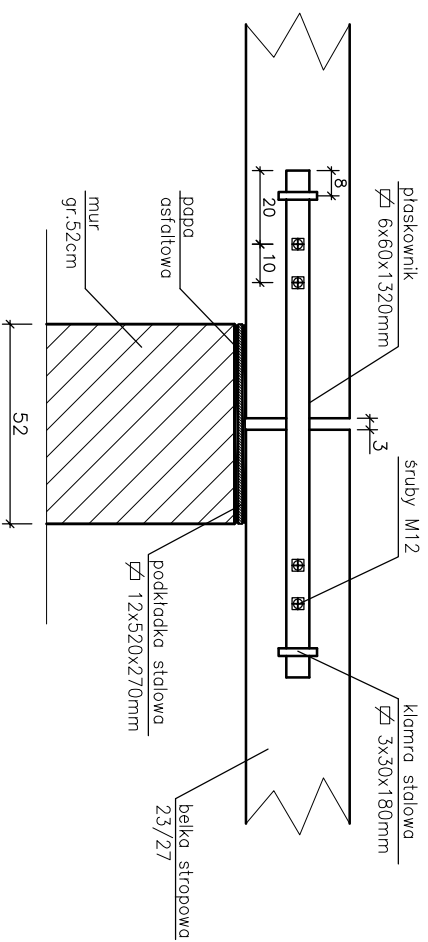
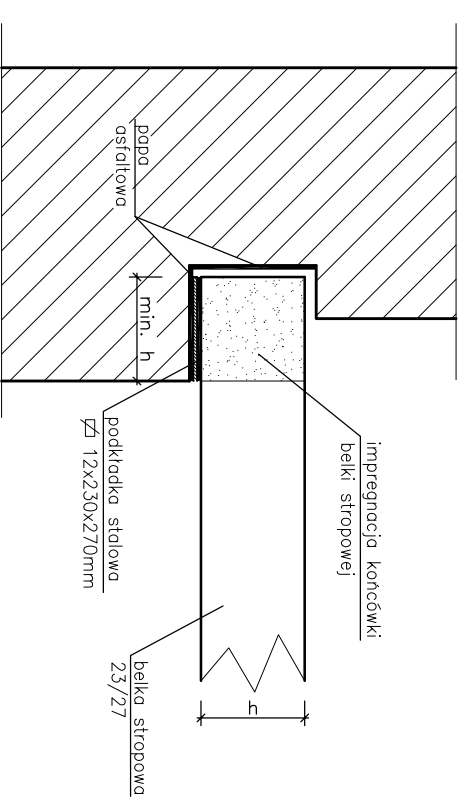


Połączenie belek na ścianie wewnętrznej  
SKALA 1:20



Oparcie belki stropowej i wieszara na murze  
SKALA 1:20



Wykonawca:	Biurowo Projektowe "AKAPIT" ul. Pięwszej Brygady 40 49-300 BRZEG	Investor:	Gmina Miasto Brzeg ul. Robotnicza 12 49-300 BRZEG		
Faza projektu:	PROJEKT BUDOWLANO-WYKONAWCZY				
Temat:	REMONT DACHU Z WYMIANĄ POKRYCIA DACHOWEGO ORAZ REMONT I OCIEPLENIE STROPU PODDASZA	Branża:	Architektoniczno-Budowlana		
Lokalizacja:	PUBLICZNA SZKOŁA PODSTAWOWA NR 3 49-300 Brzeg, ul. Kamienna 2	Data:	Październik 2006		
Nazwa rysunku:	ŁĄCZENIE I OPARCIE BELEK NA PODPORZE	Skala:	1:20		
Projektował:	Inte i nazwisko mgr Inż. Henryk Piątkowski	Nr uprawnień:	87/65/Op	Podpis:	Numer rysunku
Opracował:	Inż. Robert Łukiewicz				5/W