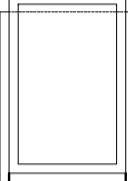

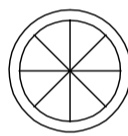
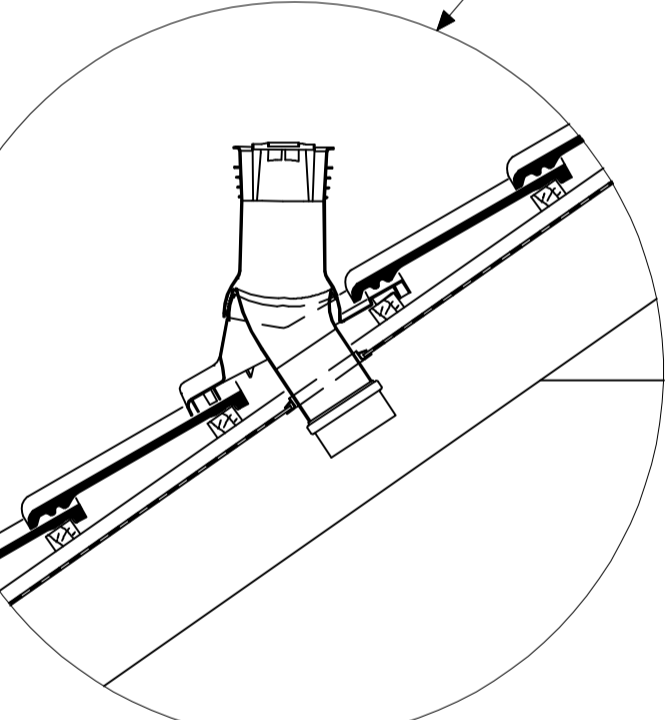


-  - Wyłaz dachowy FAKRO WGI 45x75cm
-  - Ława kominiarska Roben
-  - Kominiek wentylacyjny ceramiczny Roben z rurą przyłączną



<b>Wykonawca:</b> Biuro Projektowe "AKAPIT" ul. Pierwszej Brygady 40 49-300 BRZEG		<b>Inwestor:</b> Gmina Miasto Brzeg ul. Robotnicza 12 49-300 BRZEG	
<b>Faza projektu:</b> PROJEKT BUDOWLANO-WYKONAWCZY			
<b>Temat:</b>	REMONT DACHU Z WYMIANĄ POKRYCIA DACHOWEGO ORAZ REMONT I OCIEPLENIE STROPU PODDASZA	<b>Branża:</b>	Architektoniczno-Budowlana
<b>Lokalizacja:</b>	PUBLICZNA SZKOŁA PODSTAWOWA NR 3 49-300 Brzeg, ul. Kamienna 2	<b>Data:</b>	Październik '2008
<b>Nazwa rysunku:</b>	RZUT DACHU Z ROZMIESZCZENIEM WYŁAZÓW I KOMINKÓW WENT.	<b>Skala:</b>	1:150
<b>Projektował:</b>	Imię i nazwisko mgr inż. Henryk Piątkowski	<b>Nr uprawnień:</b>	Podpis Numer rysunku
<b>Opracował:</b>	inż. Robert Łukiewicz	87/65/Op	10/W