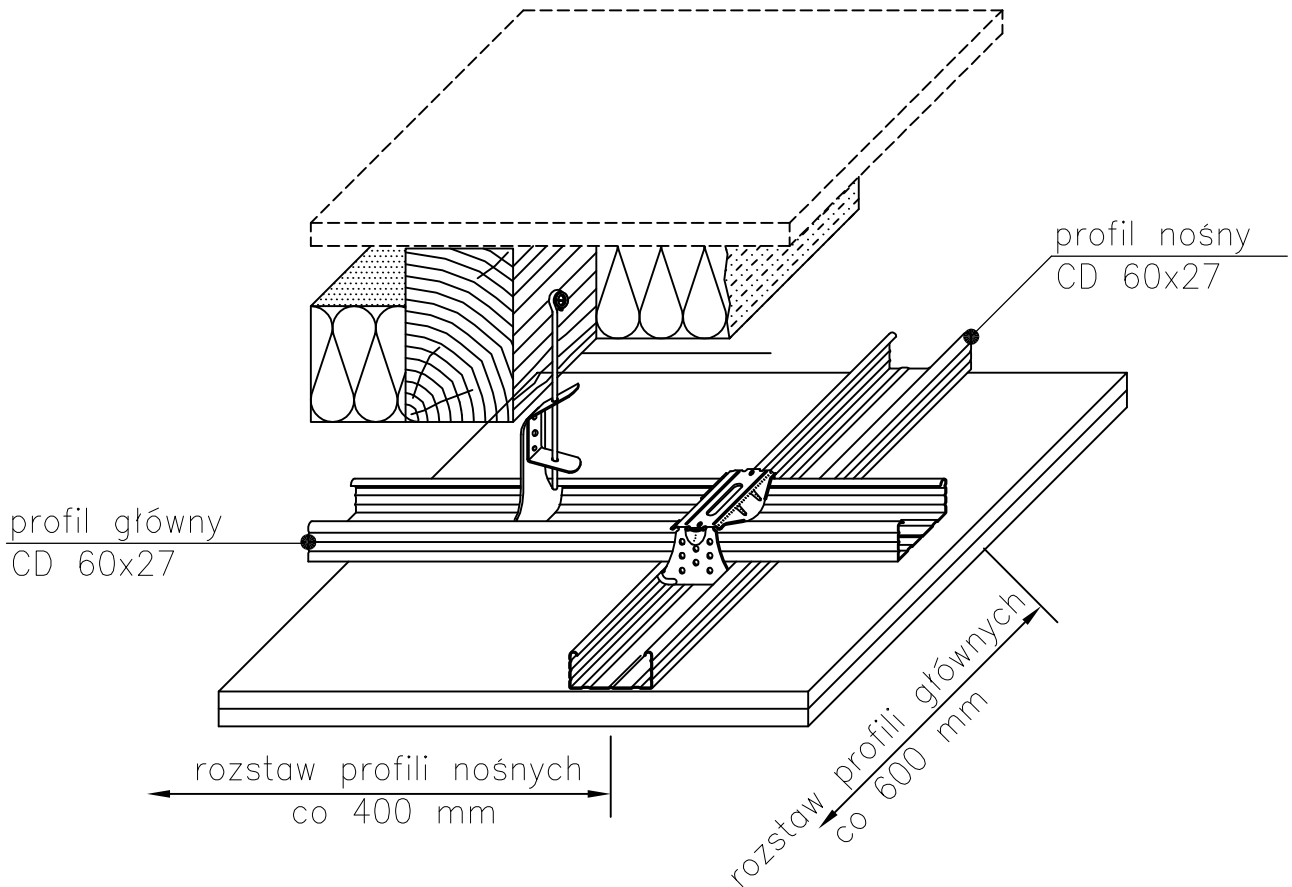


Podwójny ruszt / wieszak kotwowy
Perspektywa



Wykonawca: Biuro Projektowe "A K A P I T" ul. Pierwszej Brygady 40 49-300 BRZEG		Inwestor: Gmina Miasto Brzeg ul. Robotnicza 12 49-300 BRZEG	
Faza projektu: PROJEKT BUDOWLANO-WYKONAWCZY			
Temat:	REMONT DACHU Z WYMIANĄ POKRYCIA DACHOWEGO ORAZ REMONT I OCIEPLENIE STROPU PODDASZA	Branża:	Architektoniczno- Budowlana
Lokalizacja:	PUBLICZNA SZKOŁA PODSTAWOWA NR 3 49-300 Brzeg, ul. Kamienna 2	Data:	Październik '2006
Nazwa rysunku:	SUFIT PODWIESZONY - perspektywa sufitu podwieszzonego	Skala:	-
Projektował:	Imię i nazwisko mgr inż. Henryk Piątkowski	Nr uprawnień	Podpis
Opracował:	inż. Robert Łukiewicz	87/65/Op	Numer rysunku
			11/W