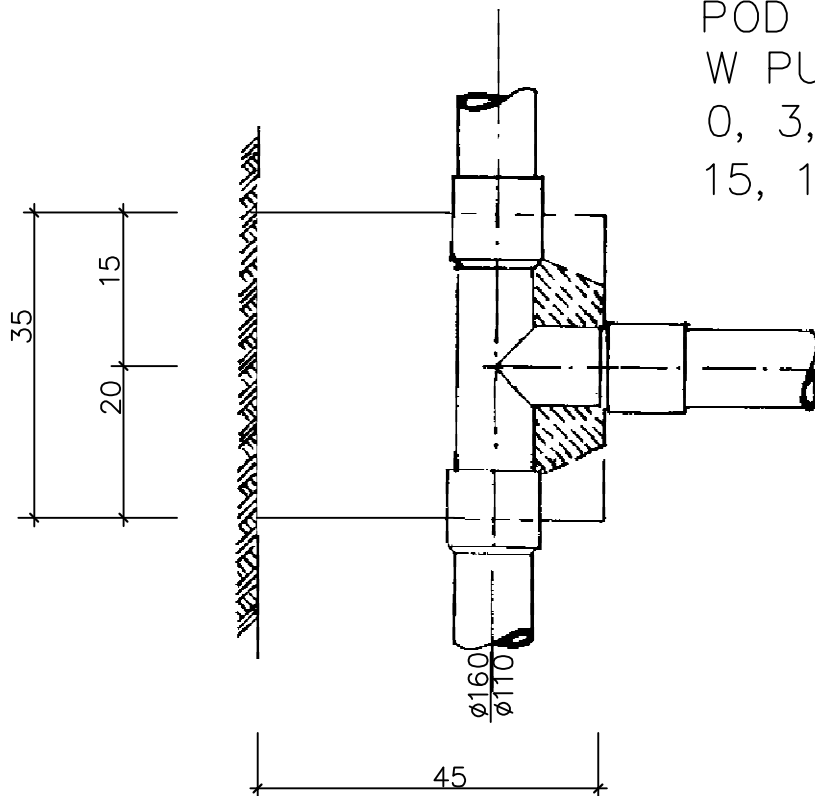


BLOK OPOROWY
 POD TRÓJNIK
 W PUNKTACH
 0, 3, 4, 7, 8, 13, 14,
 15, 17, 21, 24, 25, 31



AKI-projekt pracownia projektowa					
45-084 OPOLE ul. Strzelców Bytomskich 7 p.48a tel. (77) 454-62-77					
OBIEKT Budowa drogi wewnętrznej łączącej ul. Łokietka i ul. Trzech Kotwic				ADRES Brzeg	
TREŚĆ Blok oporowy pod trójnik					
PROJEKT	mgr inż. E. Świątkiewicz	NR UPR. 267/76/Op	DATA 11.2006	SKALA -	
OPRACOWANIE	mgr inż. J. Dawidowicz		11.2006	NR RYS.	
SPRAWDZENIE	mgr inż. K. Świątkiewicz	NR UPR. 268/76/Op	11.2006	12	