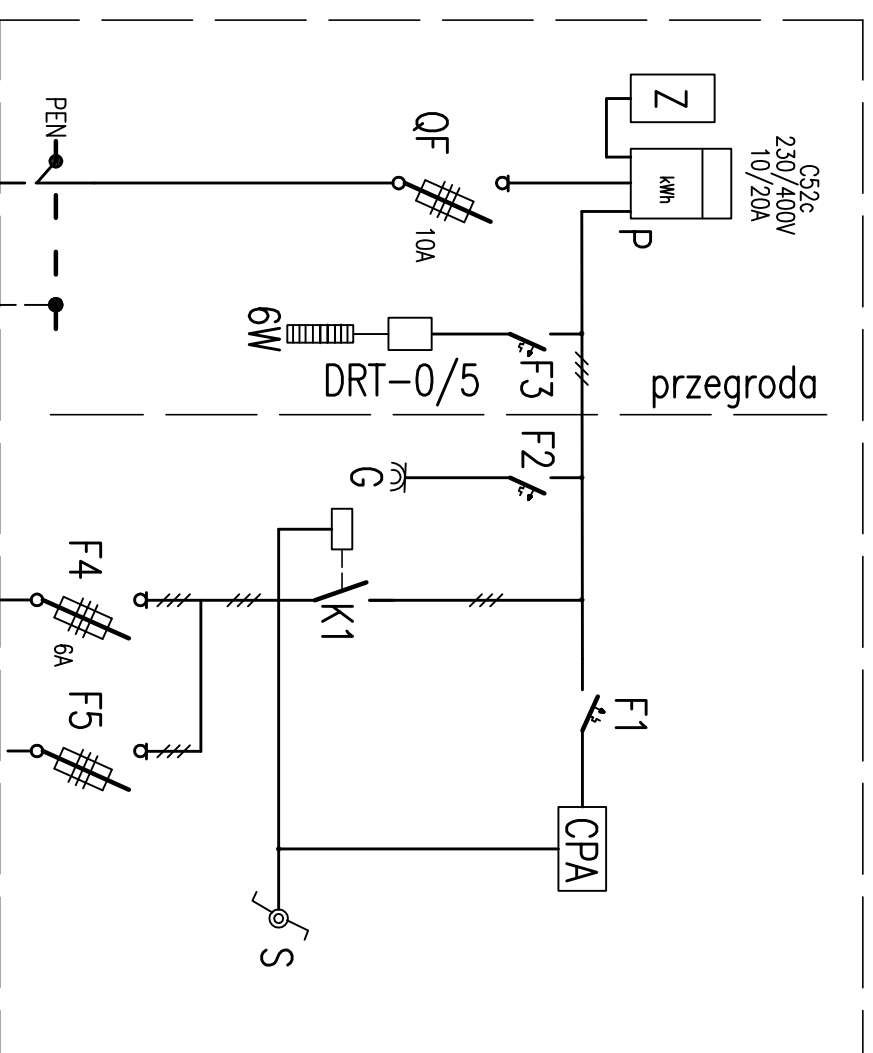


Wolnostojąca szafka pomiarowo-rozdzielcza
oświetlenia ulic
firmy "ATLAS" Sp. Z o.o. + PPHU "CONTRAST" s.c.
typu ZKw/2L – w obudowie betonowej
z licem z grysu kamiennego –



Zasil. z istniejącego złącza
kablowego nr ZK-1977
proj. kabel YKXS 4x16
| = 4 m

proj.YKXS4x16–kier. proj. słupy oświetl.
nr 1/1-1/9 – droga wewnętrzna

OZNACZENIA SCHEMATOWE:

- QS – rozłącznik bezpiecznikowy główny typu RP 00
- F1-F3 – wyłącznik instalacyjny nadprądowy, S191B- 6A
- P – tablica licznikowa do licznika 40A, 230/400V
- S – łącznik przełączania sterowania automatycznego na ręczne
- Z – cyfrowy programator astronomiczny CPA 3.1
- K1 – stycznik oświetlenia całonocnego SLA-16 I 32A
- F4-F5 – rozłącznik bezpiecznikowy R303/6
- G – gniazdo wtykowe, 230V, 10 / 16 A

| | | | |
|---|--|---|----------|
| Prac. projektowa: Z. U. - H. "HME" Opole, Dąbrowszczaków 1/504 | | Obiekt: Budowa drogi wewnętrznej łączącej ul. Władysława | |
| Zamawiający: Gmina Miasta Brzeg, Brzeg ul. Robotnicza 12 | | Adres: Lokietka i ul. Trzech Kotwic w Brzegu | |
| Temat rysunku: | | Skala: | |
| SCHEMAT IDEOWY SZAFKI POMIAROWO-ROZDZIELCZEJ OŚWIETLENIA ULICZNEGO | | Projektował: | |
| | | Intię i nazwisko: | |
| Sprawdził: | | Specjalność: | |
| mgr. inż. K. Głesa Nr upraw. 195/91/Op | | Instalacje i sieci elektryczne | |
| | | Data i podpis: | |
| | | listopad 2006 | |
| Nr rys.: | | | 2 |