



Kamera PTZ AutoDome® serii 300



- ▶ Kamera kopułkowa o bardzo dużej szybkości działania
- ▶ Wymienne moduły procesora, kamery, obudowy, moduły komunikacyjne i mocowania
- ▶ Kamery dualne 540 linii TV z 36-krotnym zoomem optycznym i zakresem dynamiki 128x lub kamery dualne z 26- i 18-krotnym zoomem optycznym
- ▶ Opcja pracy hybrydowej z możliwością równoczesnego wysyłania sygnału analogowego (kablem koncentrycznym) i przez sieć IP (w standardzie MPEG-4)
- ▶ Zaawansowane maskowanie stref prywatności
- ▶ Zaawansowana obsługa alarmów z wykorzystaniem reguł
- ▶ Standard transmisji przez kabel UTP we wszystkich modelach analogowych
- ▶ Układ kompensacji kabla umożliwiającą zwiększenie długości okablowania
- ▶ Możliwość obsługi wielu protokołów

System kamery modułowej Bosch AutoDome stanowi rewolucyjną, nową koncepcję wśród kamer kopułkowych. Jest to coś więcej niż tylko rodzina kamer, jest to platforma kamery kopułkowej zbudowana wokół inteligentnych, wymiennych modułów umożliwiających szybkie i niedrogie unowocześnianie funkcji kamery. Zastosowanie podstawowych elementów umożliwia zainstalowanie podstawowego układu kamery teraz i przejście do bardziej zaawansowanej wersji w przyszłości, bez konieczności wymiany całej zawartości, co zapewnia ochronę początkowej inwestycji.

Wymienne moduły

Cały system AutoDome opiera się na pięciu wymiennych modułach: module procesora, kamerze, obudowie, module komunikacyjnym i zasilaczu. Moduły systemu AutoDome można dowolnie wymieniać, szybko rozbudowując kamerę z analogowej do sieciowej, można zastąpić kamerę kolorową kamerą dualną, albo dodać funkcje śledzenia ruchu i stabilizacji obrazu. Nigdy dotąd użytkownik nie miał możliwości równie szybkiego i niedrogiego przystosowania systemu dozoru do zmieniających się potrzeb.

Dzięki zastosowaniu jednakowych obudów wszystkie instalacje posiadają spójny wygląd, a obserwowane osoby nie mają pojęcia, przez jaki typ kamery są obserwowane (i czy w ogóle w obudowie jest kamera). Przedstawiane unikalne, modułowe wzornictwo daje możliwość przenoszenia kamer między poszczególnymi obudowami w przypadku specjalnych wymagań dozoru lub w przypadku zmian w dozorowanej lokalizacji. Przykładowo, kamera z mechanizmem uchylno-obrotowym (PTZ) i 18-krotnym zoomem może być w łatwy sposób wymieniona bez odłączania zasilania na kamerę dualną z 26- lub 36-krotnym zoomem. Przejście z kamery kopułkowej wyposażonej w podstawowe funkcje do kamery z zaawansowanymi opcjami w rodzaju funkcji automatycznego

śledzenia AutoTrack II może być dokonywane szybko i łatwo, bez konieczności zdejmowania kopułki czy zmiany konfiguracji połączeń. Moduł komunikacji Ethernet w kamerach AutoDome umożliwia dodanie funkcji komunikacji z siecią IP przy zachowaniu istniejących połączeń wejść i wyjść analogowych.

Podstawowe funkcje kamer AutoDome serii 300

Urządzenia AutoDome serii 300 umożliwiają obsługę kamer dualnych PTZ z 18-, 26- lub wiodącym w branży 36-krotnym zoomem optycznym oraz szeregiem zaawansowanych funkcji, jak choćby mechanizm reguł zarządzania alarmami czy strefy prywatności.

Urządzenia AutoDome serii 300 obsługują liczne metody standardowego i opcjonalnego przesyłania obrazu i danych, w tym sygnałów Bilinx (kablem koncentrycznym i UTP), transmisję światłowodową, a nawet TCP/IP w sieci Ethernet. Okablowanie takie umożliwia zdalne sterowanie, konfigurowanie oraz aktualizacje oprogramowania, co zapewnia niezrównane opcje sterowania kamerami. Funkcja kompensacji kabla umożliwia zwiększenie długości stosowanych kabli koncentrycznych i UTP z równoczesnym zapobieganiem pogorszeniu jakości obrazu wskutek strat sygnału w kablach o dużej długości.

Opcjonalny moduł komunikacji IP jest wyposażony w funkcję hybrydową chroniącą inwestycję w technologię analogową z równoczesnym udostępnieniem prostej i stabilnej ścieżki migracji do całkowicie cyfrowych rozwiązań opartych o sieć IP. Umożliwia to przechodzenie do technologii przesyłania obrazu w sieci IP w dowolnie ustalonym tempie - wszystkie kamery równocześnie, albo jedna po drugiej. Ponieważ wszystkie moduły urządzeń AutoDome są w pełni wymienne między sobą, nie ma potrzeby wymieniać elementów drogich (na przykład modułów kamer) ani związanych z dużym nakładem pracy (na przykład mocowań czy obudów).

Funkcje

Poniżej przedstawiono niektóre z funkcji czyniących urządzenia AutoDome serii 300 najbardziej uniwersalnymi systemami kamer kopułkowych w branży CCTV.

Wysokiej klasy kamery dualne z mechanizmem uchylno-obrotowym

Sterowanie obrazem i jego jakość są integralnymi aspektami w dowolnej kamerze z mechanizmem uchylno-obrotowym oraz regulacją zoomu (PTZ) i wszystkie one zawarte są w kamerze AutoDome. Kamery AutoDome serii 300 są wyposażone w obiektyw z 18-, 26-krotnym lub wiodącym w branży 36-krotnym zoomem optycznym, ponadto wszystkie urządzenia AutoDome serii 300 posiadają funkcję 12-krotnego zoomu cyfrowego. Kamery z 18- i 26-krotnym zoomem zapewniają obraz o rozdzielczości poziomej 470 / 460 linii TV (NTSC / PAL) a kamera z 36-krotnym zoomem optycznym – 540 linii TV, gwarantując niezwykle klarowny obraz. Kamera z 36-krotnym zoomem wyposażona jest w technologię niesamowicie podwyższającą zakres dynamiki do 128x. Funkcja ta zwana też WDR (Wide range dynamic – Szeroki zakres dynamiki) zapewnia reprodukcję wyraźnych obrazów w scenach o skrajnym kontraście.

Chronione patentem funkcje AutoScaling (proporcjonalnego zoomu) i AutoPivot (automatycznego obrotu i zmiany pochylenia kamery) zapewniają optymalne sterowanie obrazem.

Możliwość pracy dualnej oraz wysoka czułość zapewnia znakomite parametry kamer AutoDome serii 300 w każdych warunkach oświetlenia. Przy złym oświetleniu kamery automatycznie przełączają się z trybu kolorowego na monochromatyczny, z równoczesnym usunięciem filtra podczerwieni, co zwiększa czułość urządzenia w zakresie podczerwieni przy zachowaniu wysokiej jakości obrazu. Przy pracy w warunkach bardzo złego oświetlenia funkcja SensUp automatycznie obniża prędkość migawki nawet do jednej sekundy. Pozwala to na ponad 50-krotne zwiększenie czułości kamery.

Wysoka prędkość obrotu i pochylenia sięgająca nawet 360°/s sprawia, że parametry kamer AutoDome 300 daleko przekraczają parametry innych urządzeń w tej klasie. Urządzenia AutoDome 300 obsługują 99 położen zaprogramowanych oraz dwa rodzaje tras dozorowych: trasy wstępnie zaprogramowane oraz trasy zapisu i odtwarzania. Trasa może składać się z nawet 99 położen zaprogramowanych, z możliwością konfiguracji czasu przełączania między poszczególnymi położeniami i dostosowania do częstotliwości korzystania z każdego z położen. Urządzenia AutoDome serii 300 umożliwiają również obsługę dwóch zapisanych tras, których łączny czas wynosi 15 minut ruchu. Są to zapisane makrodefinicje złożone z czynności obsługi wykonywanych przez użytkownika, w tym obrotu, pochylenia i regulacji zoomu, które można później odtworzyć w sposób ciągły.

Obsługiwane są następujące języki menu: angielski, francuski, niemiecki, hiszpański, portugalski, włoski, holenderski i polski.

Zarządzanie alarmami

Urządzenia AutoDome serii 300 zapewniają obsługę alarmów na niespotykanym wcześniej poziomie elastyczności i możliwości.

Wejścia i wyjścia

Urządzenia AutoDome serii 300 mogą obsługiwać siedem wejść alarmowych, z których dwa są wejściami analogowymi z możliwością dozorowania obecności rezystora końca linii (EOL) w zastosowaniach, w których jest to konieczne ze względów bezpieczeństwa. Umożliwia to wykrycie zwarcia lub rozwarcia w linii oraz tego, czy wystąpił sabotaż (linia przecięta lub zwarta). Urządzenia AutoDome serii 300 posiadają cztery obsługiwane wyjścia: jedno przekaźnikowe o obciążalności 2 A

oraz trzy dodatkowe typu otwarty kolektor do sterowania zewnętrznymi urządzeniami. Każde z tych wyjść można osobno programować.

Zaawansowana obsługa alarmów

Nowa koncepcja elastyczności wykracza poza prostą obsługę alarmów. Zaawansowane funkcje sterowania alarmami korzystają z zasad logiki opartych o zdefiniowane reguły określające sposób zarządzania alarmami. W najprostszej formie, reguła może definiować, które wejście (wejścia) powinny uaktywniać określone wyjście (wyjścia). W bardziej złożonej wersji, wejścia i wyjścia można łączyć z określonymi wcześniej lub zdefiniowanymi przez użytkownika poleceniami obsługi za pomocą klawiatury, co umożliwi wykonywanie zaawansowanych funkcji obsługi kamery. Ilość zaprogramowanych kombinacji jest praktycznie nieograniczona, dzięki czemu standardowe oprogramowanie do obsługi kamery nadaje się do wszystkich zastosowań.

Ulepszone maskowanie stref prywatności

Kamera AutoDome serii 300 umożliwia ustawienie łącznie nawet 24 indywidualnych masek stref prywatności, z czego 8 może być wyświetlanych w tej samej scenie (położeniu kamery). W przeciwieństwie do konwencjonalnych masek prywatności, każda z nich może być programowana w postaci wielokąta o trzech, czterech lub nawet pięciu wierzchołkach, co umożliwia pokrycie bardziej złożonych kształtów. Każda z masek zmienia swoje wymiary i kształty szybko i płynnie zapewniając, by zasłonięty obiekt nie był widoczny. Istnieje ponadto możliwość wyboru koloru maski: czarna, biała lub w postaci rozmytego obrazu. Rozmycie obrazu jest przydatne w przypadku, gdy chodzi o zachowanie prywatności, ale wciąż wymagane jest wykrywanie ruchu.

Opcja pracy hybrydowej z sygnałem analogowym i IP

Opcjonalna funkcja komunikacji hybrydowej umożliwia urządzeniu AutoDome jednoczesne strumieniowanie obrazu przez sieci LAN lub WAN oraz przesyłanie całkowitego sygnału wizyjnego poprzez istniejące okablowanie koncentryczne, wspierając w ten sposób istniejący sprzęt analogowy. Sieciowe strumienie wizyjne są przesyłane przez sieci IP i mogą być wyświetlane za pomocą cyfrowego rejestratora wizyjnego Bosch DiBos lub za pomocą komputera PC z uruchomionym oprogramowaniem do zarządzania obrazem VIDOS. Istnieje również możliwość użycia odbiornika wizyjnego Bosch do wyświetlania obrazu na analogowym monitorze wizyjnym lub monitorze komputerowym VGA. W celu zapewnienia maksymalnej dostępności obrazu istnieje możliwość jego wyświetlenia za pomocą przeglądarki sieciowej. Złącza BNC umożliwiają bezpośrednie dołączenie urządzenia do analogowej krosownicy wizyjnej lub rejestratora cyfrowego, co jeszcze bardziej zwiększa możliwości urządzenia w zakresie wyświetlania i zapisu obrazu. Praca hybrydowa umożliwia równoczesne sterowanie kamerą poprzez sieć komputerową oraz za pomocą analogowych sterowników wykorzystujących sygnał Bi-phase.

Kodowanie MPEG-4

W module komunikacji IP urządzenia AutoDome wykorzystywana jest najnowocześniejsza technologia kompresji MPEG-4 umożliwiająca uzyskanie rozdzielczości 4CIF w standardzie DVD z maksymalną ilością 25 lub 30 (PAL / NTSC) obrazów na sekundę. Moduł IP zwiększa również możliwości w zakresie ograniczania szerokości pasma oraz grupowego przesyłania sygnału w trybie multicasting, czego wynikiem jest efektywne zarządzanie szerokością pasma i wymaganiami w zakresie pamięci przy zapewnieniu najlepszej z możliwych jakości i rozdzielczości obrazu.

Trójstrumieniowe przesyłanie obrazu

Opracowana przez firmę Bosch innowacyjna funkcja trójstrumieniowego przesyłania obrazu umożliwia urządzeniom AutoDome wyposażonym w opcjonalny moduł komunikacji IP generowanie dwóch niezależnych strumieni MPEG-4 z jednoczesnym generowaniem strumienia JPEG. Umożliwia to strumieniowe przesyłanie wysokiej jakości obrazu do bieżącego podglądu, z zapisem przy zmniejszonej liczbie obrazów na sekundę i równoczesne strumieniowe przesyłanie obrazu do zdalnego urządzenia typu PDA.

Niezerównana niezawodność

Urządzenie AutoDome opiera się na kilkunastu latach doświadczeń firmy Bosch w zakresie projektowania i produkcji kamer kopułkowych. Wszystkie obudowy AutoDome do zawieszania (tak do zastosowań wewnętrznych, jak i zewnętrznych) spełniają wymagania stopnia ochrony IP 66. Obudowy EnviroDome do zastosowań zewnętrznych umożliwiają pracę w niskich temperaturach sięgających nawet -40°C. Opcjonalny zestaw XT umożliwia pracę urządzeń AutoDome w temperaturze nawet -60°C, co zapewnia niezawodne działanie nawet w najcięższych warunkach.

Wszystkie zestawy są standardowo wyposażone w wytrzymałą poliwęglanową kopułkę, wpuszczane wkręty regulacyjne oraz wpuszczany zatrzask obudowy, co zmniejsza możliwość uszkodzenia urządzenia przez wandalów. Wewnątrz obudowy, wszystkie obwody (zasilania, danych i obrazu) są zabezpieczone przed przepięciami.

Łatwa instalacja i serwis

Innowacyjne oprogramowanie CTFID (Configuration Tool for Imaging Devices) firmy Bosch umożliwia obsłudze lub technikom sterowanie PTZ, zmianę ustawień kamery czy nawet aktualizację oprogramowania z niemal dowolnego miejsca bez konieczności wykonywania dodatkowych połączeń. W przypadku nowych wersji współpracujących z siecią Ethernet, wbudowany serwer sieciowy umożliwia instalatorom dostęp do ustawień użytkownika, dokonywanie regulacji kamery oraz aktualizację oprogramowania układowego za pomocą standardowej przeglądarki sieciowej.

Innowacyjna konstrukcja kamery AutoDome upraszcza instalację i serwis urządzenia. Urządzenie AutoDome oznacza niższe koszty konserwacji ze względu na możliwość wymiany pojedynczych modułów zamiast całej kamery. Wystarczy wyjąć stary moduł i włożyć nowy: to niemal równie proste jak wymiana żarówki. Poprzednie zabezpieczenia zostały zastąpione zawiasami, co uczyniło instalację i serwis urządzenia bezpieczniejszym i łatwiejszym. Istnieje nawet możliwość dostępu do wbudowanego zasilacza bez zdejmowania kopułki.

Urządzenia AutoDome serii 300 wyposażone są w zaawansowane funkcje diagnostyczne upraszczające serwis urządzeń i minimalizujące czas ich przestoju. Dzięki menu ekranowemu technik może w szybki i łatwy sposób sprawdzić krytyczne parametry urządzenia (na przykład temperaturę wewnątrz obudowy i poziom napięcia wejściowego) w celu zweryfikowania, że kamera funkcjonuje w dopuszczalnym zakresie parametrów. Przy braku obrazu, przegląd trzech lokalnych wskaźników diagnostycznych LED umożliwia zweryfikowanie obecności sygnału wizyjnego i danych sterujących.

Tabela porównawcza urządzeń

Poniższa tabela zawiera przegląd kamer AutoDome oraz dostępnych w nich funkcji:

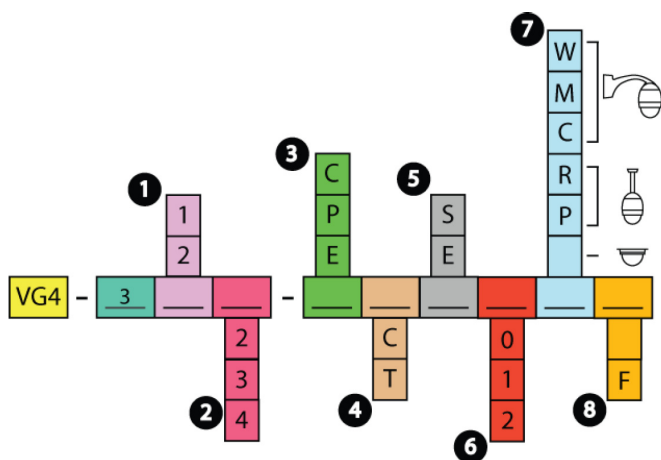
Funkcje standardowe	AutoDome serii 100	AutoDome serii 200	AutoDome serii 300	AutoDome serii 500i
Wymienne moduły	•	•	•	•
Mechanizm uchylno-obrotowy o dużej prędkości	•	•	•	•
Ilość położeń zaprogramowanych		64	99	99
Trasa dozorowa		•	•	•
Wejścia i wyjścia alarmowe			7/4	7/4
Kamera o wysokiej rozdzielczości	•	•	•	•
Tryb dualny	•		•	•
Praca w podczernieni	•	•	•	•
Funkcja zwiększania czułości SensUp	•		•	•
Przesyłanie sygnału kablem UTP i koncentrycznym	•	•	•	•
Możliwość utworzenia systemu hybrydowego: analogowego / sieciowego	•	•	•	•
Zdalna konfiguracja Bilinx*	•	•	•	•
Kompensacja kabla			•	•
Moduły kamer z możliwością wymiany podczas pracy urządzenia	•	•	•	•
Wytrzymała, wandaloodporna obudowa	•	•	•	•
Funkcje zaawansowane				
Funkcja śledzenia ruchu AutoTrack II				•
Układ detekcji ruchu w obrazie				•
Stabilizacja obrazu				•
Maskowanie stref prywatności i wygaszanie sektorów obrazu			•	•
Zaawansowana obsługa alarmów			•	•

*Kompatybilność tylko przy przesyłaniu sygnału kablem koncentrycznym i UTP. Zdalne konfigurowanie przez sieć IP z wykorzystaniem interfejsu sieciowego.

Certyfikaty i zgodność ze standardami

Kompatybilność elektromagnetyczna	CE (łącznie z EN 50130-4), FCC Część 15, ICES-003
Standardy bezpieczeństwa	CE, UL, CSA, EN, IEC

Uwagi dotyczące instalacji i konfiguracji



Schemat zamawiania kamer

1 Standard TV

- 1 PAL, kamera PTZ
- 2 NTSC, kamera PTZ

2 Typ kamery

- 2 Dualna PTZ z 18-krotnym zoomem
- 3 Dualna PTZ z 26-krotnym zoomem
- 4 Dualna PTZ z 36-krotnym zoomem

3 Obudowa

- C Sufitowa²
- P Wewnętrzna, do zawieszania
- E Zewnętrzna, do zawieszania

4 Kopułka

- C Przezroczysta, wzmacniana
- T Przydymiona, wzmacniana

5 Komunikacja

- S Standardowa (kabel koncentryczny i UTP)
- E Ethernet (TCP/IP)

- 1 Brak transformatora. Użytkownik musi we własnym zakresie zapewnić zasilanie napięciem 24 VAC z ograniczeniem prądowym (zasilacz VG4-A-PSUx lub odpowiednik). Niedostępne przy opcjonalnym module światłowodowym.
- 2 Urządzenia do montażu sufitowego wpuszczanego nie wymagają opcjonalnych zestawów dla poz. 6, 7 i 8.
- 3 Opcjonalny moduł światłowodowy pracuje w trybie wielomodowym Bi-phase. Wymagana obecność w systemie transceivera LTC 4629.
- 4 Montaż sufitowy do pionowego gzymsu. Do montażu na płaskich dachach należy zamówić płytę do montażu na płaskim dachu LTC 9230/01.

6 Zasilanie (tylko kamery do zawieszania)

- 0 24 VAC¹
- 1 120 VAC
- 2 230 VAC

7 Mocowanie kamery

- W Ścienne
- M Na maszcie

- C Narożne
- R Dachowe⁴
- P Na rurze

8 Moduł światłowodowy

- _ Brak modułu światłowodowego
- F Z modułem światłowodowym³

Dane techniczne

Kamera dualna z 36-krotnym zoomem

Przetwornik obrazu	CCD 1/4", Exview HAD
	(rozdzielczość 752 x 582 pikseli PAL / 768 x 494 pikseli NTSC)
Obiektyw	36-krotny zoom (3,4 - 122,4 mm) F1.6 - 4.5
Ogniskowanie	automatyczne z możliwością obsługi ręcznej
Przysłona	automatyczna z możliwością obsługi ręcznej
Pole widzenia	1,7 – 57,8°
Wyjście sygnału wizyjnego	1,0 Vpp, 75 Ω
Sterowanie wzmacnieniem	automatyczne, z regulowanym ograniczeniem i możliwością wyłączenia
Synchronizacja	siecią zasilającą (z regulacją fazy w zakresie -120 ÷ 120°) lub za pomocą wewnętrznego generatora kwarcowego
Korekcja apertury	w poziomie i w pionie
Zoom cyfrowy	12-krotny
Rozdzielczość pozioma	540 linii TV (NTSC / PAL)
Czułość (typowo) ⁵	30 IRE 50 IRE
Tryb dzienny	
Funkcja SensUp wyłączona	0,66 lx 1,4 lx
Funkcja SensUp włączona	0,0033 lx 0,0083 lx
Tryb nocny	
Funkcja SensUp wyłączona	0,166 lx 0,33 lx
Funkcja SensUp włączona	0,0065 lx 0,0164 lx
Stosunek sygnał / szum	>50 dB
Balans bieli	2000 – 10 000 K

5 F1.6, migawka 1/60 (1/50), maks. ustawienie ARW.

Kamera dualna z 26-krotnym zoomem

Przetwornik obrazu	CCD 1/4", Exview HAD (rozdzielczość 752 x 582 pikseli PAL / 768 x 494 pikseli NTSC)	
Obiektyw	26-krotny zoom (3,5 - 91,0 mm) F1.6 - 3.8	
Ogniskowanie	automatyczne z możliwością obsługi ręcznej	
Przysłona	automatyczna z możliwością obsługi ręcznej	
Pole widzenia	2,3 – 55°	
Wyjście sygnału wizyjnego	1,0 Vpp, 75 Ω	
Sterowanie wzmocnieniem	automatyczne, z regulowanym ograniczeniem i możliwością wyłączenia	
Synchronizacja	siecią zasilającą (z regulacją fazy w zakresie -120 ÷ 120°) lub za pomocą wewnętrznego generatora kwarcowego	
Korekcja apertury	w poziomie i w pionie	
Zoom cyfrowy	12-krotny	
Rozdzielczość pozioma	470 / 460 linii TV (NTSC / PAL)	
Czułość (typowo) ⁶	30 IRE	50 IRE
Tryb dzienny		
Funkcja SensUp wyłączona	0,5 lx	1,0 lx
Funkcja SensUp włączona	0,0052 lx	0,013 lx
Tryb nocny		
Funkcja SensUp wyłączona	0,10 lx	0,26 lx
Funkcja SensUp włączona	0,0013 lx	0,0026 lx
Stosunek sygnał / szum	>50 dB	
Balans bieli	2000 - 10000 K	

6 F1.6, migawka 1/60 (1/50), maks. ustawienie ARW.

Kamera dualna z 18-krotnym zoomem

Przetwornik obrazu	CCD 1/4", Exview HAD (rozdzielczość 752 x 582 pikseli PAL / 768 x 494 pikseli NTSC)	
Obiektyw	18-krotny zoom (4,1 - 73,8 mm) F1.4 - 3.0	
Ogniskowanie	automatyczne z możliwością obsługi ręcznej	
Przysłona	automatyczna z możliwością obsługi ręcznej	
Pole widzenia	2,7 – 48°	
Wyjście sygnału wizyjnego	1,0 Vpp, 75 Ω	
Sterowanie wzmocnieniem	automatyczne, z regulowanym ograniczeniem i możliwością wyłączenia	
Synchronizacja	siecią zasilającą (z regulacją fazy w zakresie -120 ÷ 120°) lub za pomocą wewnętrznego generatora kwarcowego	
Korekcja apertury	w poziomie i w pionie	
Zoom cyfrowy	12-krotny	
Rozdzielczość pozioma	470 linii TV (NTSC / PAL)	
Czułość (typowo) ⁷	30 IRE	50 IRE
Tryb dzienny		
Funkcja SensUp wyłączona	0,4 lx	0,7 lx
Funkcja SensUp włączona	0,0041 lx	0,0082 lx
Tryb nocny		
Funkcja SensUp wyłączona	0,05 lx	0,17 lx
Funkcja SensUp włączona	0,0007 lx	0,0013 lx
Stosunek sygnał / szum	>50 dB	
Balans bieli	2000 - 10000 K	

7 F1.4, migawka 1/60 (1/50), maks. ustawienie ARW.

Parametry mechaniczne i elektryczne

Model	Montaż wpustowy	Do zastosowań wewnętrznych Do zawieszania	EnviroDome®
Masa	2,66 kg	2,88 kg	3,32 kg
Zakres obrotu	360°, ciągły	360°, ciągły	360°, ciągły
Kąt pochylenia	1° nad poziomem	18° nad poziomem	18° nad poziomem
Zmienna prędkość	0,1 ÷ 120°/s	0,1 ÷ 120°/s	0,1 ÷ 120°/s
Prędkość przechodzenia do położenia zaprogramowanego	obrót: 360°/s pochylenie: 210°/s	obrót: 360°/s pochylenie: 210°/s	obrót: 360°/s pochylenie: 210°/s
Dokładność odtworzenia położenia zaprogramowanego	typ. ±0,1°	typ. ±0,1°	typ. ±0,1°
Zasilanie	21 - 30 VAC, 50 / 60 Hz	21 - 30 VAC, 50 / 60 Hz	21 - 30 VAC, 50 / 60 Hz
Pobór mocy: (typowo)			
Modele analogowe	10 W	10 W	46 W ⁸
Modele sieciowe	14 W	14 W	50 W ⁸

8 Przy zastosowanym zestawie VG4-SHTR-XT doliczyć 16 W.

Ochrona przeciwprzepięciowa

Zabezpieczenie złącza wizyjnego	prąd szczytowy 10 kA (odgromnik gazowy), moc szczytowa 1000 W (10/1000i)
Zabezpieczenie złączy sygnałów RS-232, RS-485 i Bi-phase	prąd szczytowy 10 A, moc szczytowa 300 W (8/20 μ)
Zabezpieczenie wejść alarmowych	prąd szczytowy 17 A, moc szczytowa 300 W (8/20 μ)
Zabezpieczenie wyjść alarmowych	prąd szczytowy 2 A, moc szczytowa 300 W (8/20 μ)
Zabezpieczenie wyjść przekaźnikowych	prąd szczytowy 7,3 A, moc szczytowa 600 W (10/1000 μ)
Zabezpieczenie wejścia zasilania (obudowy)	prąd szczytowy 7,3 A, moc szczytowa 600 W (10/1000 μ)
Zabezpieczenie wyjścia zasilania (wysięgnik z zasilaczem)	prąd szczytowy 21,4 A, moc szczytowa 1500 W (10/1000 μ)

Parametry środowiskowe

Model	Montaż wpustowy	Do zastosowań wewnętrznych Do zawieszania	EnviroDome®
Temperatura pracy	-10 ÷ +40°C	-10 ÷ +40°C	-40 ÷ +50°C
Temperatura przechowywania	-40 ÷ +60°C	-40 ÷ +60°C	-40 ÷ +60°C
Wilgotność	względna 0 - 90%, bez kondensacji	względna 0 - 90%, bez kondensacji	względna 0 - 100%, z możliwością kondensacji

Pozostałe parametry

Podział obrazu na sekcje, nazwy	16 niezależnych sektorów z nazwami po 16 znaków każdy
Sygnaly sterowania i ustawień kamery	Bi-phase, RS-232, RS-485, Bilinx ⁹ (kabel koncentryczny)
Protokoły komunikacji	Bi-phase, Bilinx ⁹ , Pelco P, Pelco D
Położenia zaprogramowane	99, każde z nazwą o długości 16 znaków
Trasy dozorowe	Dwa rodzaje tras: <ul style="list-style-type: none"> Trasy zapisane - dwie, o łącznym czasie trwania 15 minut Trasa położzeń zaprogramowanych – jedna składająca się z maks. 99 położzeń przełączanych kolejno i druga, dowolnie konfigurowana, składająca się z maks. 99 położzeń zaprogramowanych
Obsługiwane języki	angielski, francuski, niemiecki, hiszpański, portugalski, polski, włoski i holenderski

9 Protokół Bilinx niedostępny w modelach współpracujących z siecią Ethernet.

Kompensacja kabla

Maks. długość	Przy wyłączonym układzie kompensacji kabla	Przy włączonym układzie kompensacji kabla
RG-59/U	300 m	600 m
RG-6/U	450 m	900 m
RG-11/U	600 m	1200 m
UTP kat. 5 (z odbiornikiem pasywnym)	225 m	450 m

Złącza dostępne dla użytkownika

Zasilanie (kamera)	21 - 30 VAC, 50 / 60 Hz
Zasilanie (grzejnik)	21 - 30 VAC, 50 / 60 Hz
Bi-phase ±	dane sterujące
Wejście foniczne ¹⁰	9 kΩ, maks. 5,5 Vpp
RS-232 RX/TX lub RS-485 (wybór za pomocą mikroprzełączników)	± - opcjonalne dane sterujące
Sygnal wizyjny	BNC / UTP ¹¹
Wejścia alarmowe Eol (2 wejścia)	możliwość zaprogramowania następujących trybów: NO, NC, nadzorowane NO, nadzorowane NC
Wejścia alarmowe (5 wejść)	możliwość zaprogramowania trybów: NO lub NC
Wyjście przekaźnikowe	beznapięciowe, obciążalność wyjściowa 2 A / 30 VAC
Wyjścia typu otwarty kolektor (3 wyjścia)	32 VDC, maks. 150 mA

10 W modelach współpracujących z siecią Ethernet złącze Bi-phase ± można opcjonalnie wykorzystywać jako wejście foniczne.

11 Modele Ethernet nie posiadają analogowego wyjścia UTP, lecz jedynie BNC (koncentryczne).

Mocowania i akcesoria**Wysięgniki montażowe**

Wysięgnik ścienny (bez transformatora)	ENV-PA0
Wysięgnik ścienny (z transformatorem 120 / 230 V)	VGA-A-PA1 / VG4-A-PA2
Wysięgnik ścienny (z transformatorem 120 / 230 V i modulem światłowodowym)	VGA-A-PA1F / VG4-A-PA2F

Opcjonalne płyty montażowe do wysięgników

Narozna płyta montażowa	LTC 9542/01
Płyta do montażu na maszcie (stupie)	LTC 9541/01

Montaż na rurze

Zaślepka do montażu na rurze	VG4-A-9543
------------------------------	------------

Montaż dachowy

Montaż na dachu (parapecie)	VG4-A-9230
-----------------------------	------------

Opcjonalne płyty montażowe do montażu na dachu

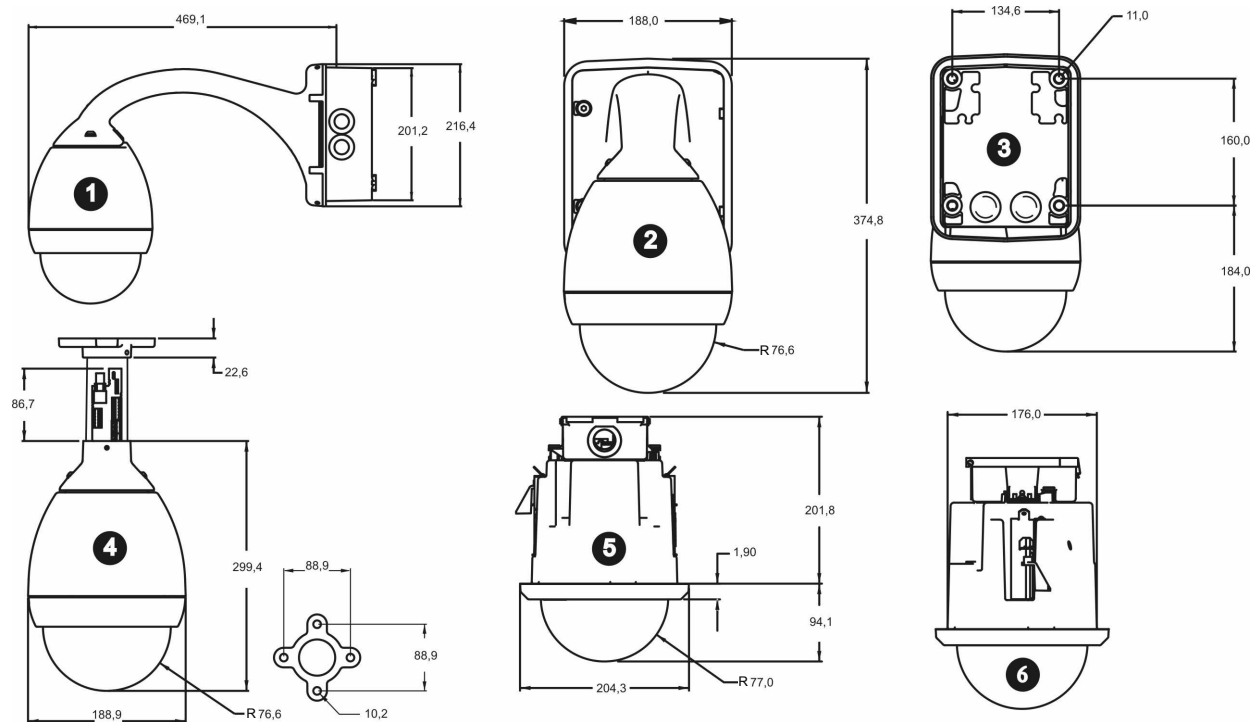
Przejściówka do montażu na płaskim dachu lub parapecie	LTC 9230/01
--	-------------

Zasilacze sieciowe

Zasilacz do zastosowań zewnętrznych (z transformatorem 120 / 230 V)	VG4-A-PSU1 / VG4-A-PSU2
Zasilacz do zastosowań zewnętrznych (z transformatorem 120 / 230 V i modulem światłowodowym)	VG4-A-PSU1F / VG4-A-PSU2F
Dodatkowy moduł grzejnika rozszerzający zakres temperatur pracy do -60°C, tylko dla urządzeń EnviroDome®	VG4-SHTR-XT

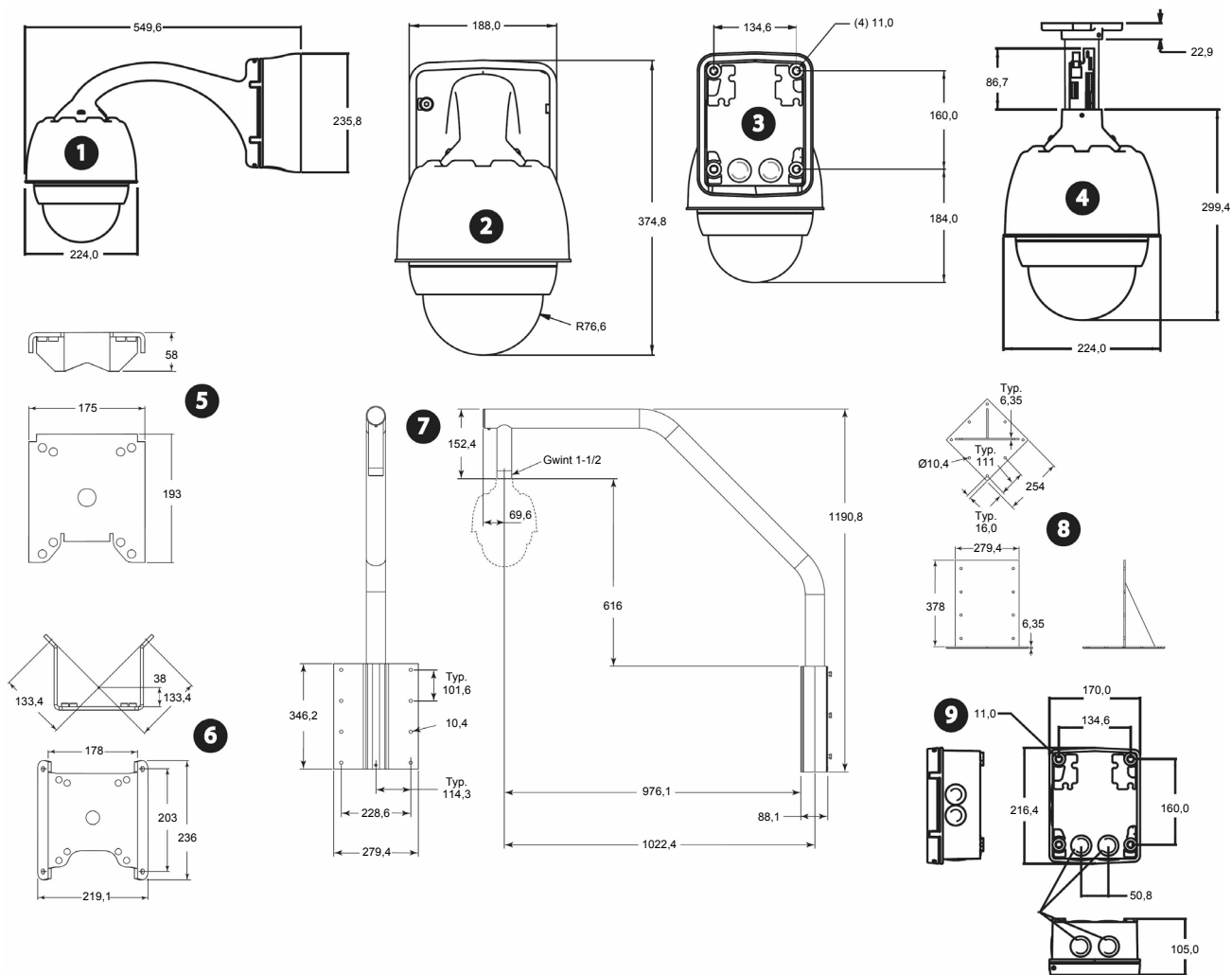
Modele z modulem światłowodowym

Kompatybilność modułu światłowodowego	50 / 125 mm, 62,5 / 125 mm, niskostratny wielomodowy światłowod o znamionowej minimalnej szerokości pasma 20 MHz (sygnal wizyjny 850 nm, sygnal sterujące 1300 nm)
Maks. długość	4 km



Wymiary systemu do zastosowań wewnętrznych

Numer	Opis	Numer	Opis
1	Montaż ścienny — widok z boku ze zdjętą osłoną	4	Montaż na rurze
2	Montaż ścienny — widok z przodu z zasilaczem i osłoną	5	Montaż wpustowy w suficie, widok z przodu
3	Montaż ścienny — widok z tyłu z zasilaczem i osłoną	6	Montaż wpustowy w suficie, widok z boku



Wymiary systemu do zastosowań zewnętrznych

Numer	Opis	Numer	Opis
1	Montaż ścienny — widok z boku z zasilaczem i osłoną	6	Montaż narożny
2	Montaż ścienny — widok z przodu z zasilaczem i osłoną	7	Montaż dachowy
3	Montaż ścienny — widok z tyłu z zasilaczem i osłoną	8	Przejsściówka do montażu dachowego
4	Montaż na rurze	9	Zasilacz przy montażu na rurze i na dachu
5	Montaż na maszcie		

Robert Bosch Sp. z o.o.
Security Systems
ul. Poleczki 3, 02-822 Warszawa
Tel.: (+48) 22 715 41 00 / 01
Fax: (+48) 22 715 41 05 / 06
E-mail: securitysystems@pl.bosch.com
www.boschsecurity.pl

Przedstawiciel handlowy: