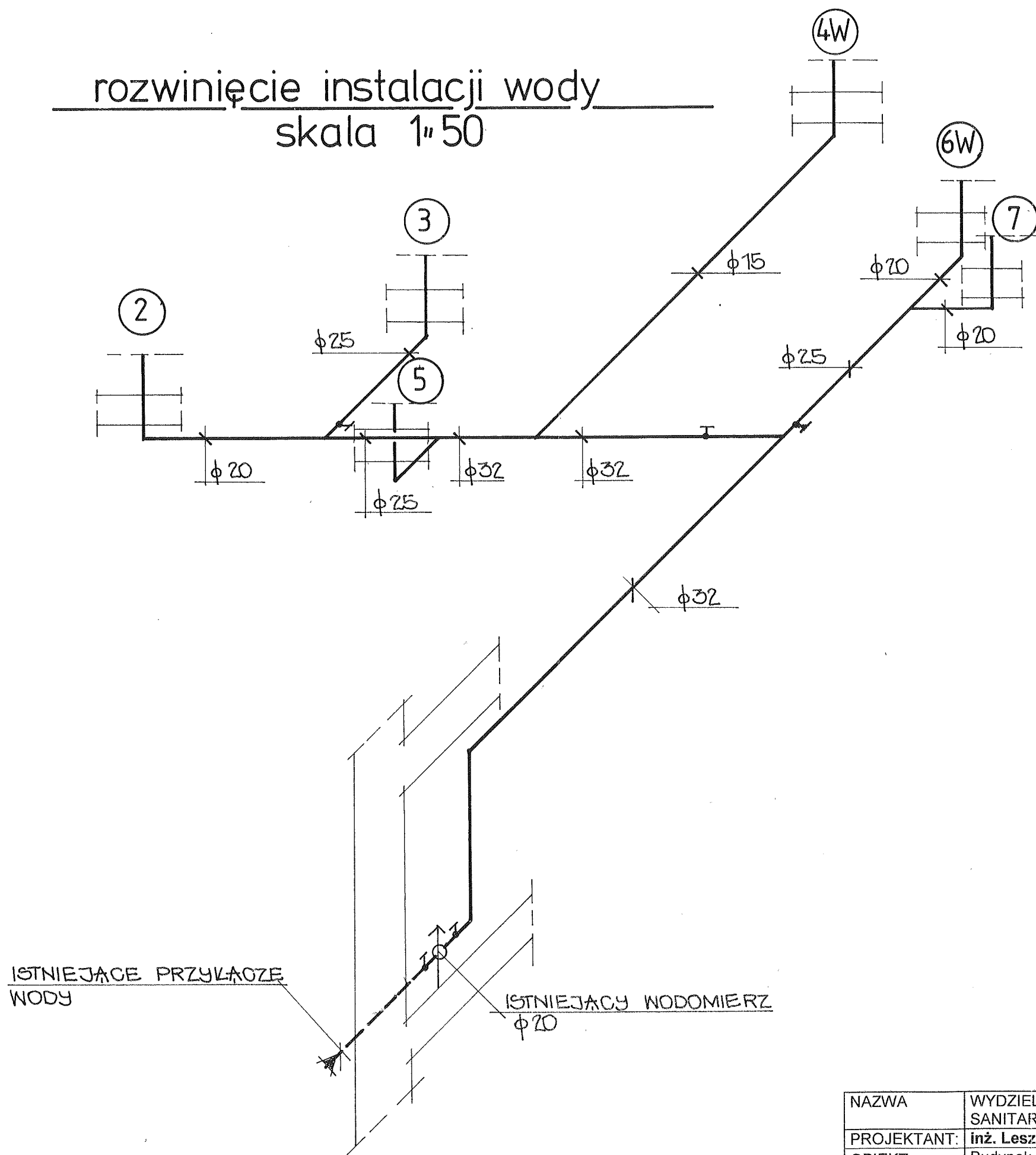


rozwinięcie instalacji wody
skala 1:50



STAROSTWO POWIATOWE
W BRZEGU

LESZEK PREISNAR
inżynier urządzeń sanitarnych
npr. do projektowania/bez ograniczeń
projektów w specjalności inst.-inż.
nr upr. 47/77/wwm, 186/75/Wwm, 161/82/WWE
§ 4 ust. 2 § 7 i § 13 ust. 1 pkt 4 lit. a, b, c

NAZWA	WYDZIELENIE BRAKUJĄCYCH POMIESZCZEŃ SANITARNYCH - WYBURZENIE PRZYBUDÓWKI	
PROJEKTANT:	inż. Leszek PREISNAR 186/75/Wwm	Instalacje
OBIEKT:	Budynek mieszkalny Brzeg ul. OŁAWSKA 54	Skala 1:50
NAZWA RYS.:	ROZWINICIE INSTALACJI WODY	Rys. nr 10s