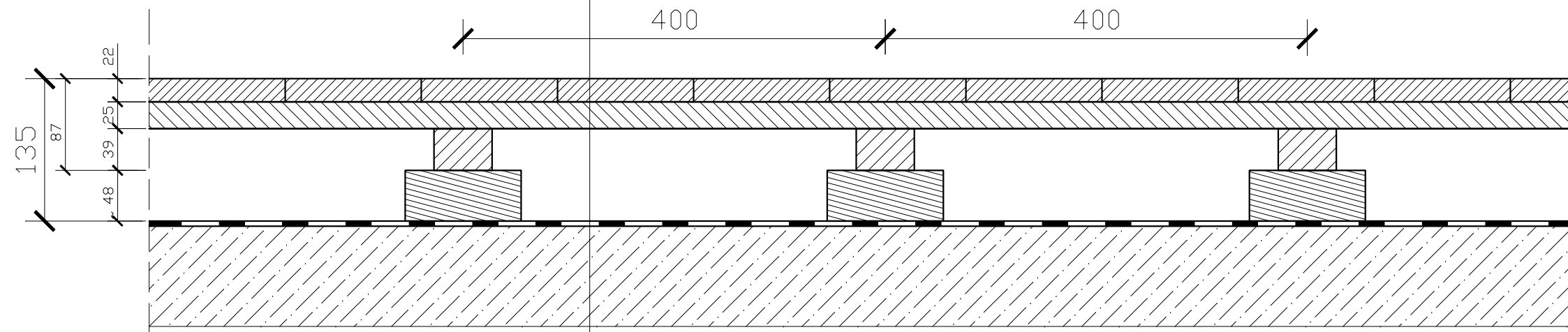
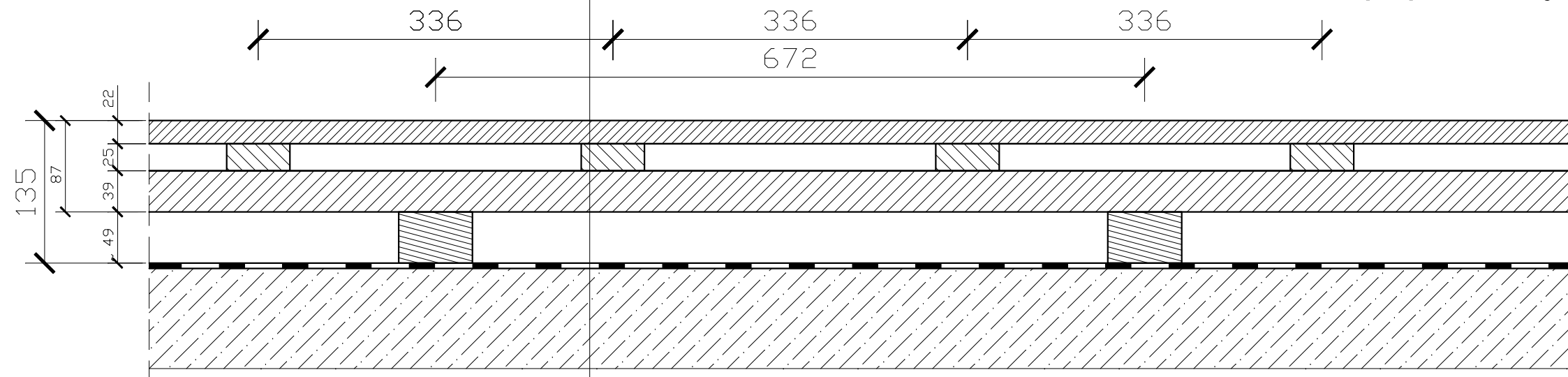


deski podłogowe (panele) - drewno bukowe 22mm
 górny legar - 25,5 x 60 mm
 dolny legar - 39 x 40 mm
 kliny regulacyjne
 folia izolacyjna PE
 istniejące podłoże



PRZEKRÓJ A-A - poprzeczny



PRZEKRÓJ B-B - podłużny

ADRES OBIEKTU BUDOWLANEGO			
GMINA	MIEJSCOWOŚĆ	ULICA	NR
BRZEG	BRZEG	OŁAWSKA	2
JEDNOSTKA PROJEKTOWA			
ARCHISPORT Sp. z o.o.			
51-640 WROCLAW, UL. BRACI GIERYMSKICH 156			
TEL./FAX: 071/ 348 90 87			

ZESPÓŁ PROJEKTOWY			
	IMIE I NAZWISKO	NR. UPR.	PODPIS
ARCH.	PROJEKTOWAŁ	DR INŻ. ARCH. MACIEJ STOJAK	185/00/DUW
	SPRAWDZIŁ	DR INŻ. ARCH. TOMASZ MYCZKOWSKI	LOIA/4/2003/GW
	OPRACOWAŁ	MGR INŻ. ARCH. JAKUB CHOJNACKI	
OBIEKT / ZAKRES OPRACOWANIA		SKALA	BRANŻA
WYMIANA PODŁOGI SPORTOWEJ NA HALI W BRZEGU TYPOWA PODŁOGA SPORTOWA PODWÓJNIE LEGAROWANA		1:5	A
		STADIUM	DATA
		PB	06.2008
RYSUNEK			NR RYS.
PRZEKRÓJ PROJEKTOWANEJ PODŁOGI - A-A, B-B			PB-H.BRZ.A-05