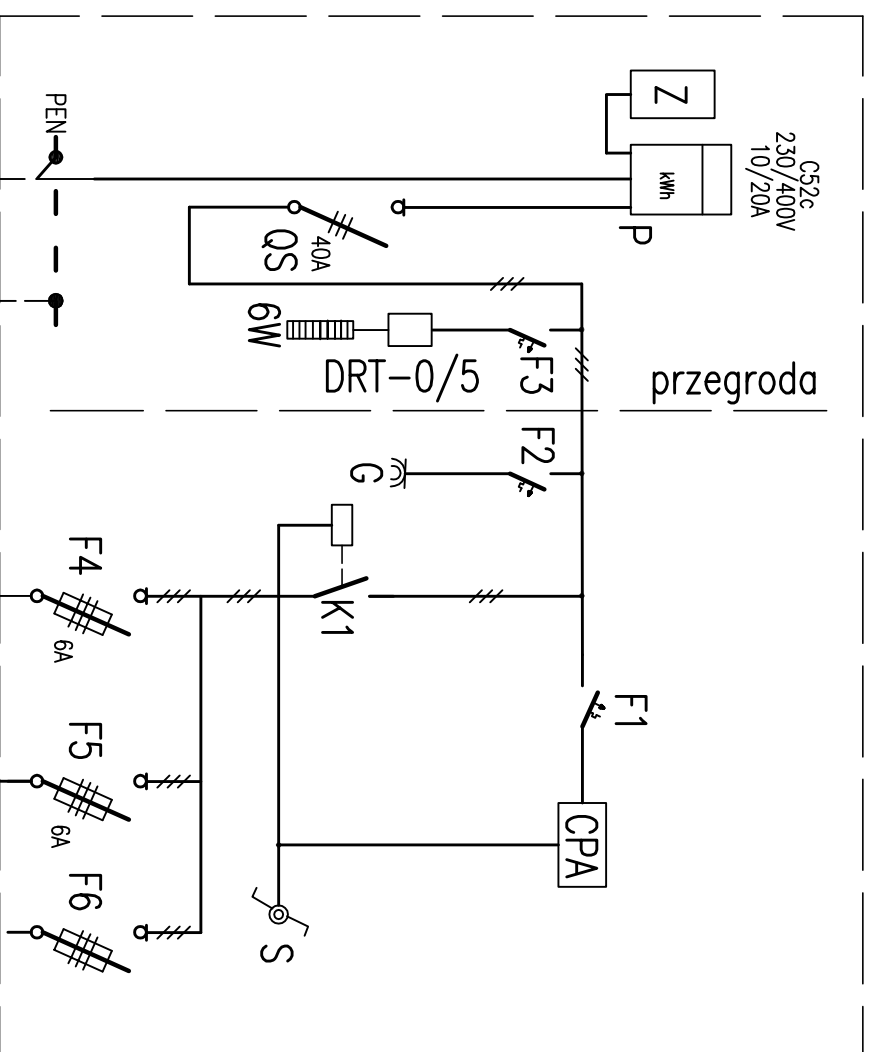


Wolnostojąca szafka pomiarowo-rozdzielcza
oświetlenia ulic
firmy "ATLAS" Sp. Z o.o. + PPHU "CONTRAST" s.c.
typu ZKw/2L – w obudowie betonowej
z licem z grysu kamiennego –



Zasil. z rozdź. RNN – wolne pole zasil.
st. tr. "Brzeg Przemysłowa" S-614
proj. kabel YKXS 4x16
l = 14 m

proj.YKXS4x16–kier. proj. słupy oświetl.
nr 1/1–1/13 – ul. Sportowa
wg proj. chodnika ul. Sportowej
proj.YKXS4x16–kier. proj. słupy oświetl.
nr 2/1–2/13 – ul. Kusocińskiego

OZNACZENIA SCHEMATOWE:

- QS – rozłącznik główny typu FR 303 40A
- F1–F3 – wyłącznik instalacyjny nadprądowy , S191B– 6A
- P – tablica licznikowa do licznika 40A, 230/400V
- S – łącznik przełączania sterowania automatycznego na ręczne
- Z – cyfrowy programator astronomiczny CPA 3.1
- K1 – stycznik oświetlenia całonocnego SLA–16 I 32A
- F4–F6 – rozłącznik bezpiecznikowy R303/6
- G – gniazdo wtykowe , 230V , 10 /16 A

Prac. projektowa: Z. U. - H. "HME" Opole, Dąbrowszczaków 1/504		Obiekt: Budowa chodnika przy ulicy Kusocińskiego i przebudowa	
Zamawiający: Gmina Miasta Brzeg, Brzeg ul. Robotnicza 12		Adres: ogrodzenia Stadionu Miejskiego w Brzegu	
Temat rysunku:		Skala:	
SCHEMAT IDEOWY SZAFKI POMIAROWO-ROZDZIELCZEJ OŚWIETLENIA ULICZNEGO		Projektował:	
		Intię i nazwisko:	
		Specjalność:	
		Data i podpis:	
		Sprawdził:	
		Nr rys.:	
		2	