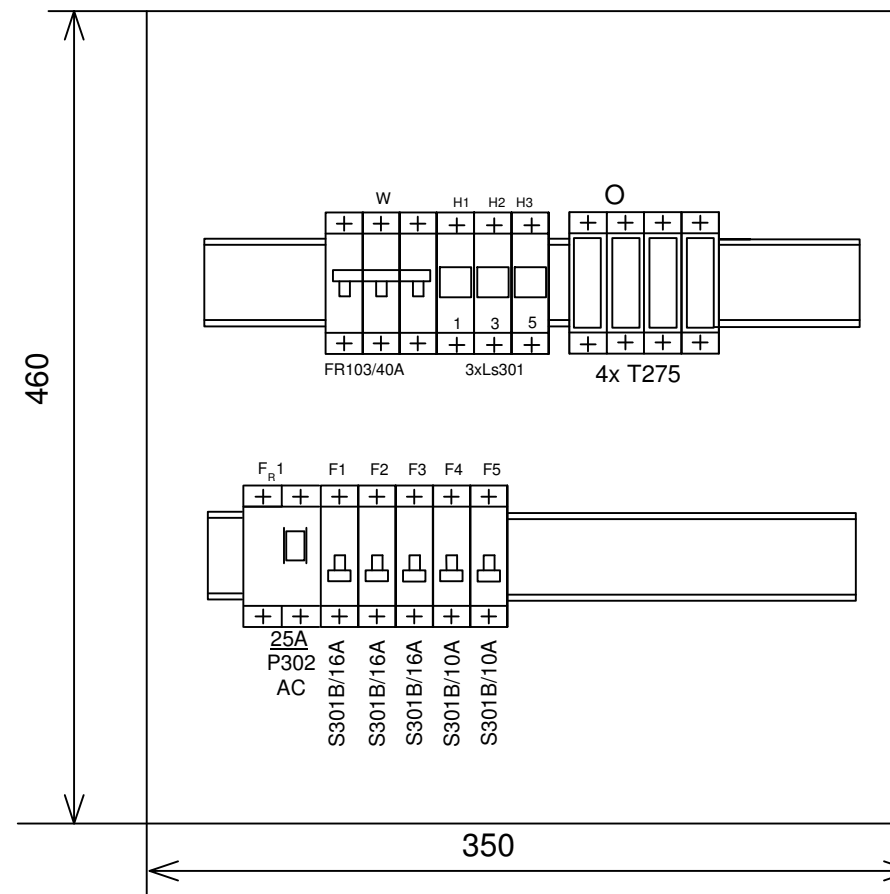
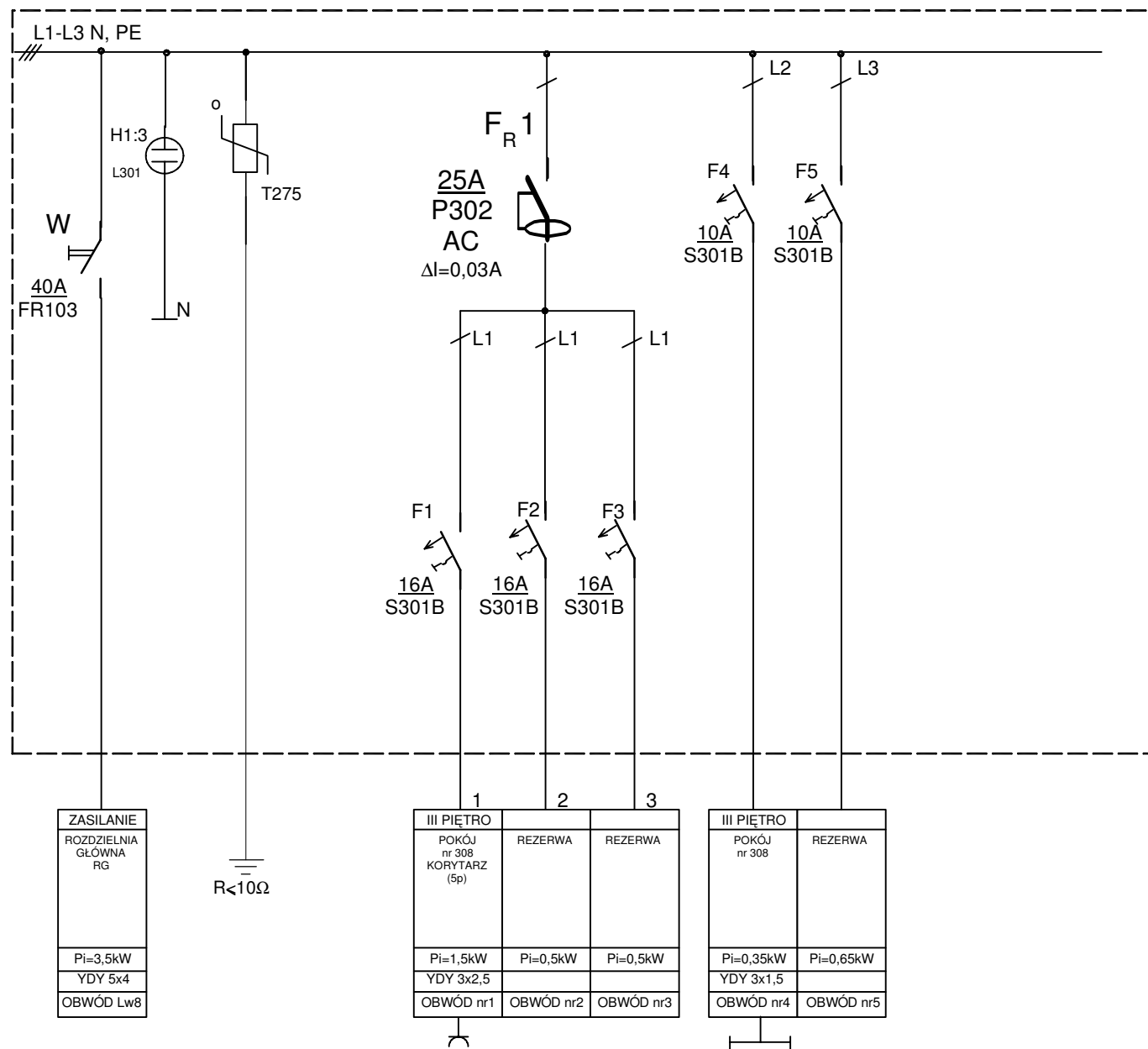


SCHEMAT TABLICY ROZDZIELCZEJ REB-05 Z WYPOSAŻENIEM



RWN 2x12 (330x440) Legrand

TN-S
SZYBKIE
WYŁĄCZENIE

Pi = 3,5 kW
Ps = 1,8 kW
Is = 3,0 A

	URZĄD MIASTA BRZEG ul. Robotnicza 12	2008
	Obiekt: Urząd Miasta Brzeg.	
	Temat: Schemat tablicy rozdzielczej REB-05 z wyposażeniem.	
PROJEKTANT	mgr inż. Janusz Winiarski	334/OP/94
SPRAWDZIŁ	inż. Szczepan Łukawiecki	64/OP/95
		Rys. 27/E