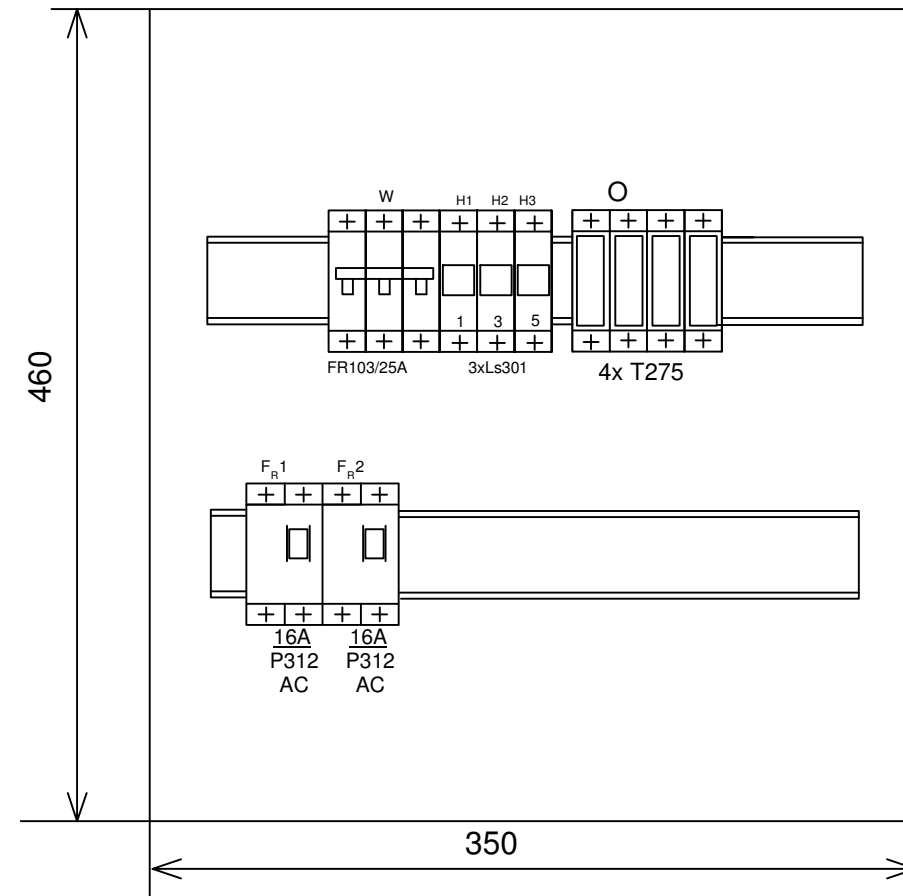
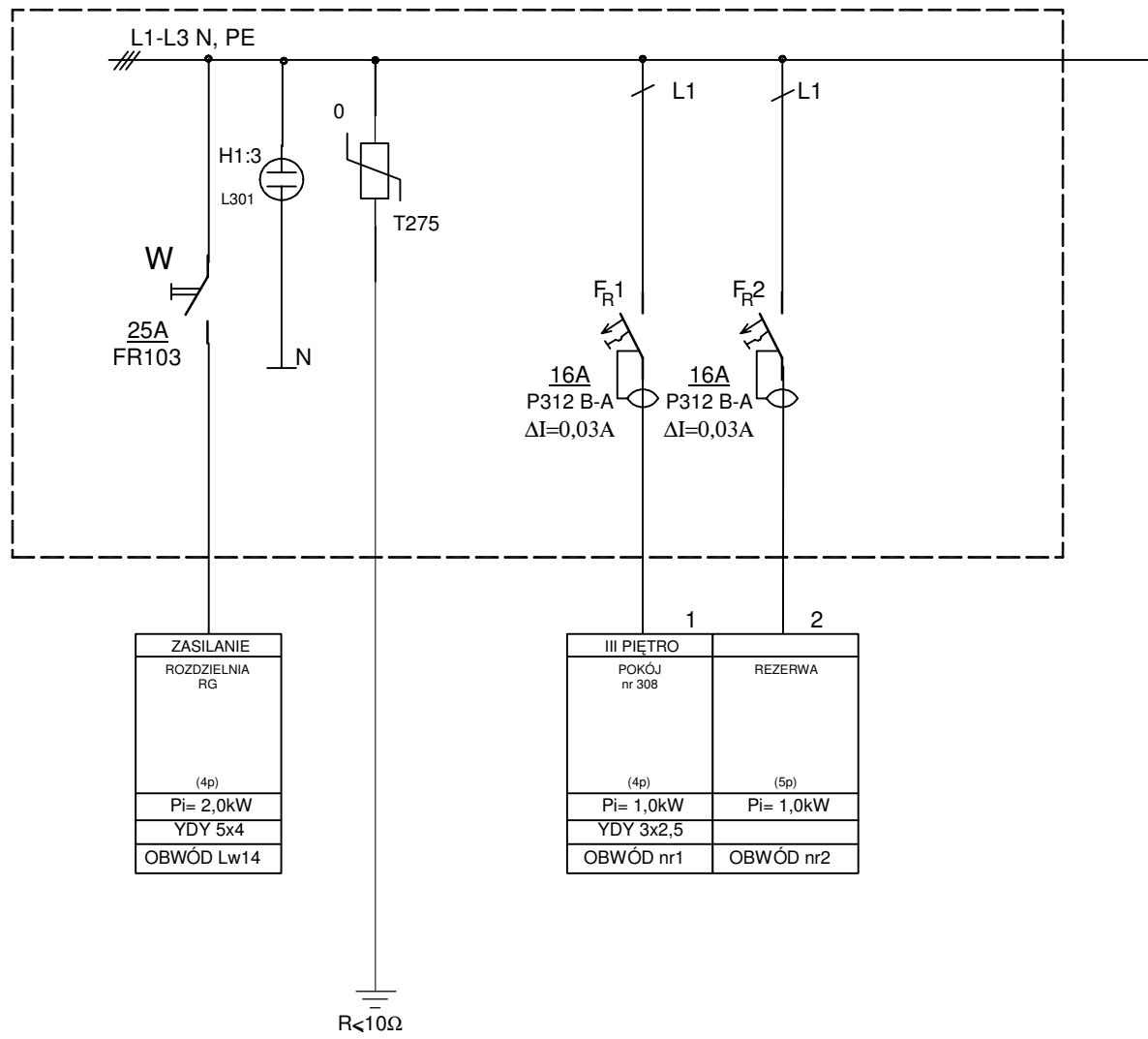


SCHEMAT TABLICY ROZDZIELCZEJ RKB-05 Z WYPOSAŻENIEM



RWN 2x12 (330x440) Legrand

TN-S
SZYBKIE
WYŁĄCZENIE

P_i = 2,0 kW
P_s = 1,0 kW
I_s = 1,6 A

	URZĄD MIASTA BRZEG ul. Robotnicza 12	2008
	Obiekt: Urząd Miasta Brzeg.	
	Temat: Schemata tablicy rozdzielczej RKB-05 z wyposażeniem.	
PROJEKTANT	mgr inż. Janusz Winiarski	334/OP/94
SPRAWDZIŁ	inż. Szczepan Łukawiecki	64/OP/95
		Rys. 28/E