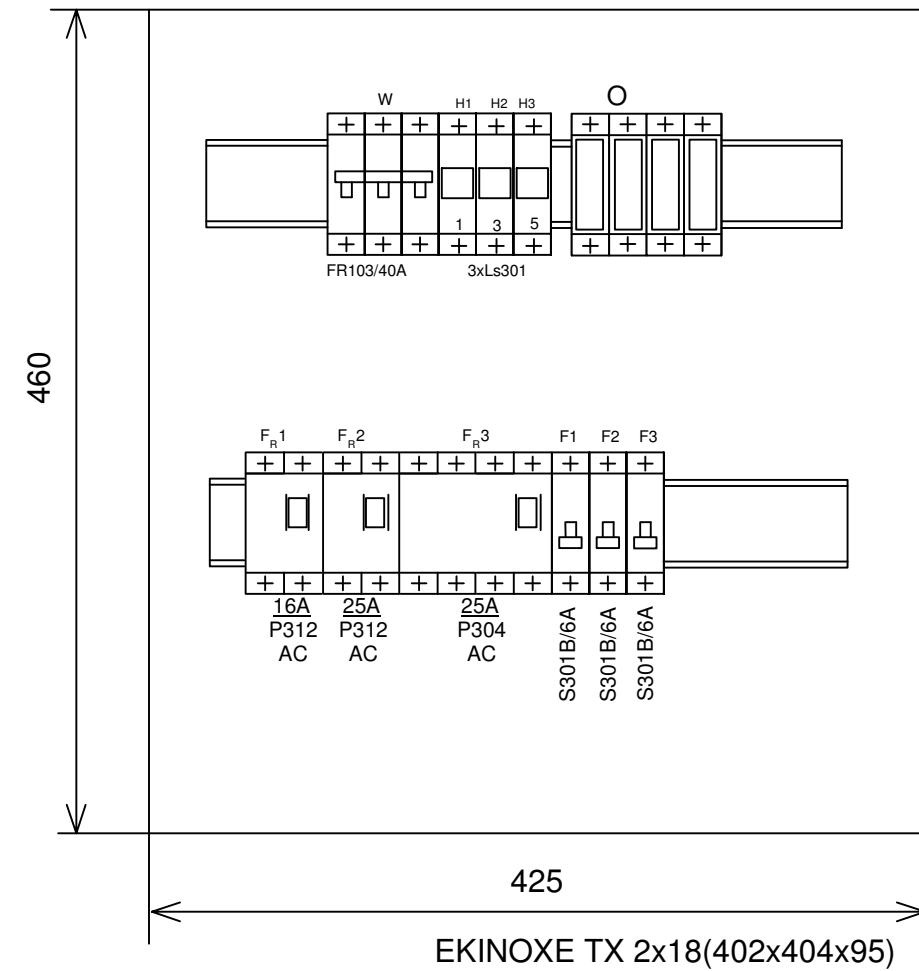
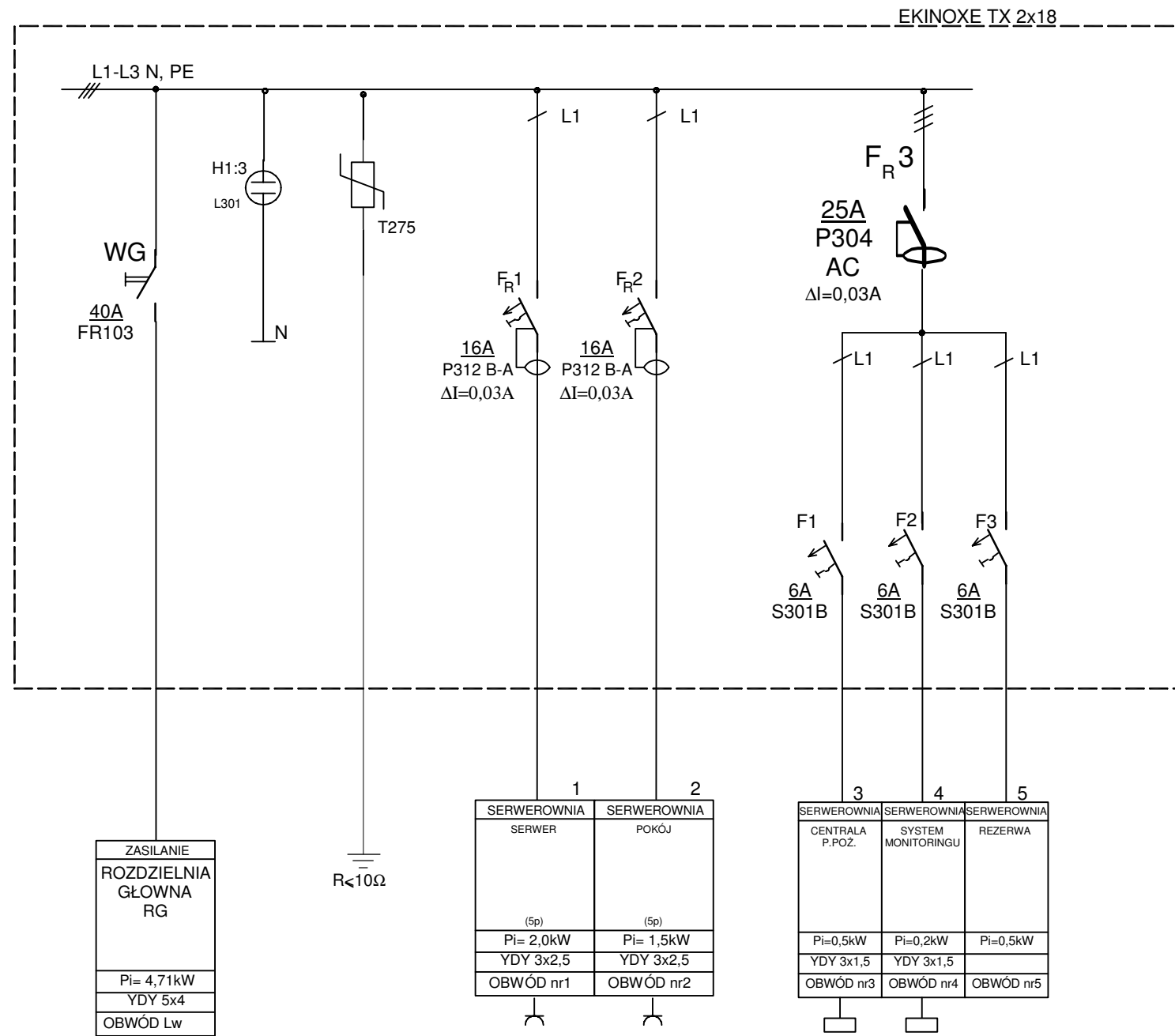


SCHEMAT TABLICY ROZDZIELCZEJ RSA Z WYPOSAŻENIEM



TN-S
SZYBKE
WYŁĄCZENIE

$P_i = 4,7kW$
 $P_s = 3,7 kW$
 $I_s = 5,7A$

	URZĄD MIASTA BRZEG ul. Robotnicza 12	2008
	Obiekt: Urząd Miasta Brzeg.	
	Temat: Schemat tablicy rozdzielczej RSA z wyposażeniem.	
PROJEKTANT	mgr inż. Janusz Winiarski	334/OP/94
SPRAWDZIŁ	inż. Szczepan Łukawiecki	64/OP/95
		Rys. 19/E